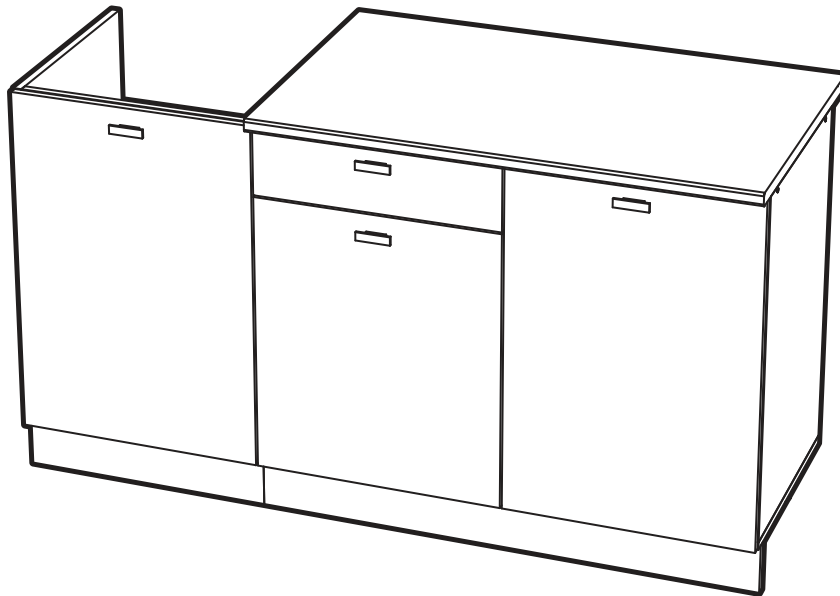
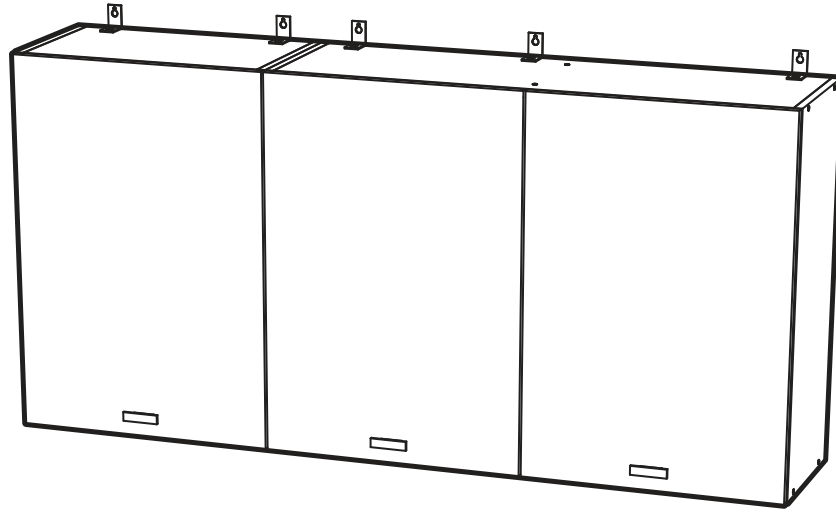
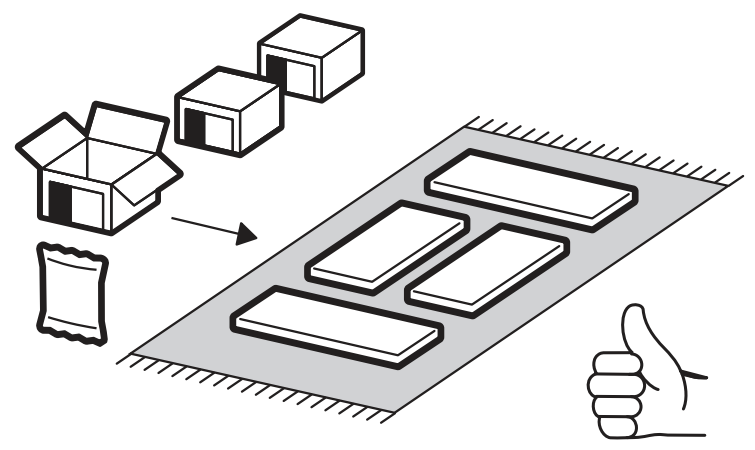
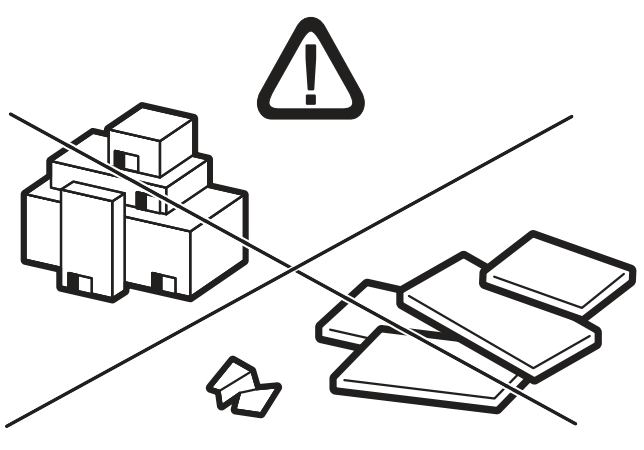
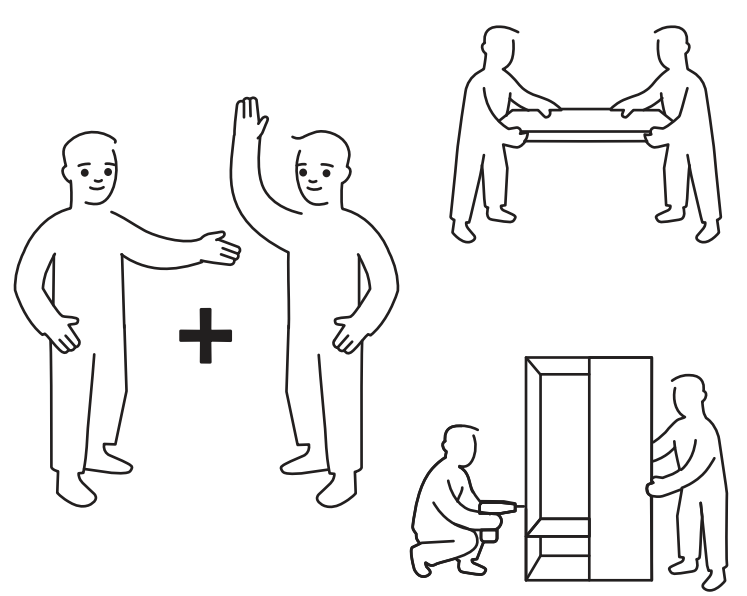
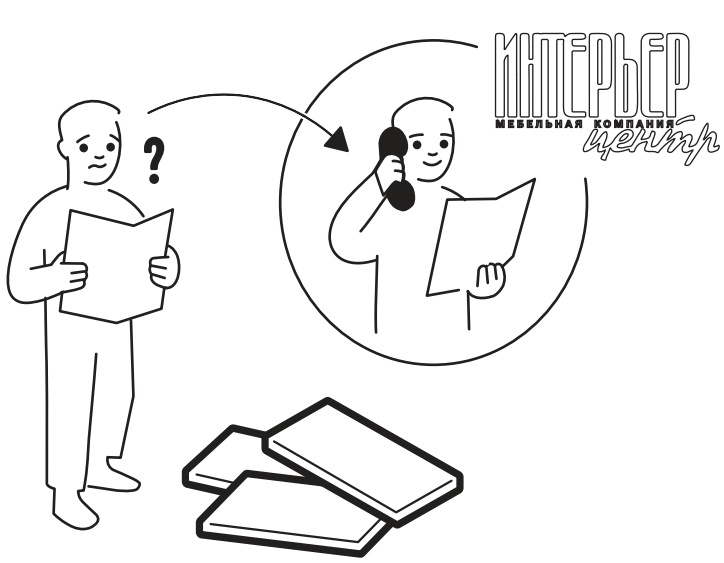


<https://interior-center.ru/>



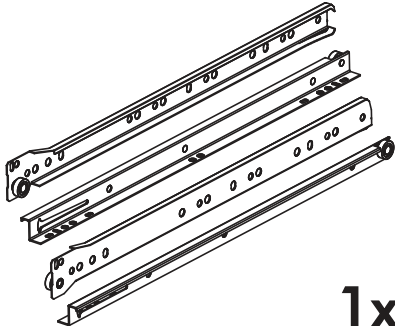

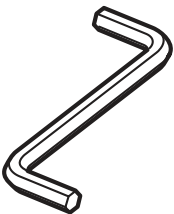

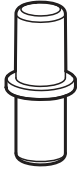

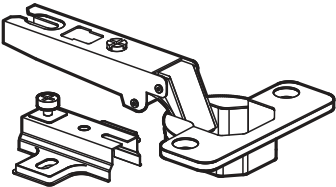

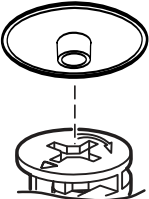
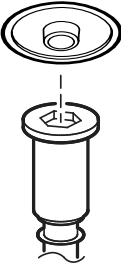

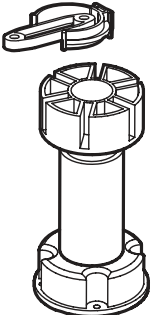
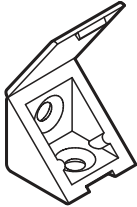
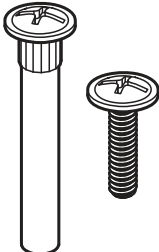
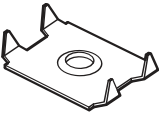
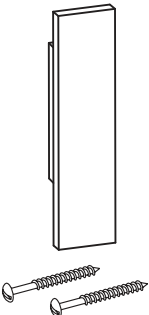
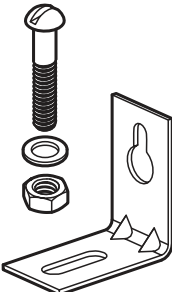



Кухонный гарнитур Дана 1,5м
Kitchen set Dana 1,5m

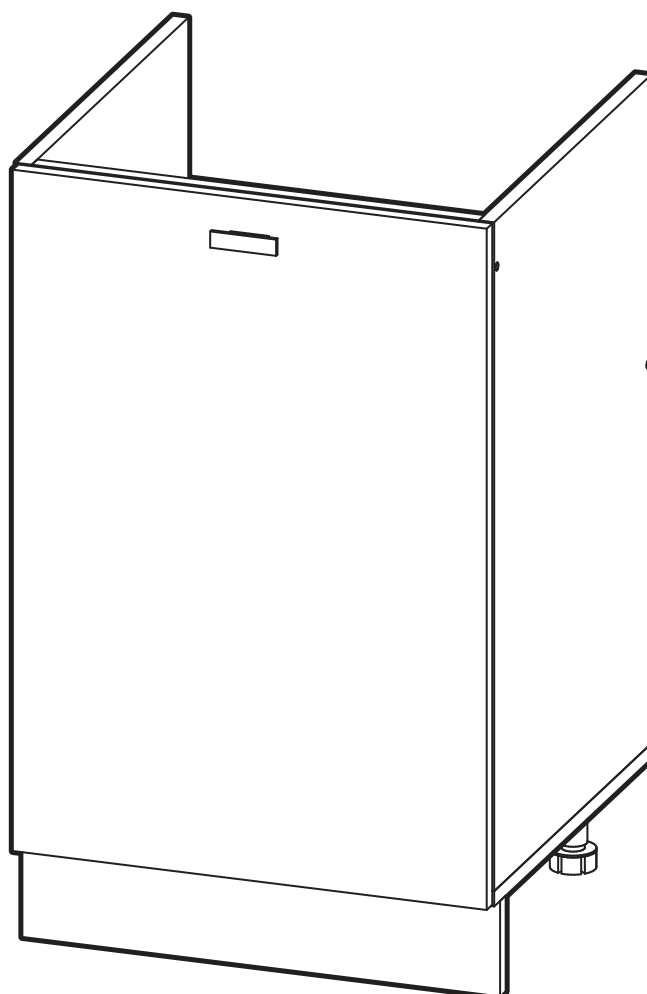
1500	2157	600





RU Внимание! Чтобы избежать неприятных последствий, воспользуйтесь услугами профессиональных сборщиков мебели. Производитель оставляет за собой право вносить изменения в конструкцию изделий, не влияющие на функциональность и дизайн.

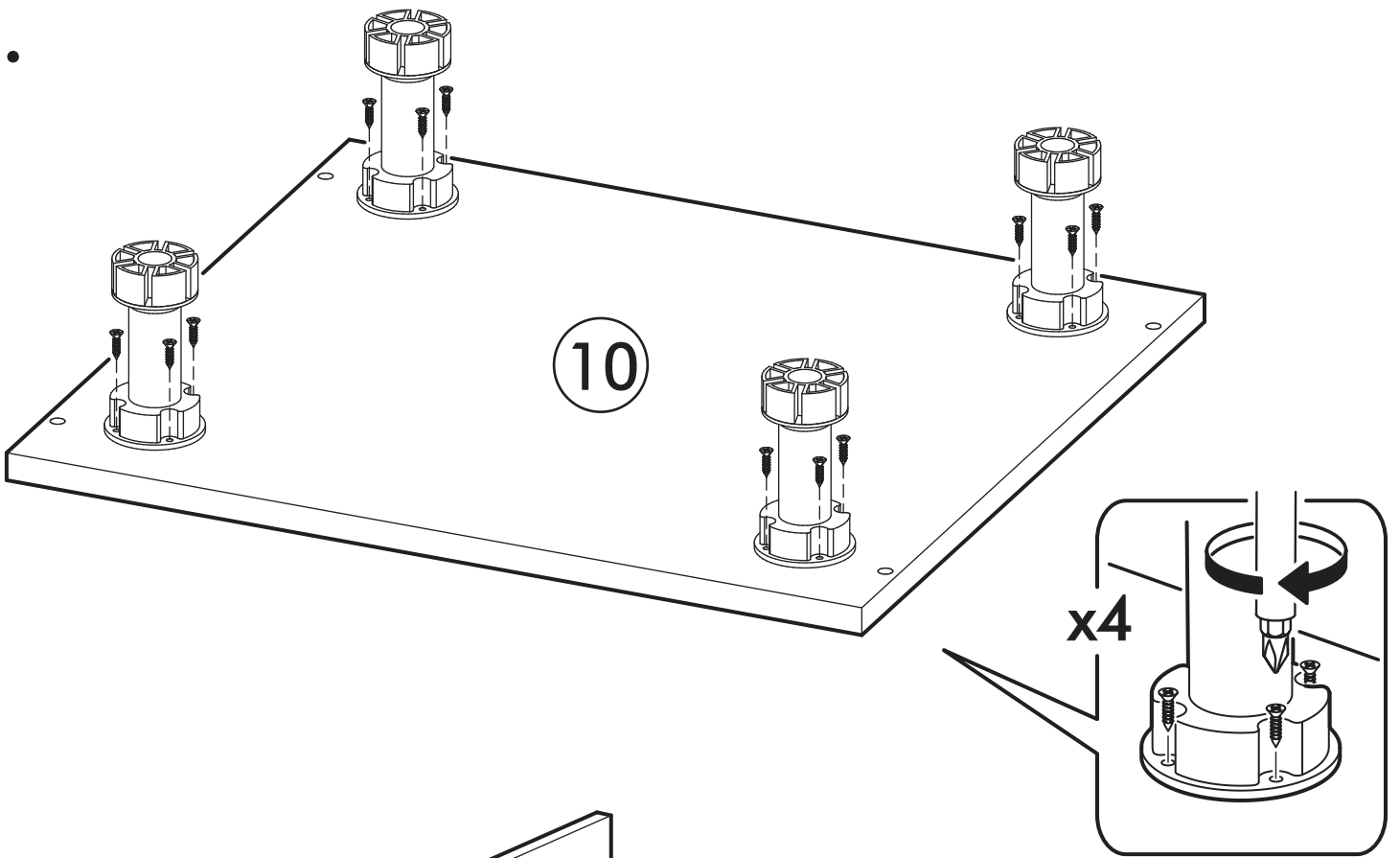
EN Attention! To avoid unpleasant consequences, use the services professional furniture assemblers. The manufacturer reserves the right make changes to the design of products, not affecting functionality and design.

<p>400mm</p>  <p>1x</p>	<p>6,3x50</p>  <p>42x</p>	 <p>1x</p>	<p>3,5x16</p>  <p>86x</p>	 <p>23x</p>	<p>1,6x25</p>  <p>147x</p>	
 <p>12x</p>	<p>3x16</p>  <p>12x</p>	 <p>2x</p>	 <p>42x</p>	<p>6,3x13</p>  <p>28x</p>	 <p>10x</p>	
 <p>4x</p>	 <p>2x</p>	 <p>12x</p>	 <p>7x</p>	 <p>5x</p>	 <p>30x</p>	 <p>2x</p>
<p>4x30</p>						
 <p>4x</p>						

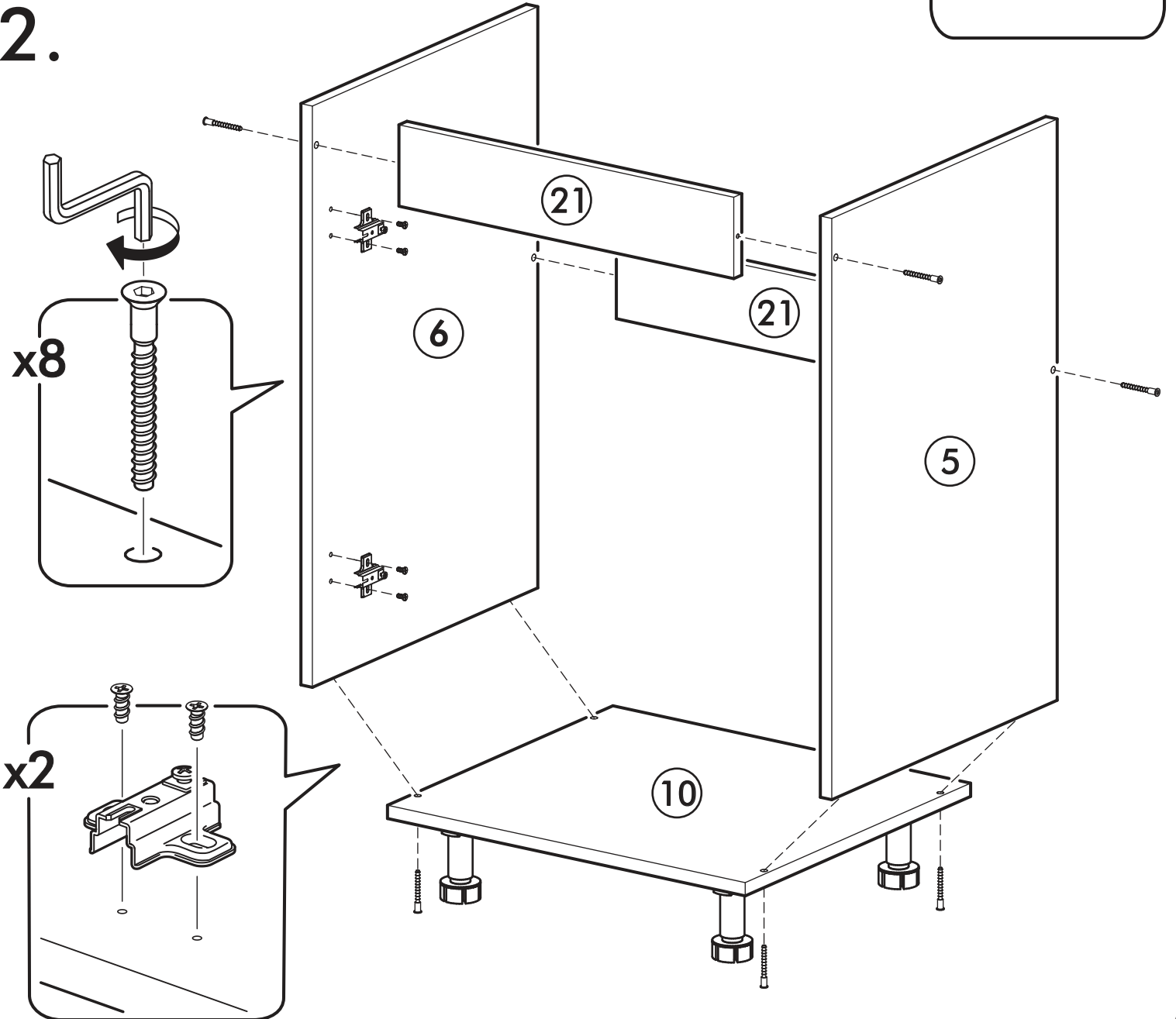


	AI				
5	Бок правый низ / Side right bottom	1	700	450	1/3
6	Бок левый низ / Side left bottom	1	700	450	1/3
10	Крышка / Cap	1	500	450	1/3
20	Цоколь / Plinth	1	100	500	1/3
21	Планка / The bar	2	468	98	1/3
24	Фасад / Front	1	713	496	3/3

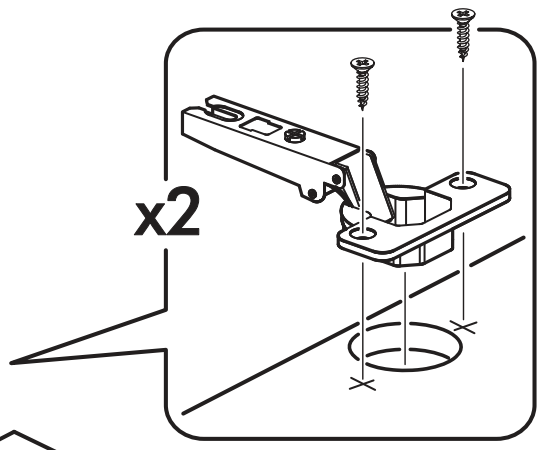
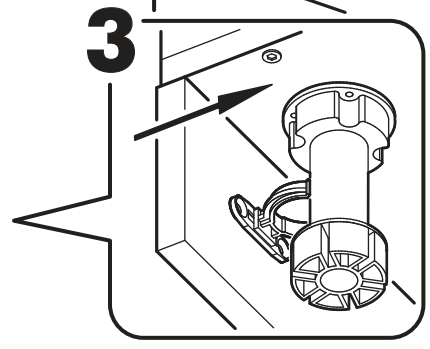
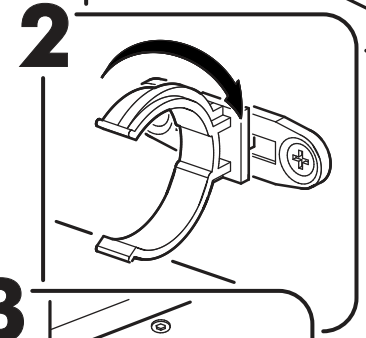
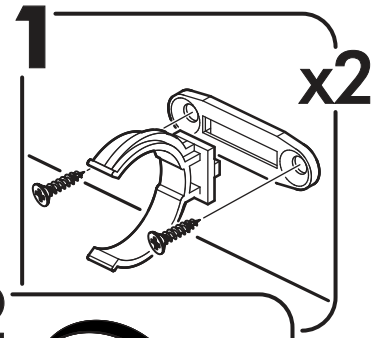
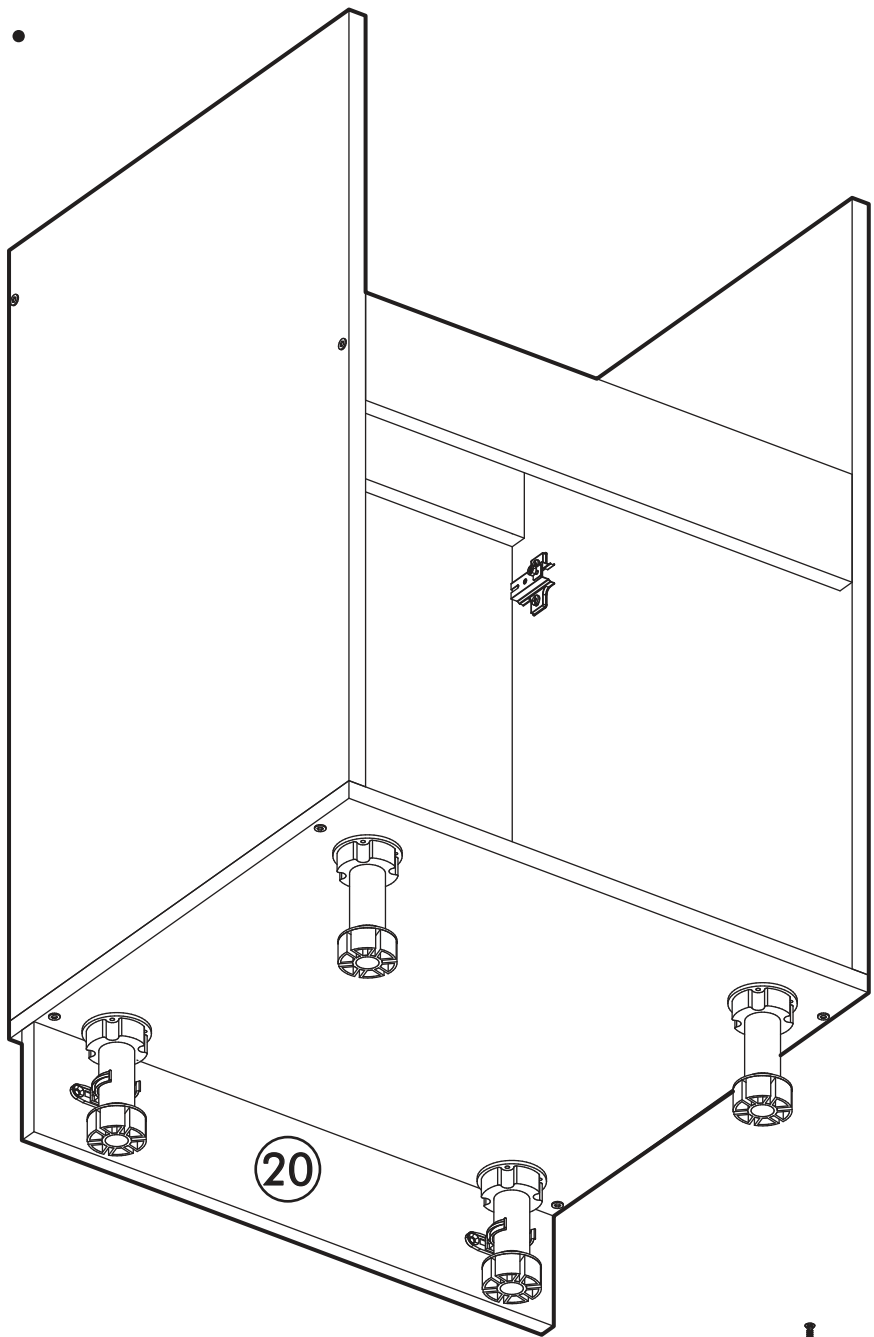
1.



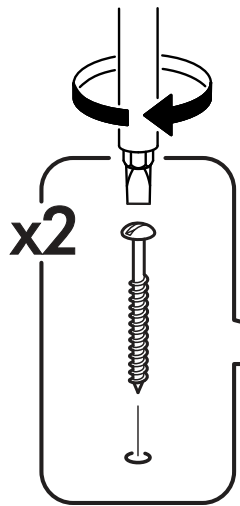
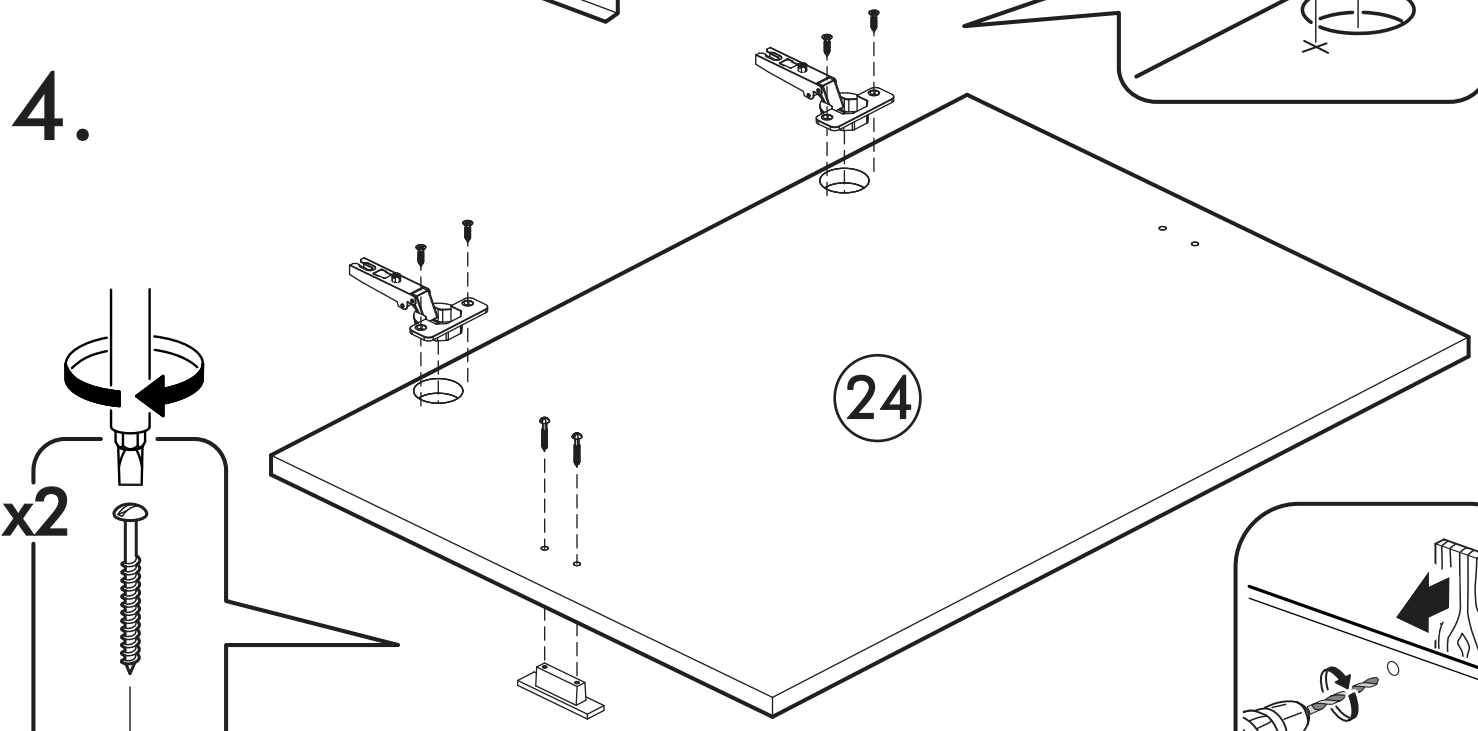
2.



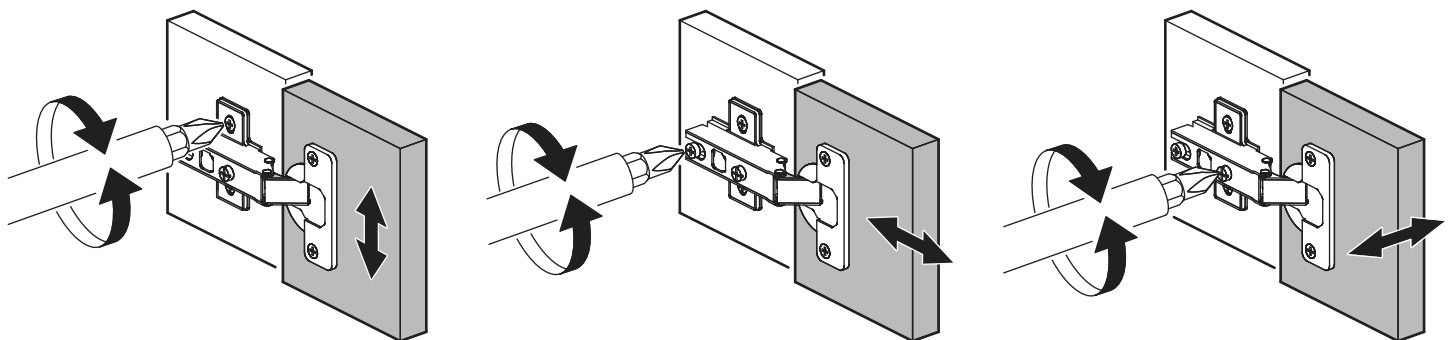
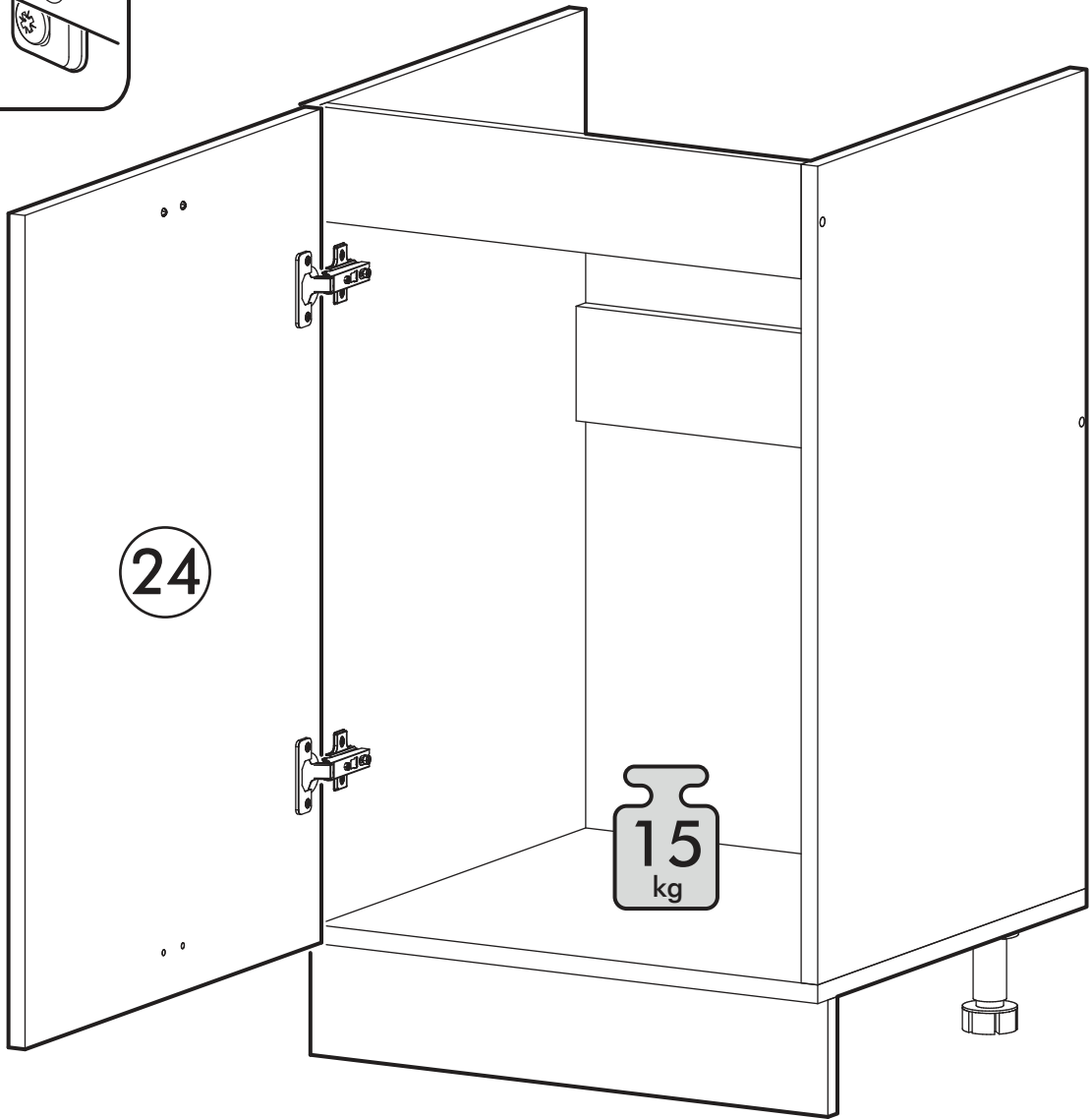
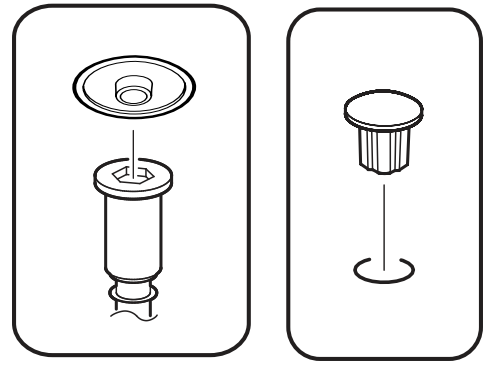
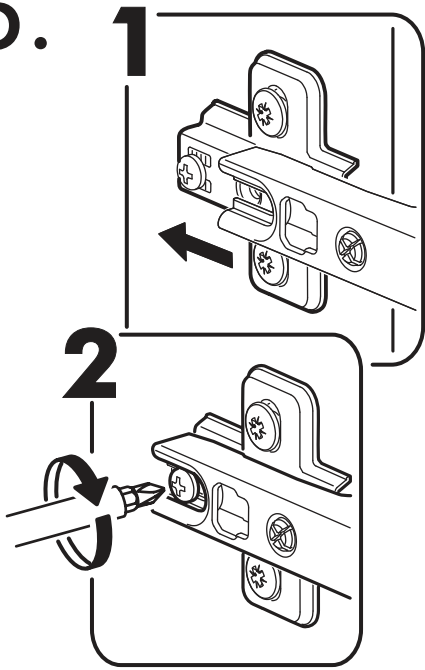
3.

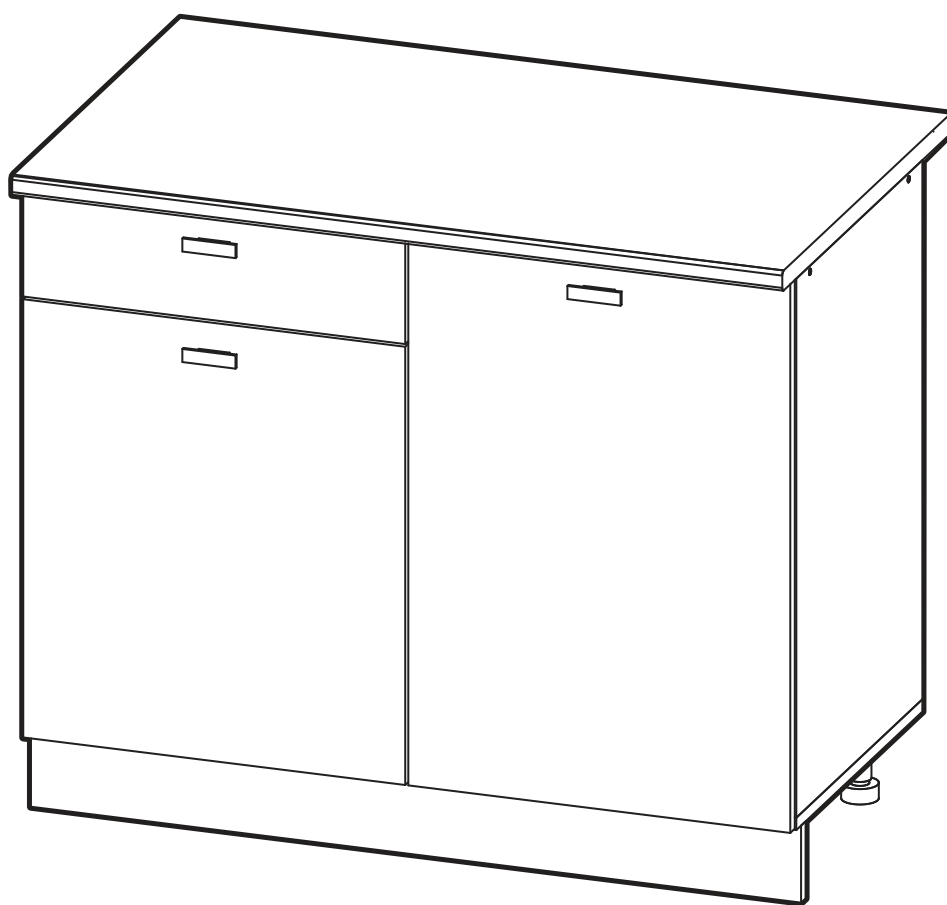


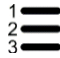

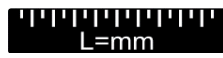

4.



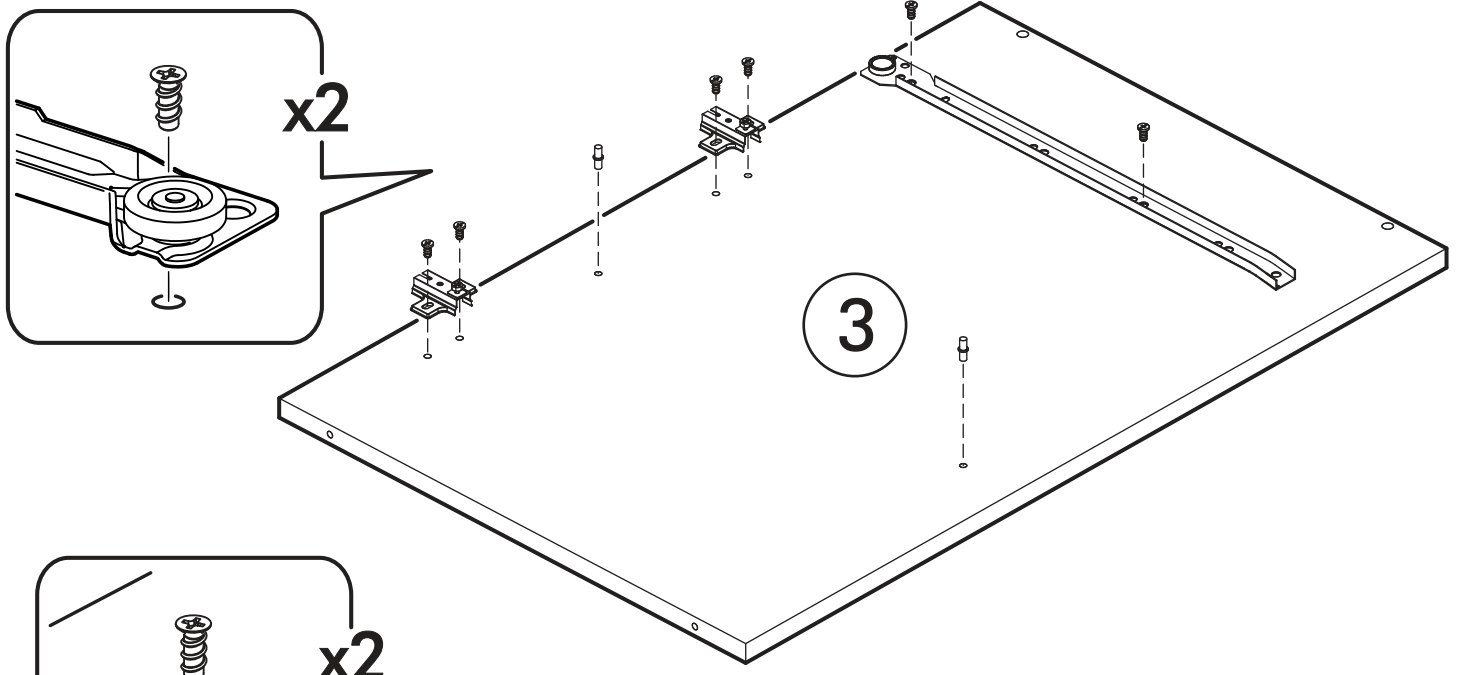
5.



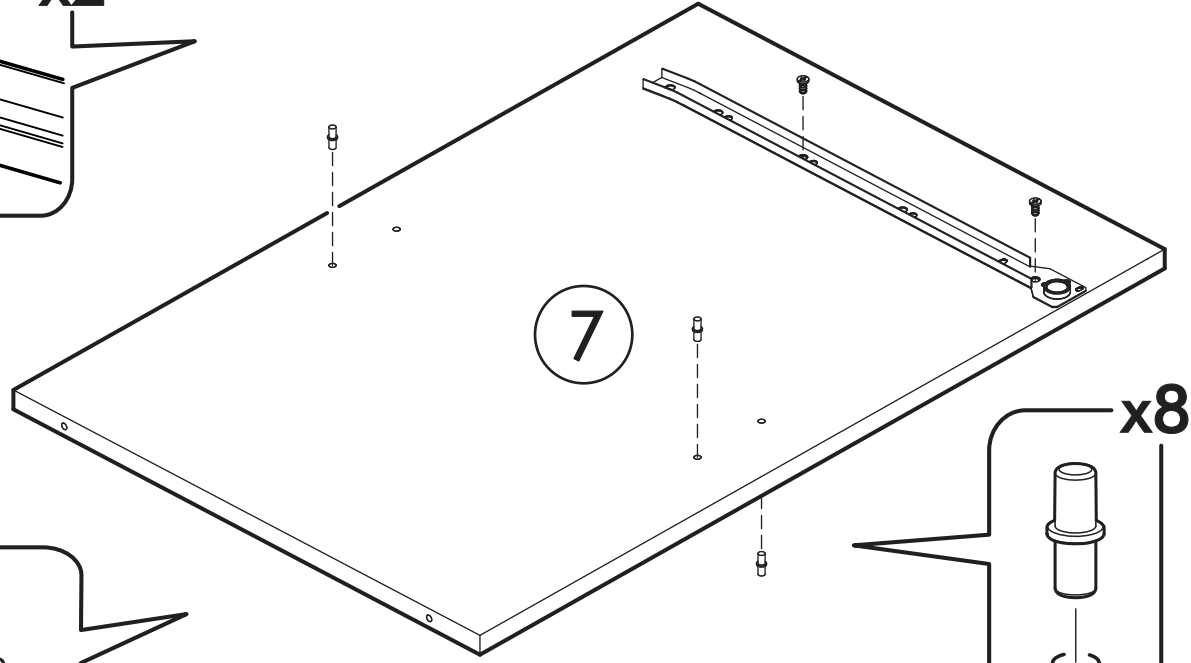


	AI				
1	Столешница / Table top	1	1000	600	2/3
2	Крышка / Cap	1	1000	450	2/3
3	Бок левый низ / Side left bottom	1	700	450	1/3
4	Бок правый низ / Side right bottom	1	700	450	1/3
7	Перегородка низ / Partition bottom	1	684	450	1/3
11	Полка / Shelf	2	473	430	1/3
18	Цоколь / Plinth	1	100	1000	2/3
19	Планка / The bar	2	968	98	2/3
22	Вязка ящика / Binding of the box	1	420	90	1/3
23	Бок ящика / Side of the box	2	400	90	2/3
24	Фасад / Front	1	713	496	3/3
25	Фасад / Front	1	569	496	3/3
26	Фасад ящика / The facade of the box	1	140	496	3/3
27	Дно ящика / Bottom of the drawer	1	450	400	1/3
28	Задняя стенка / Back wall	4	711	248	3/3
29	Соединитель ДВП / Connector	2	681		1/3

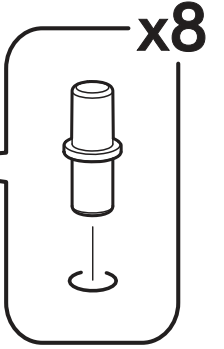
6.



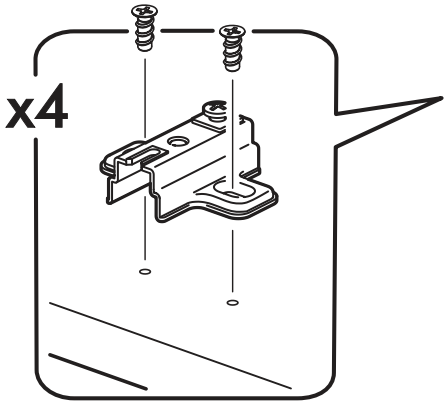
3



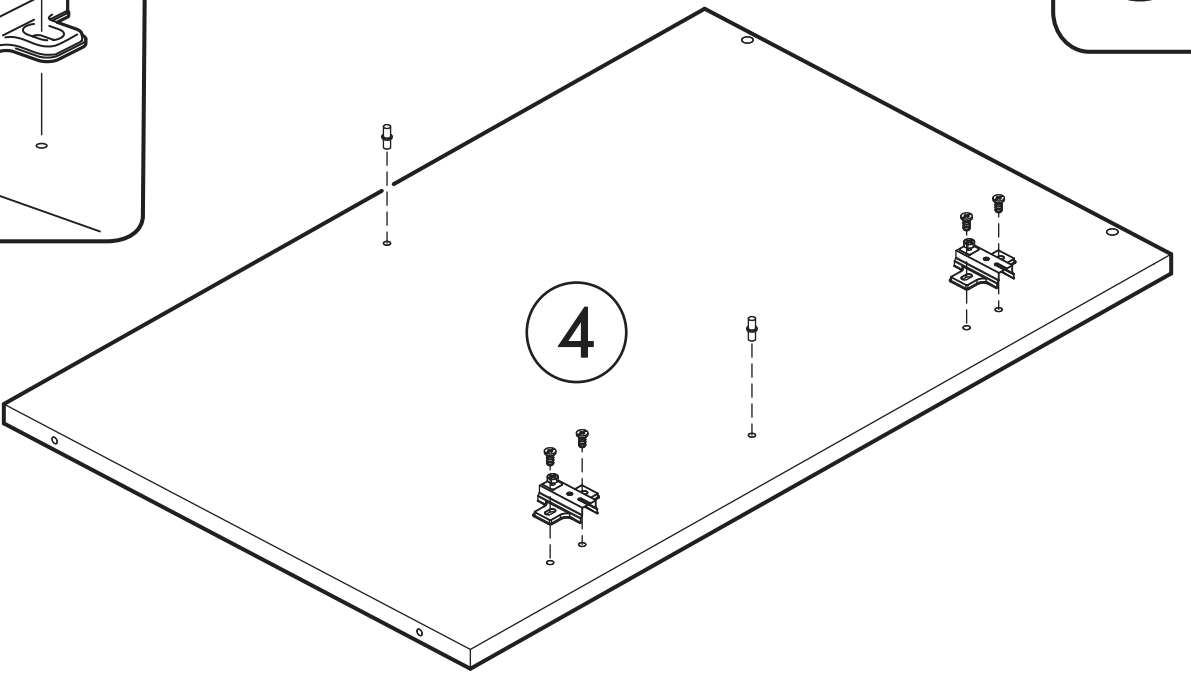
7



x8

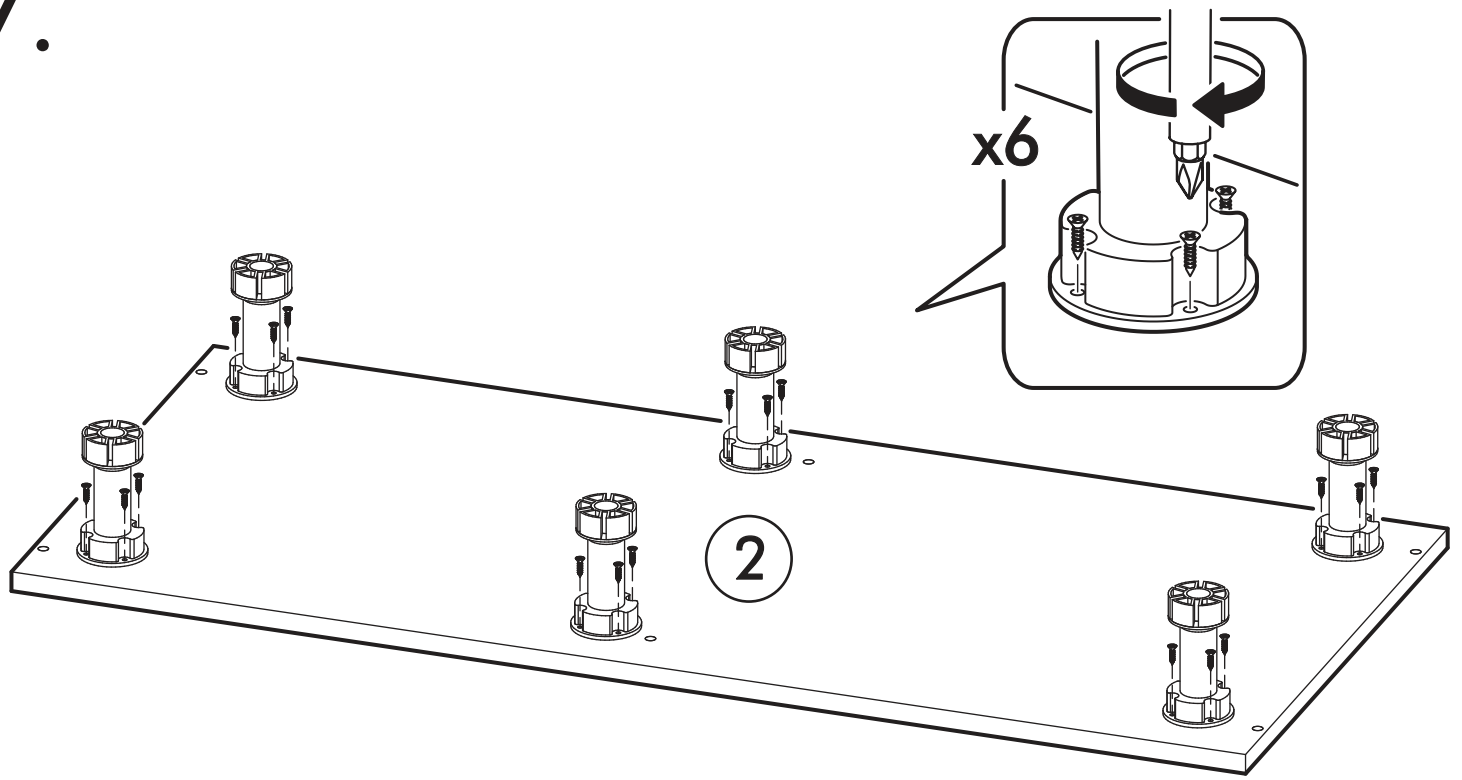


x4

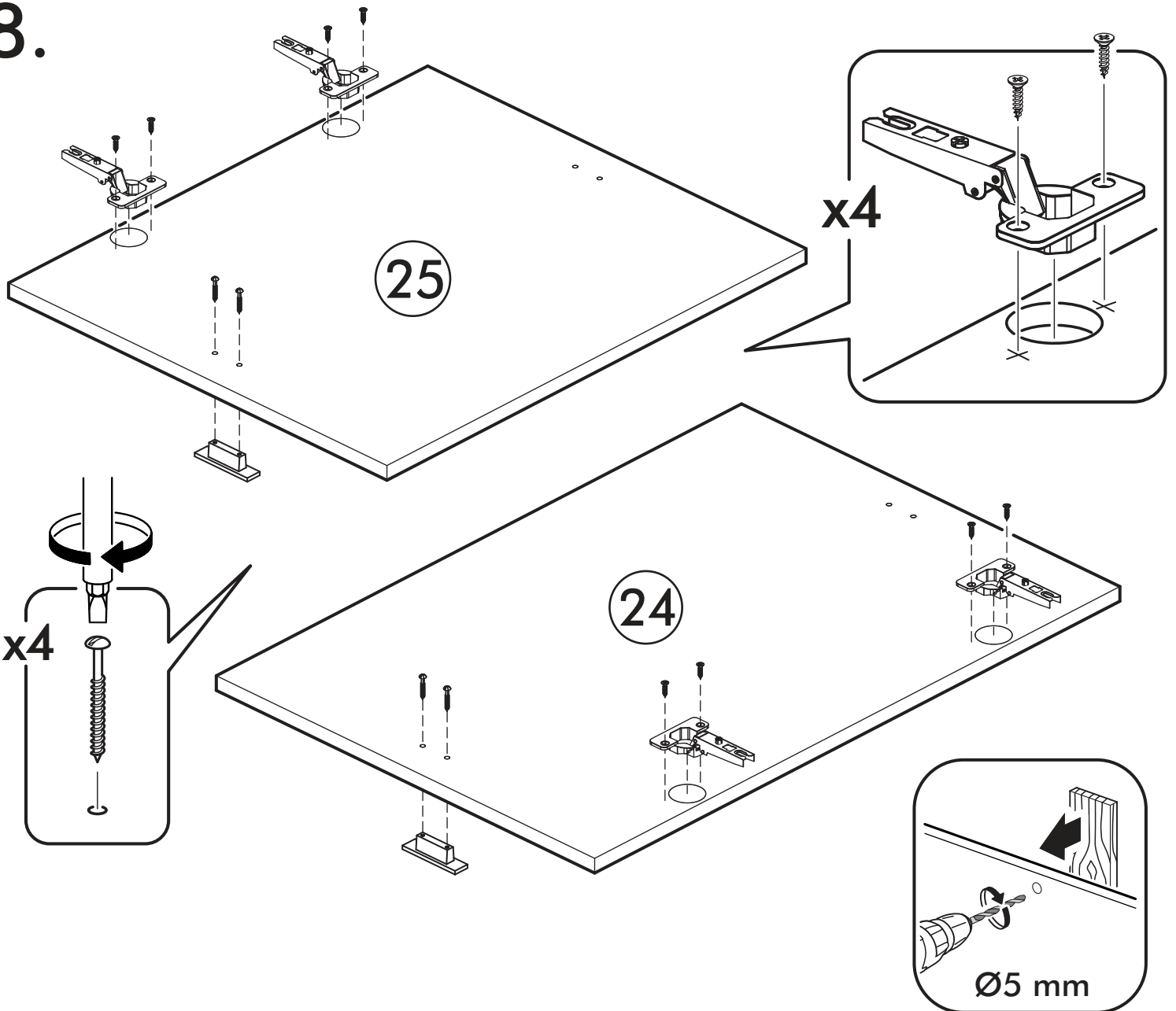


4

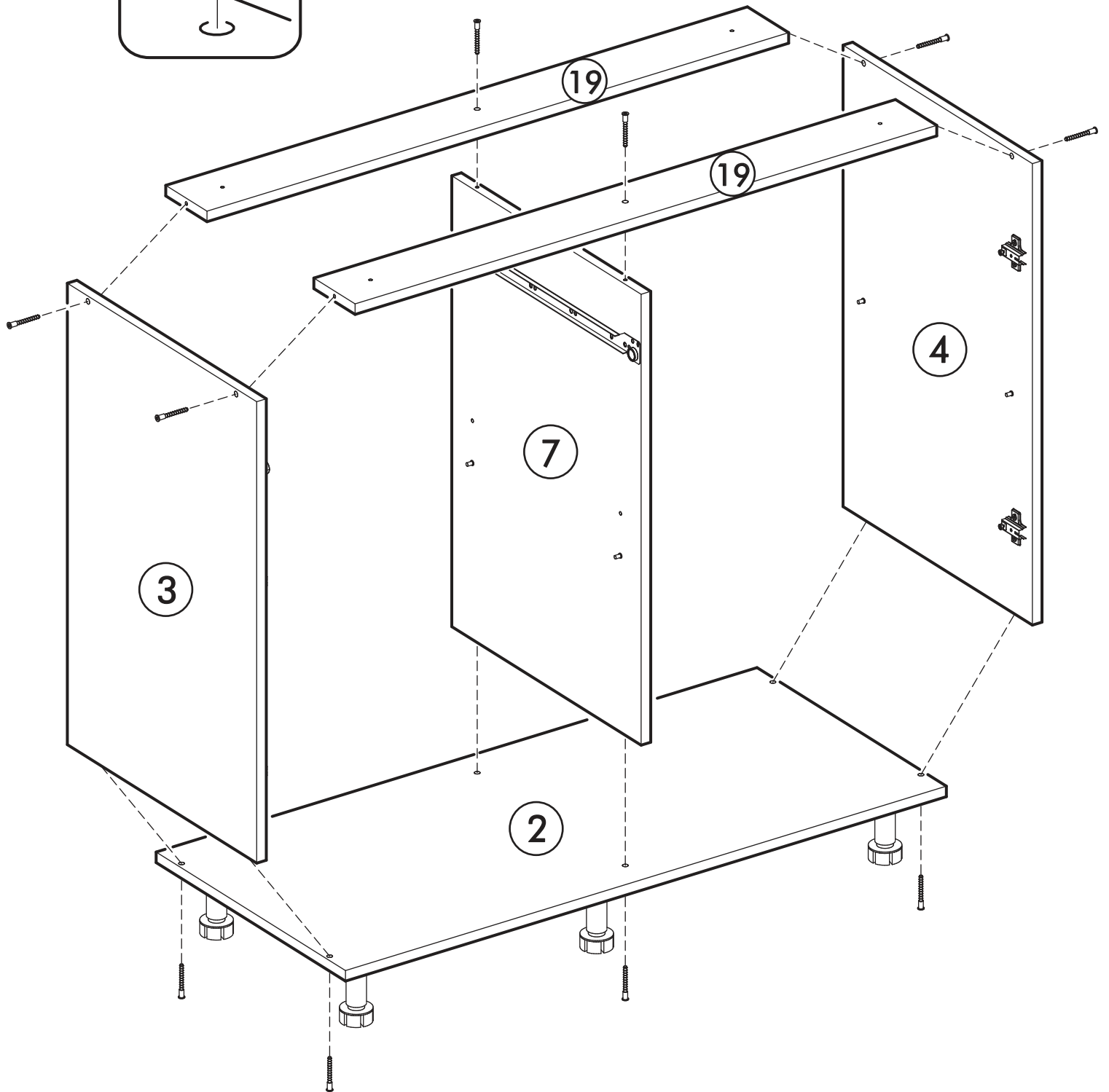
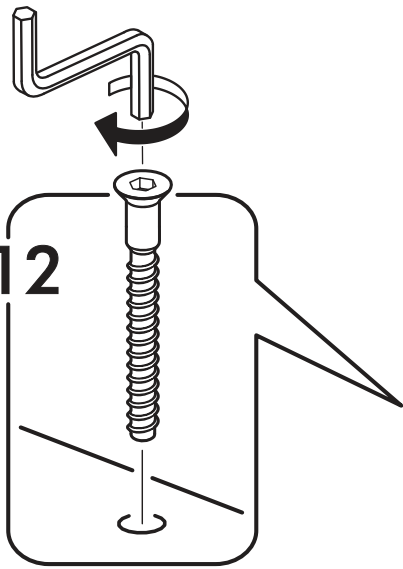
7.



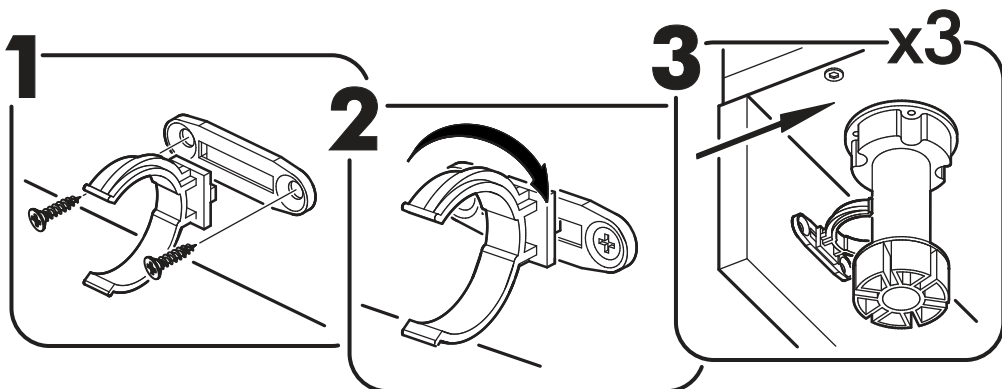
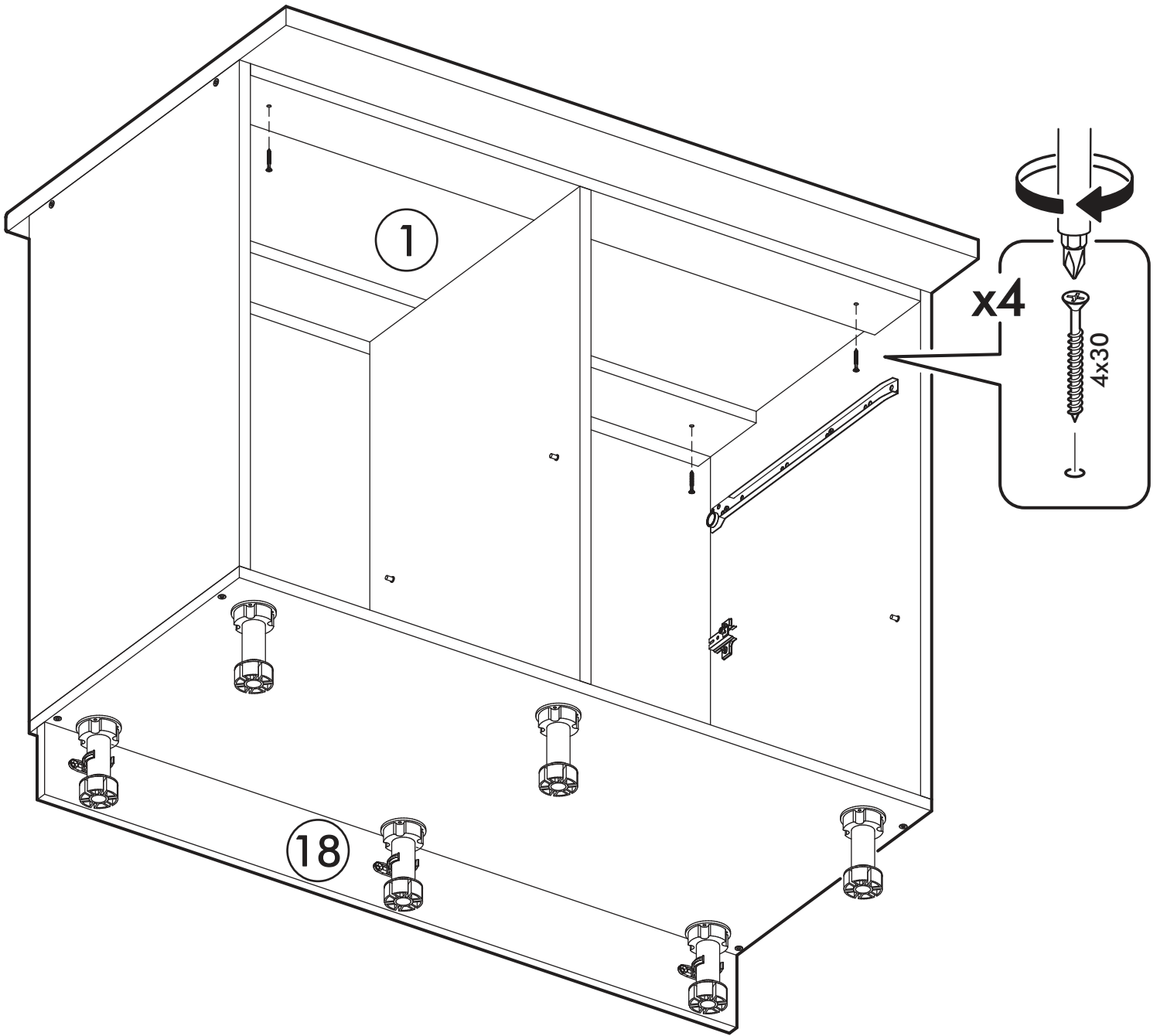
8.



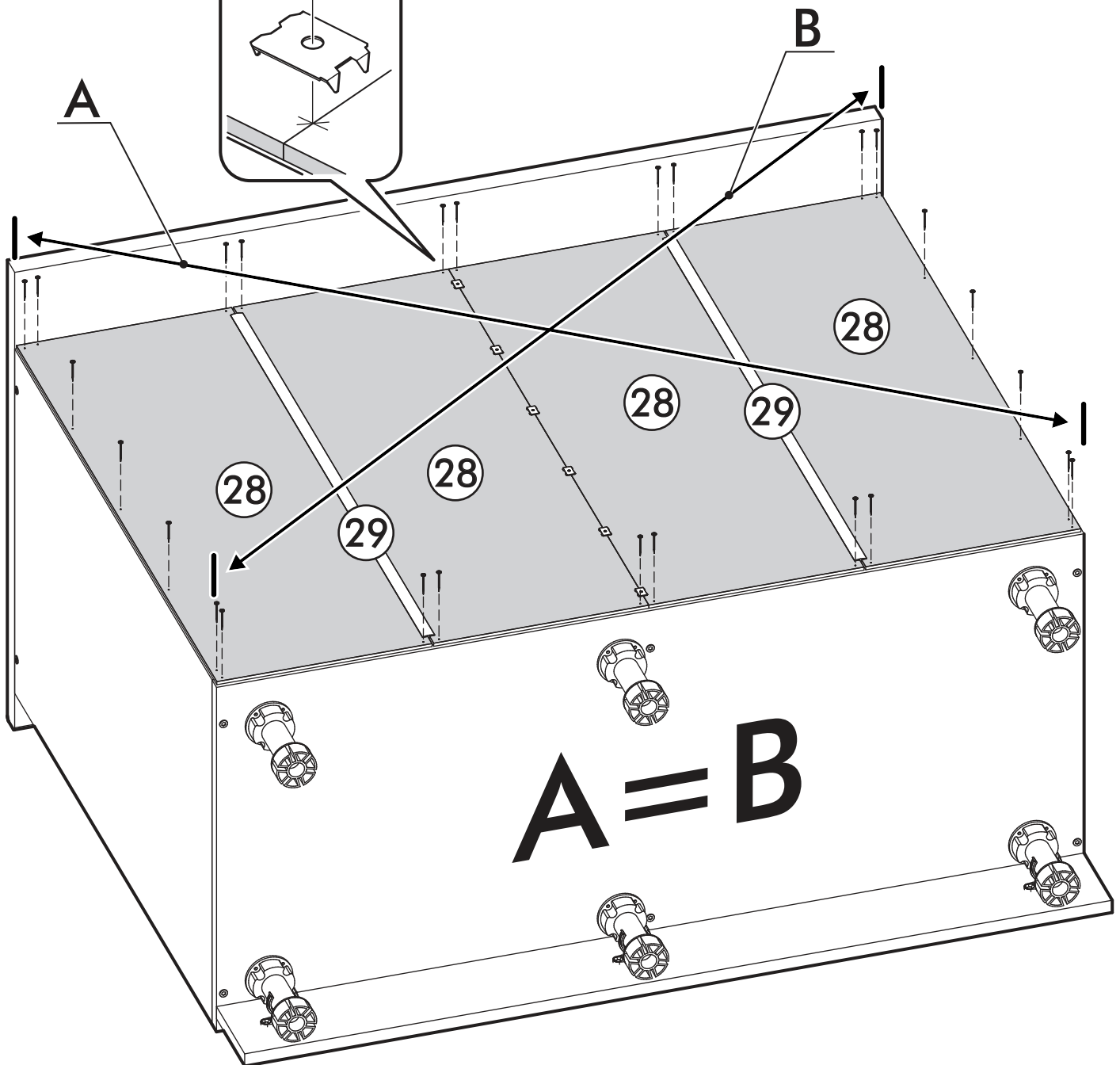
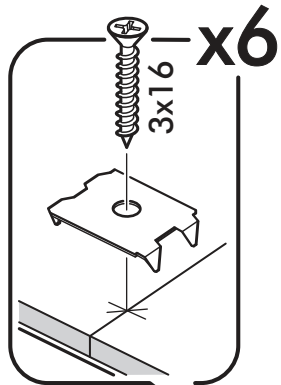
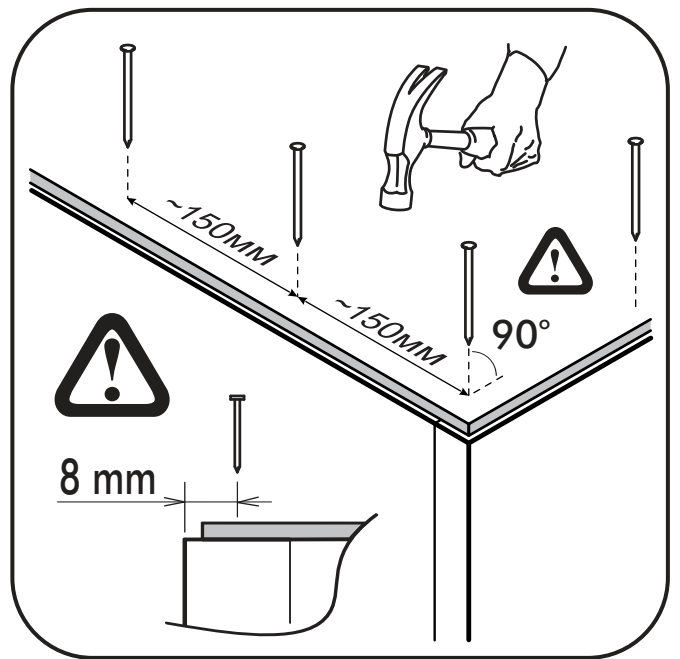
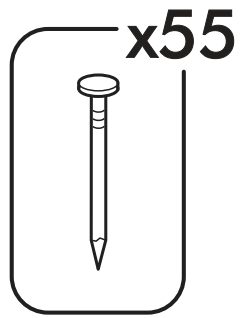
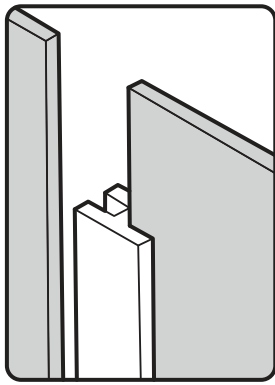
9.



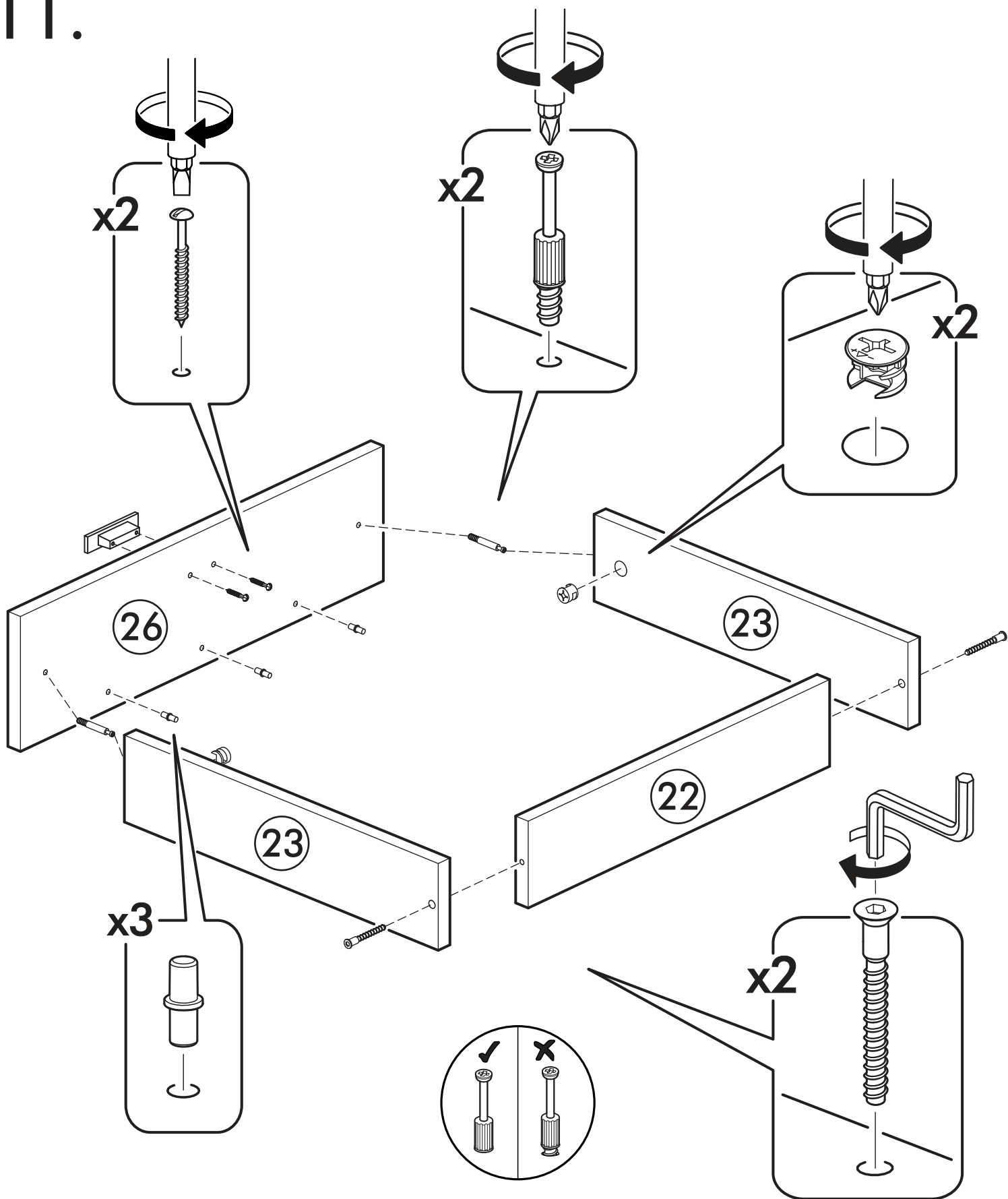
9.



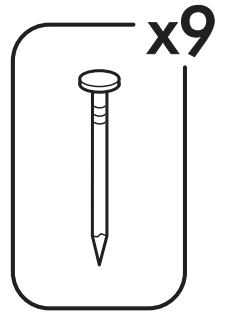
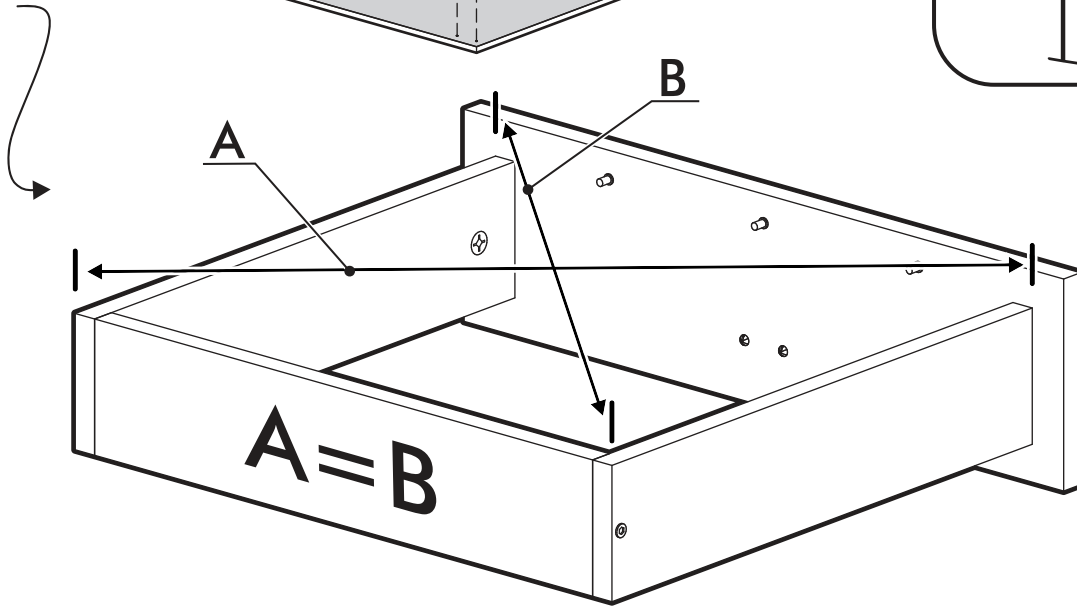
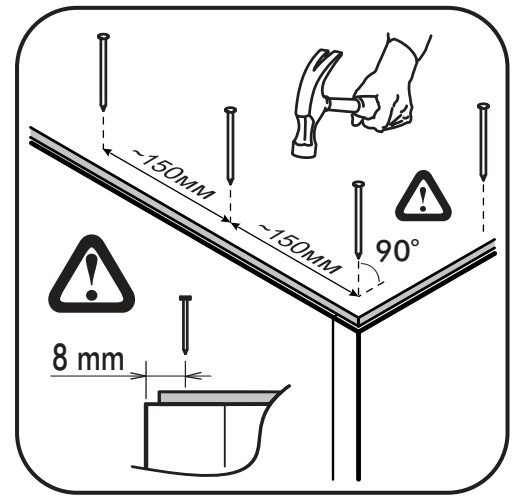
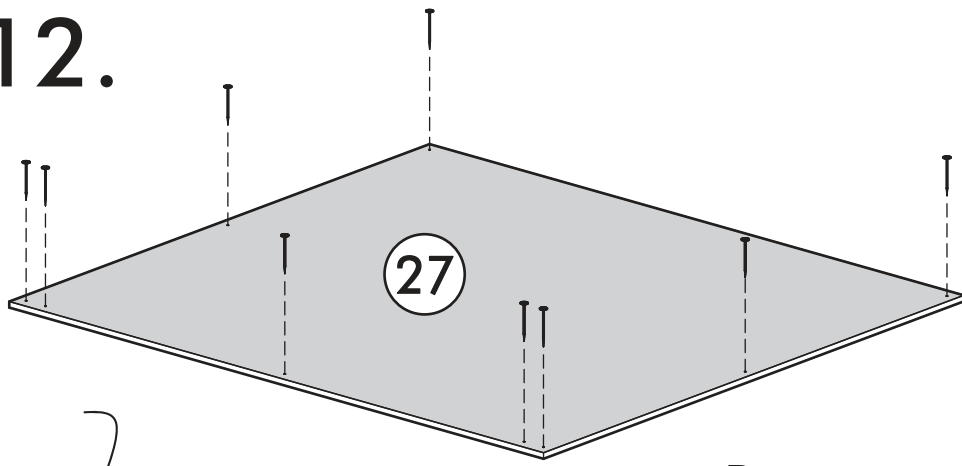
10.



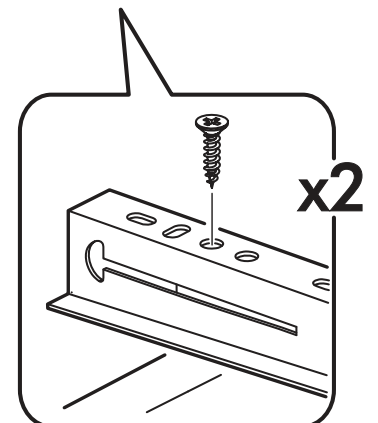
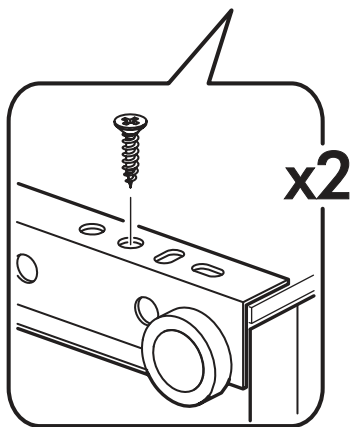
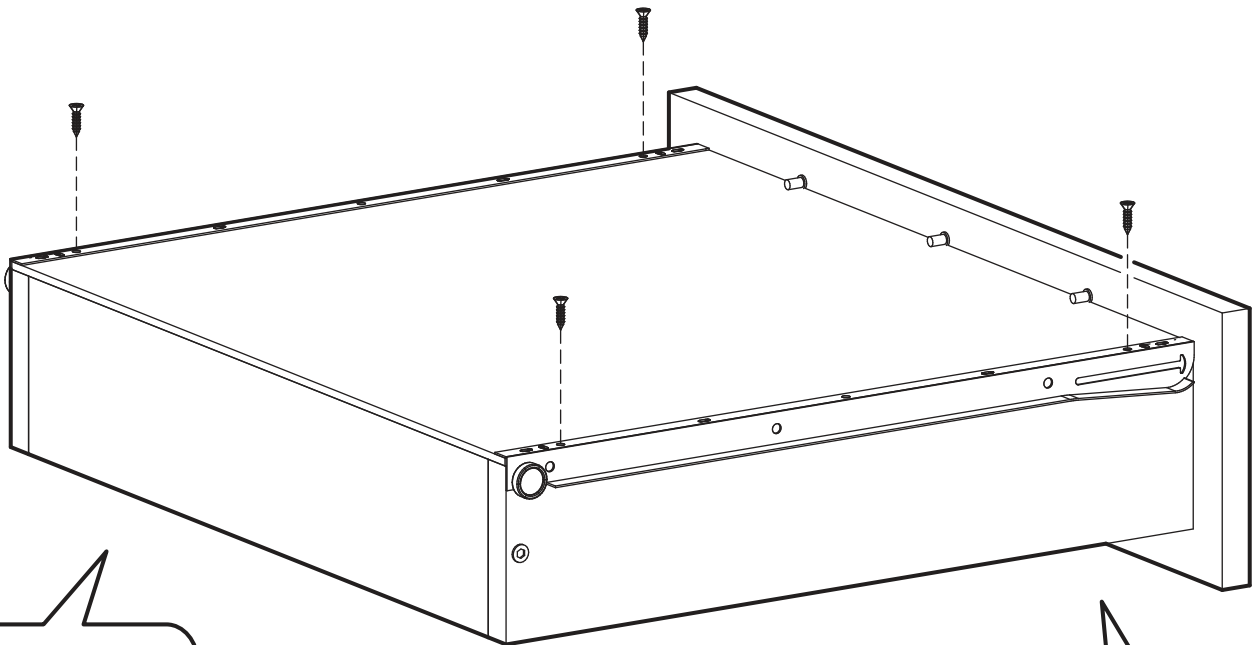
11.



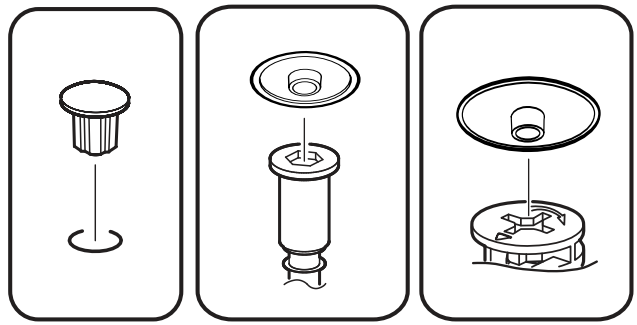
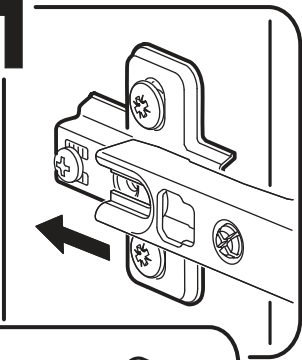
12.



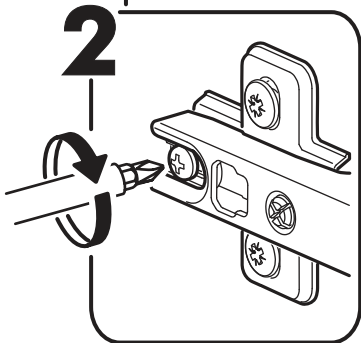
13.



14. 1

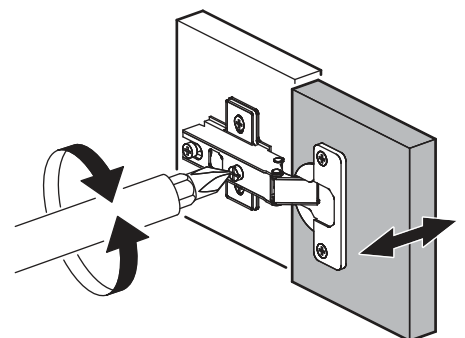
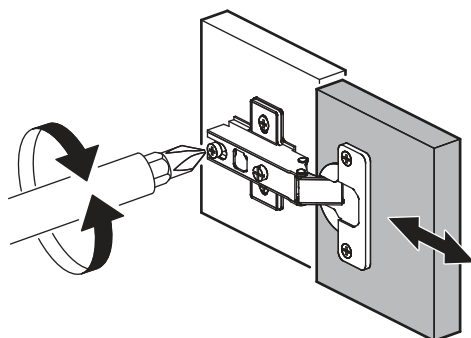
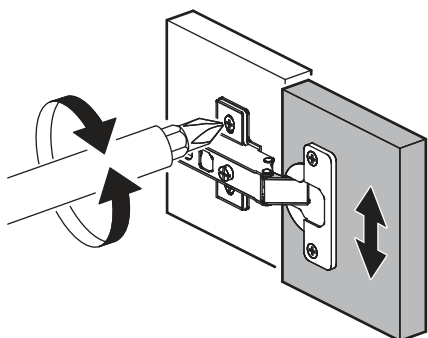
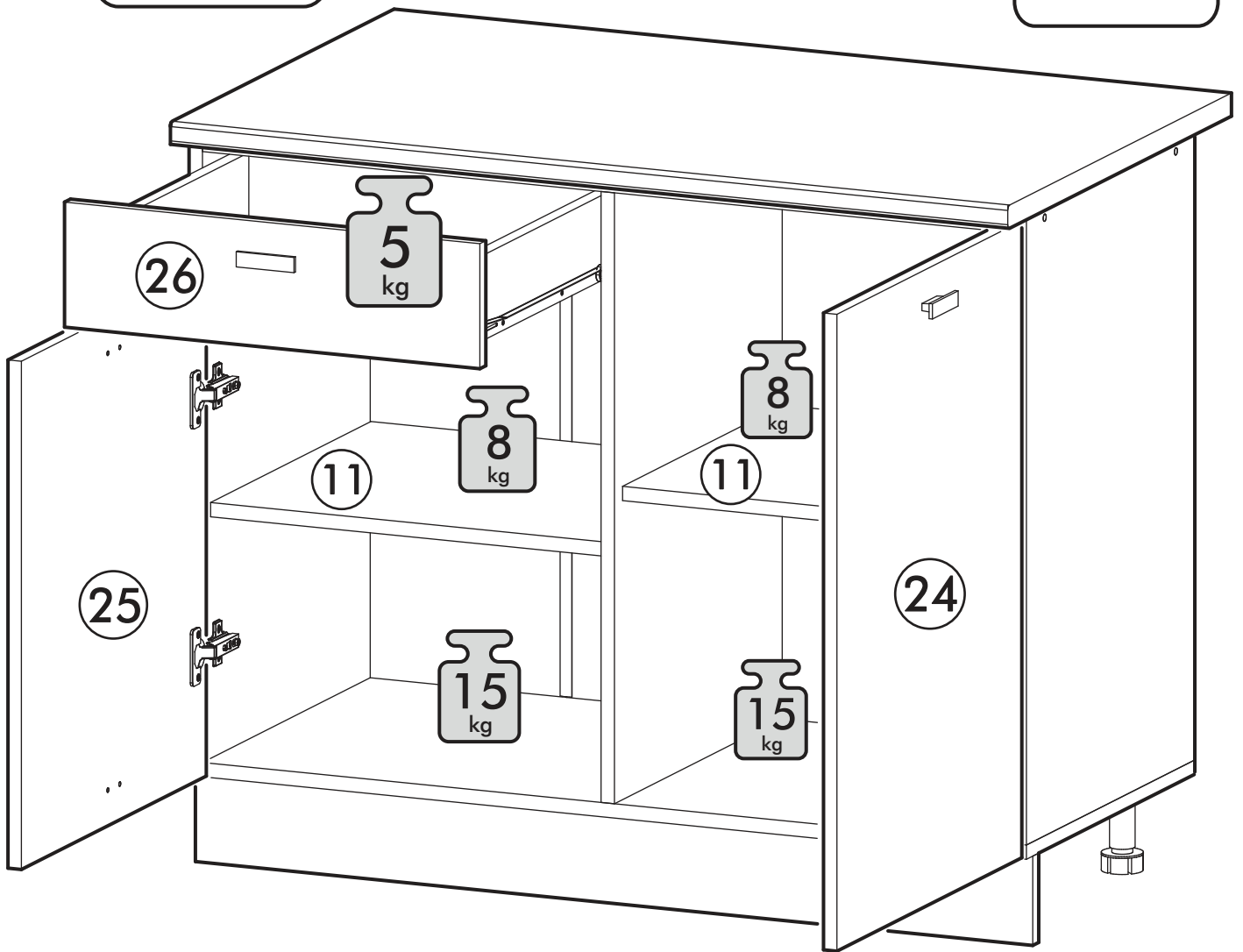
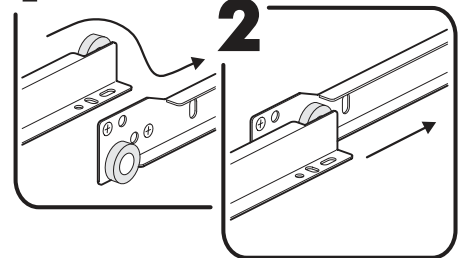


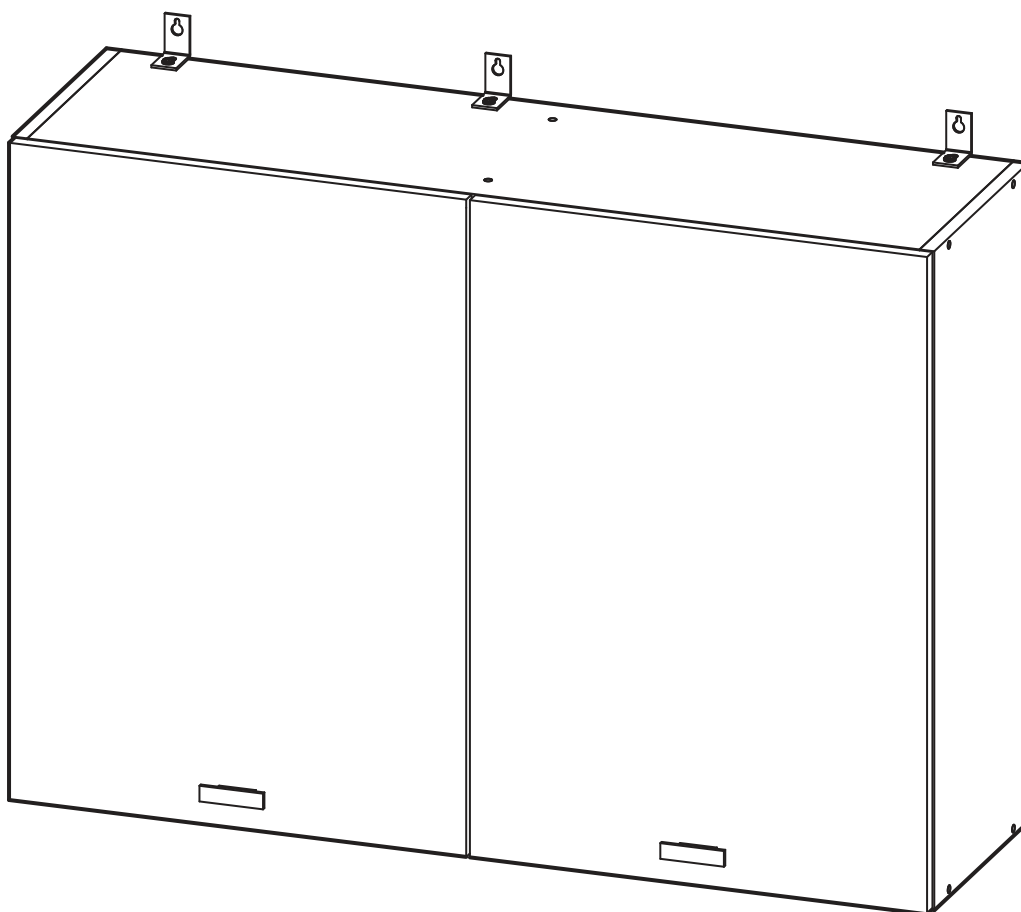
2



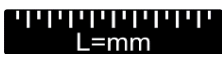



1

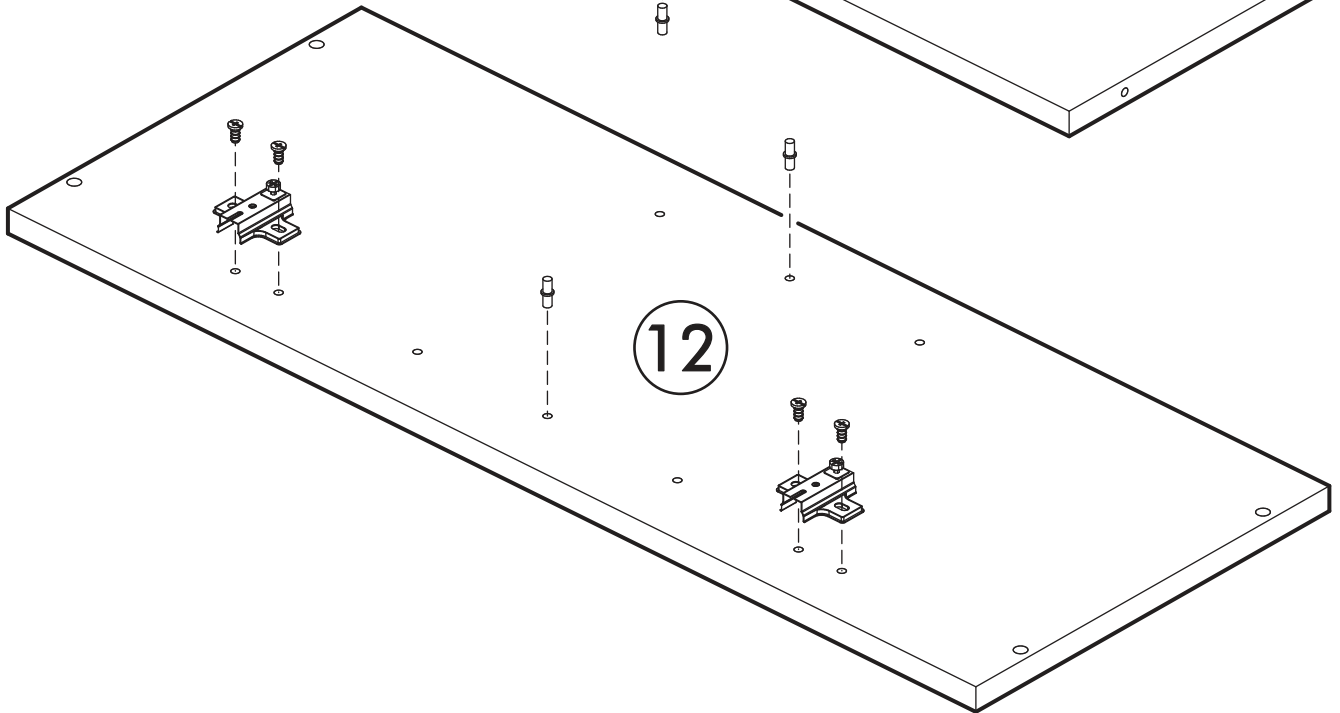
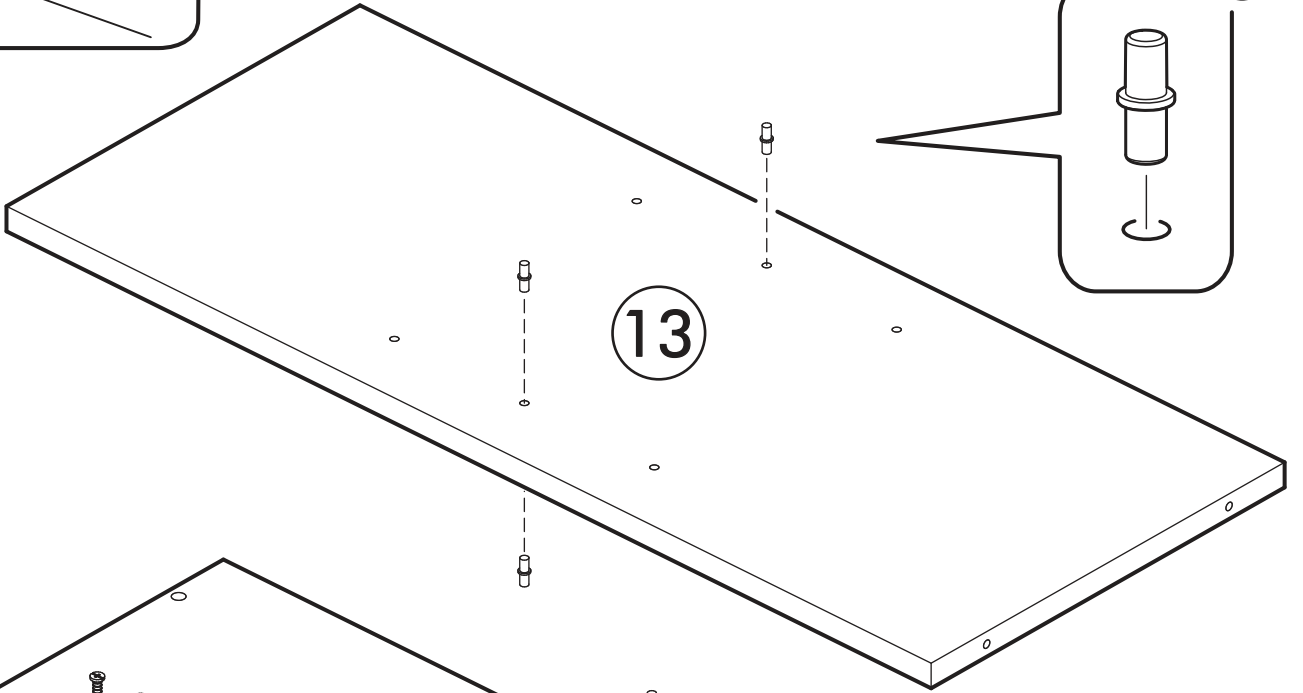
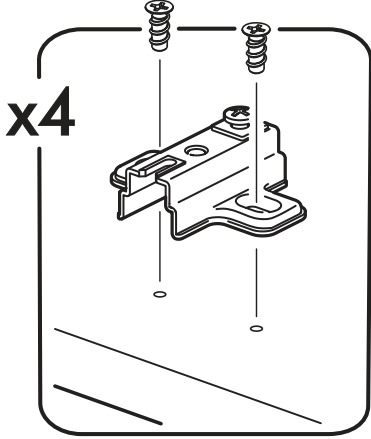
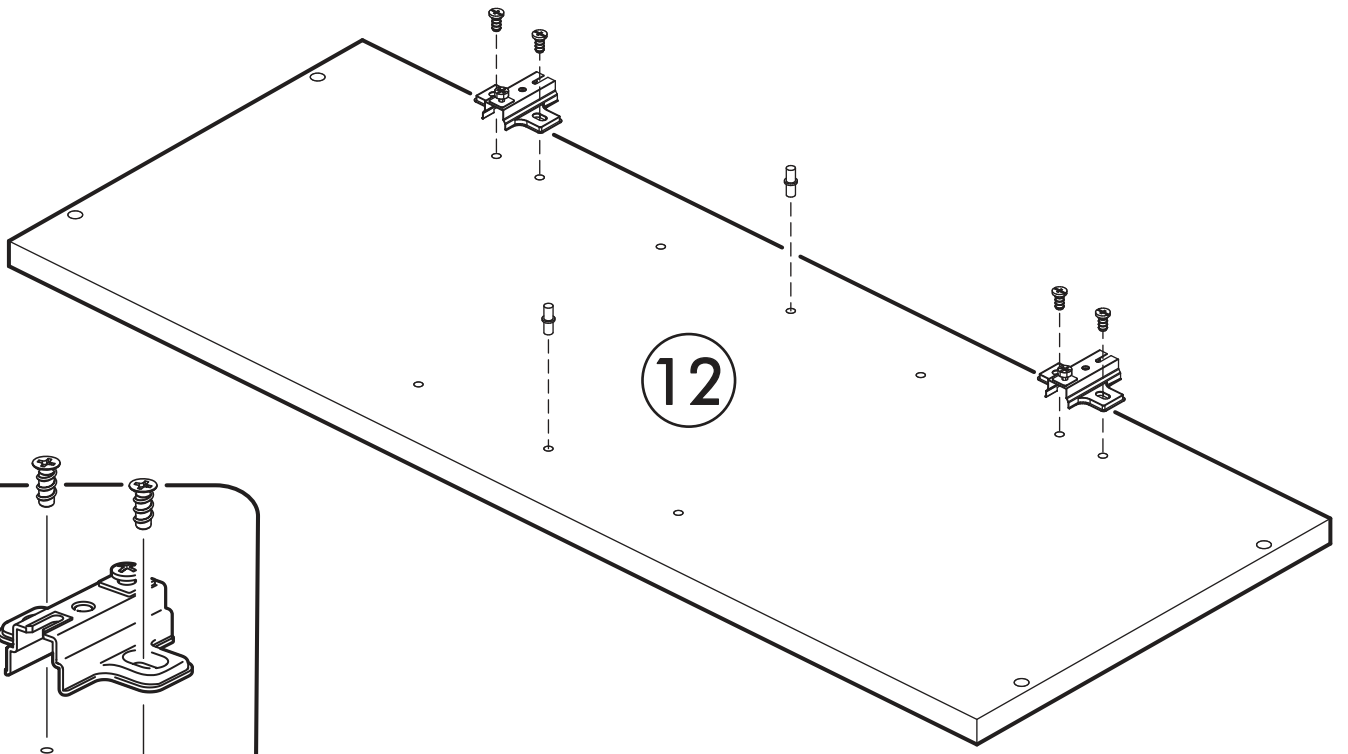
2



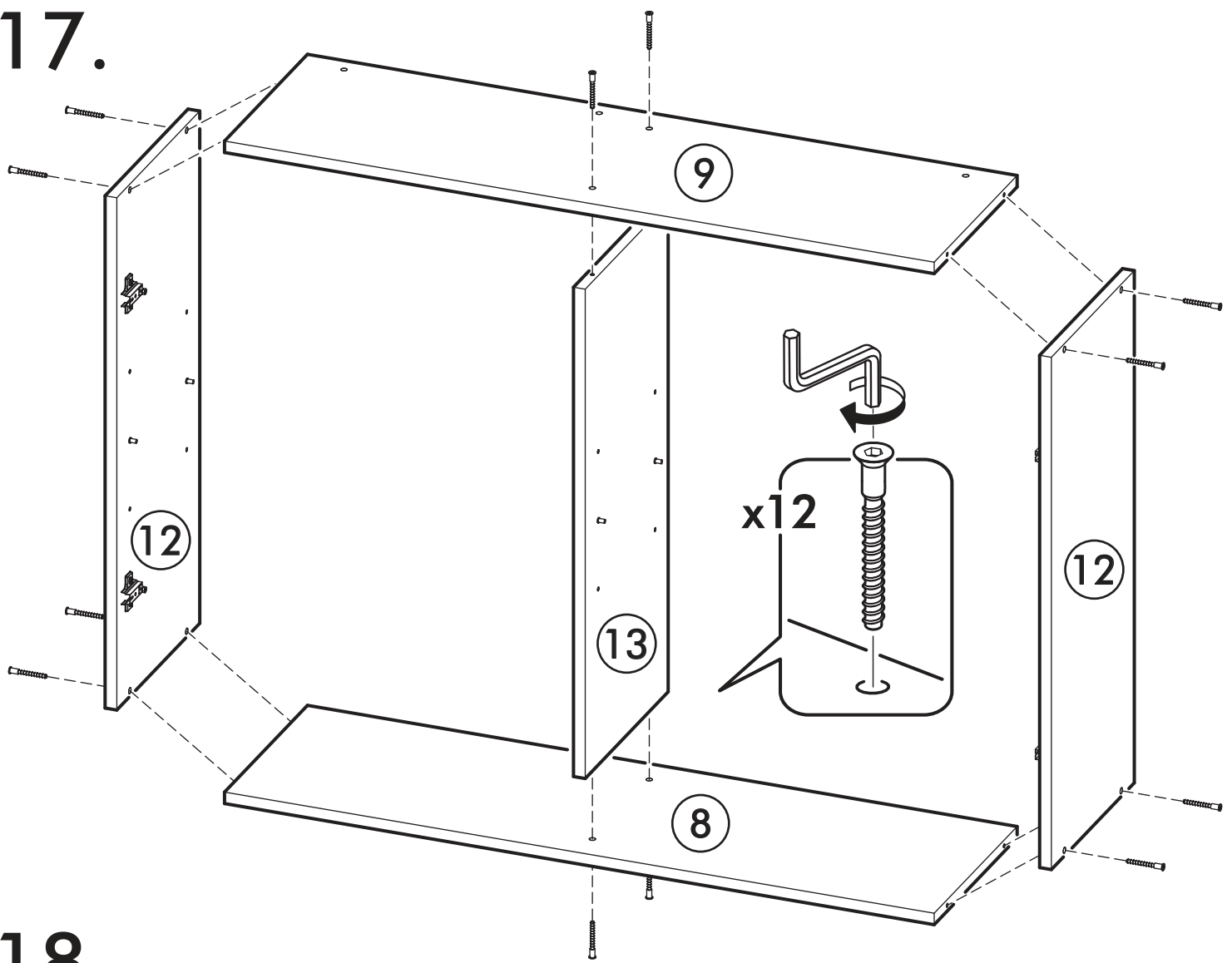


	AI				
8	Вязка / Binding	1	968	280	2/3
9	Вязка / Binding	1	968	280	2/3
12	Бок верх / Side top	2	715	280	2/3
13	Перегородка верх / Partition top	1	683	280	2/3
16	Полка / Shelf	2	473	250	2/3
24	Фасад / Front	2	713	496	3/3
28	Задняя стенка / Back wall	4	711	248	3/3
29	Соединитель ДВП / Connector	2	681		1/3

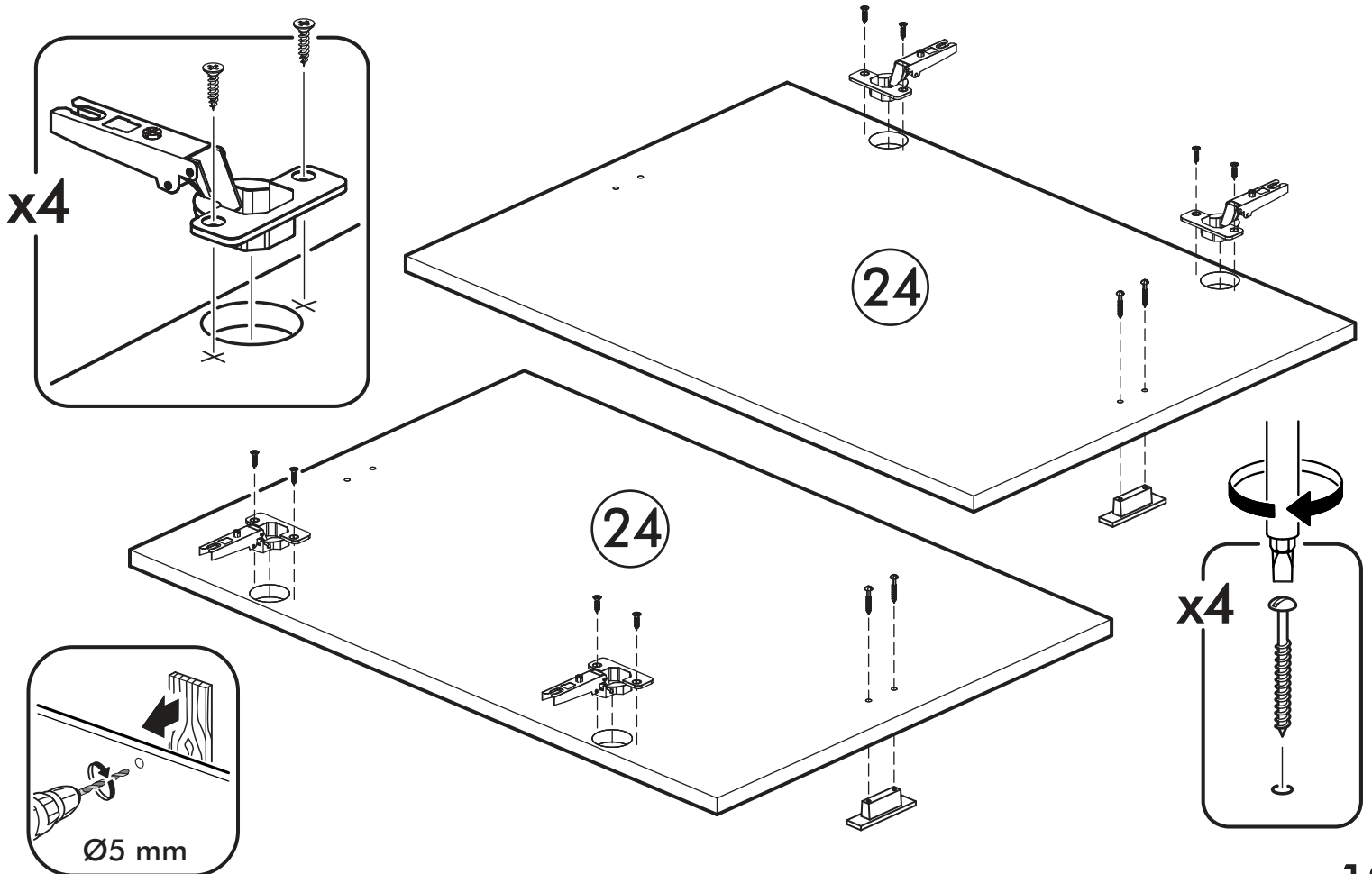
16.



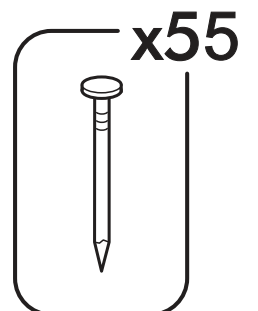
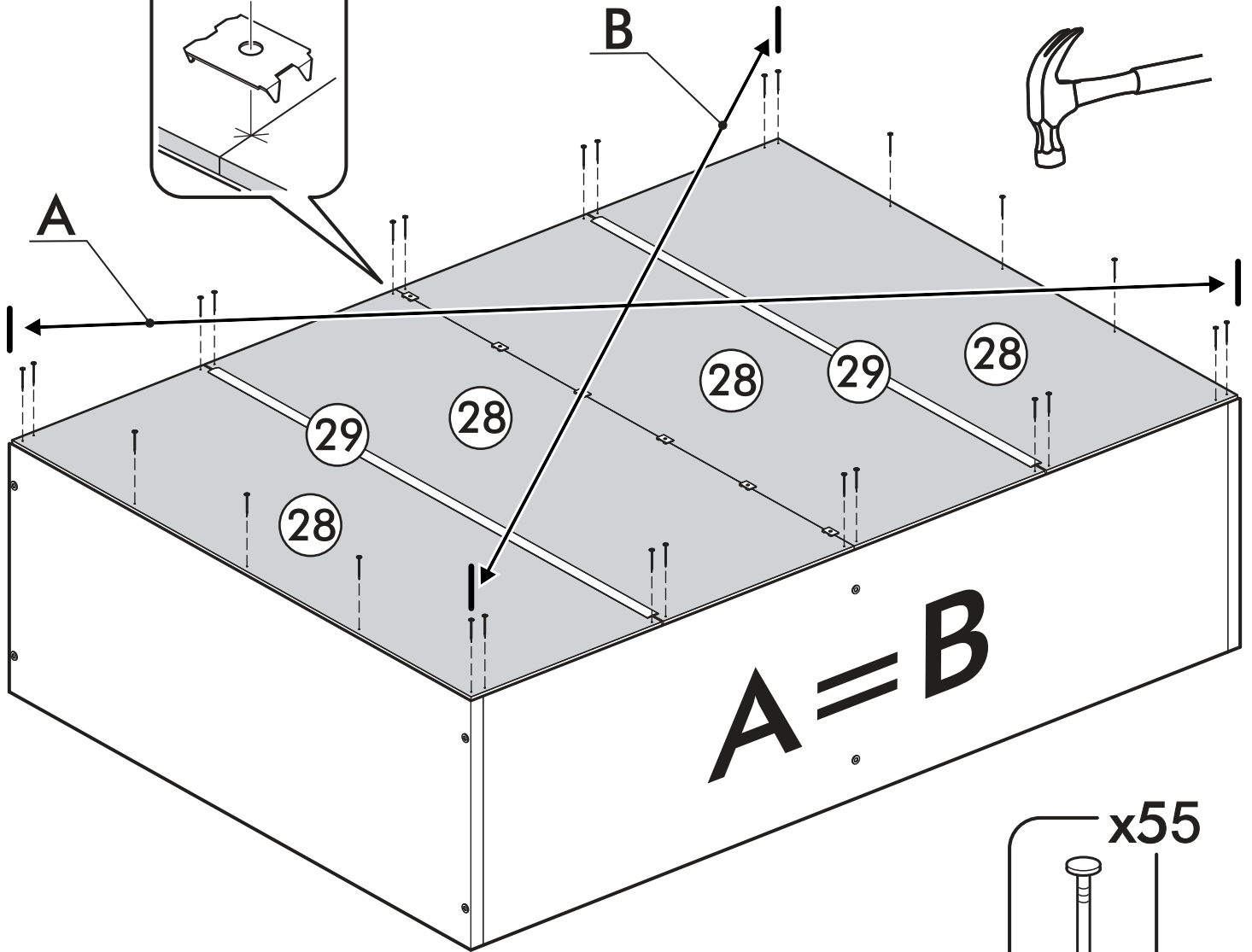
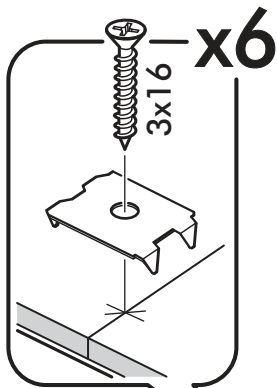
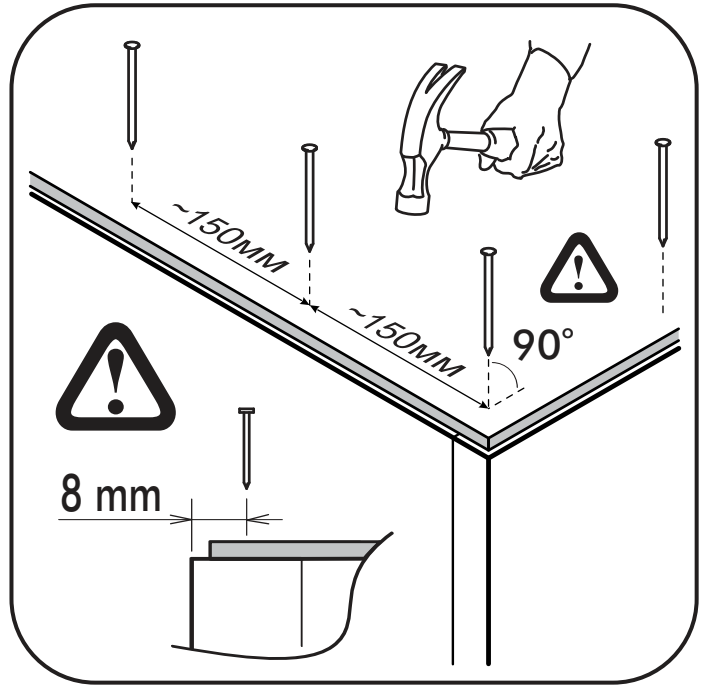
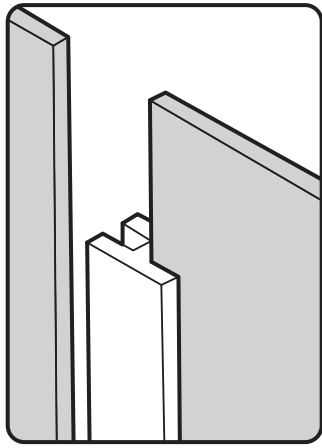
17.



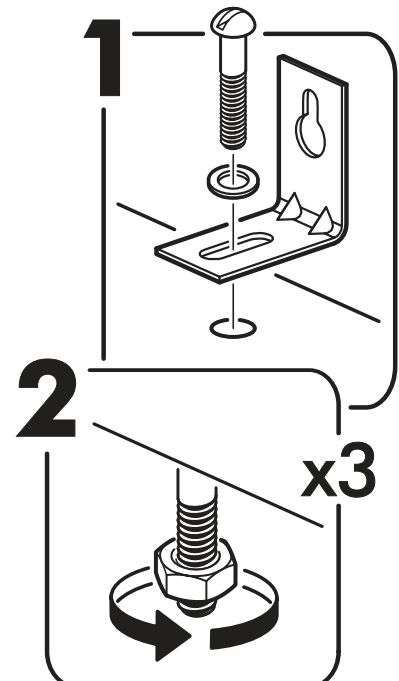
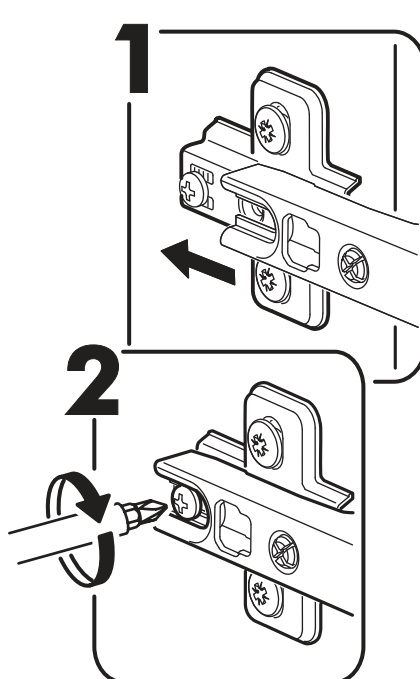
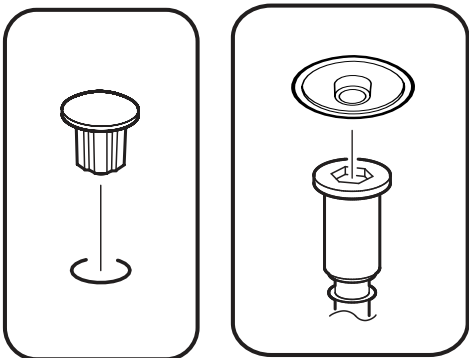
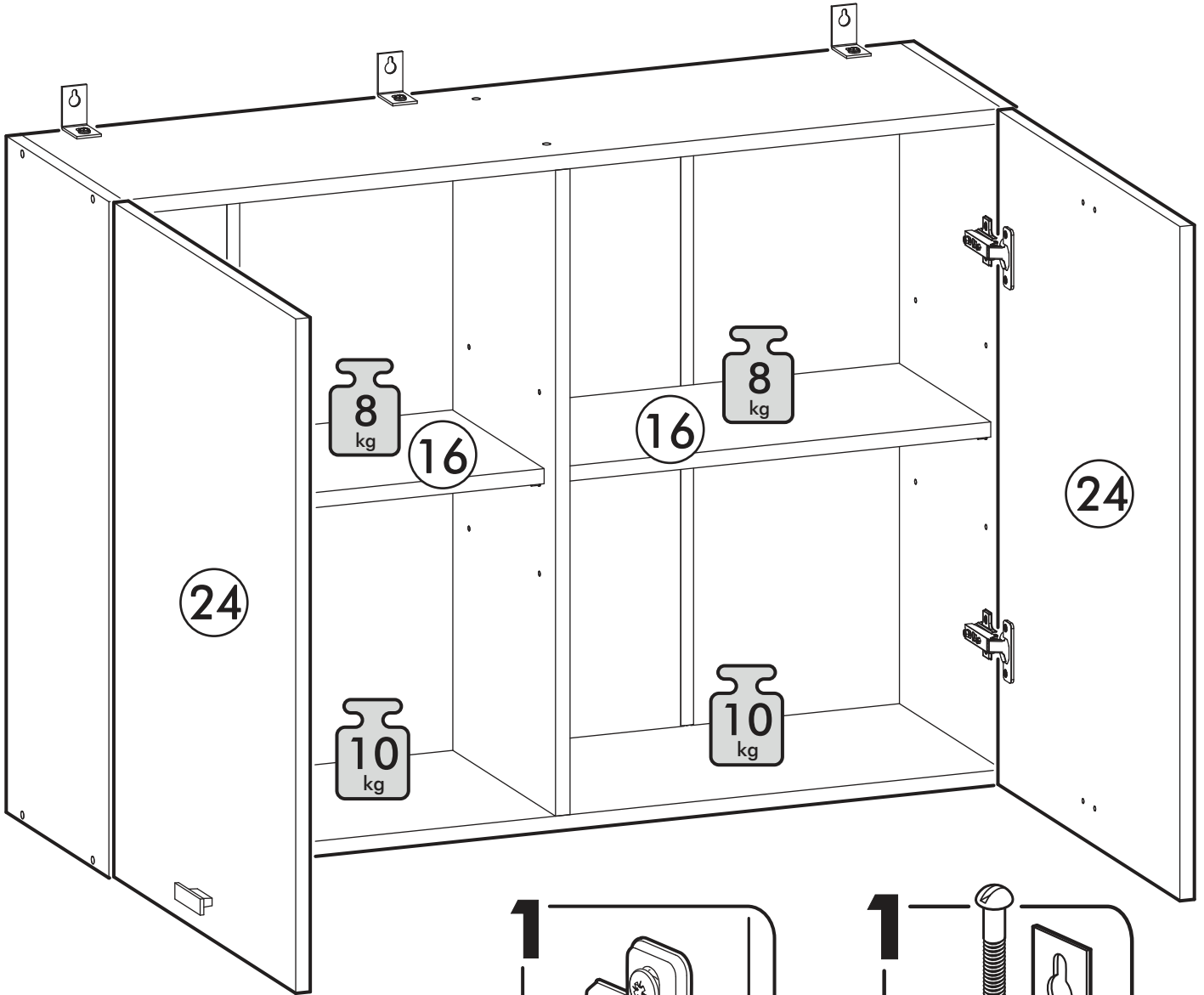
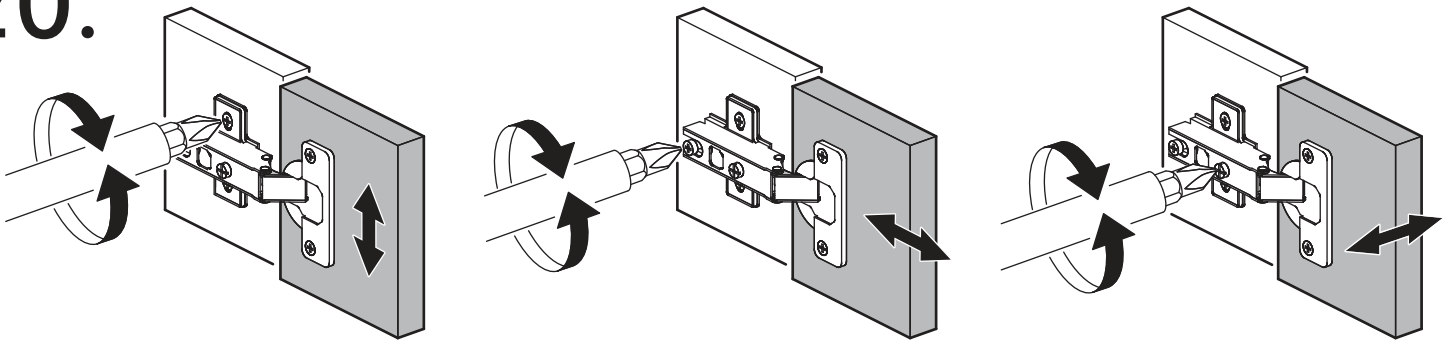
18.



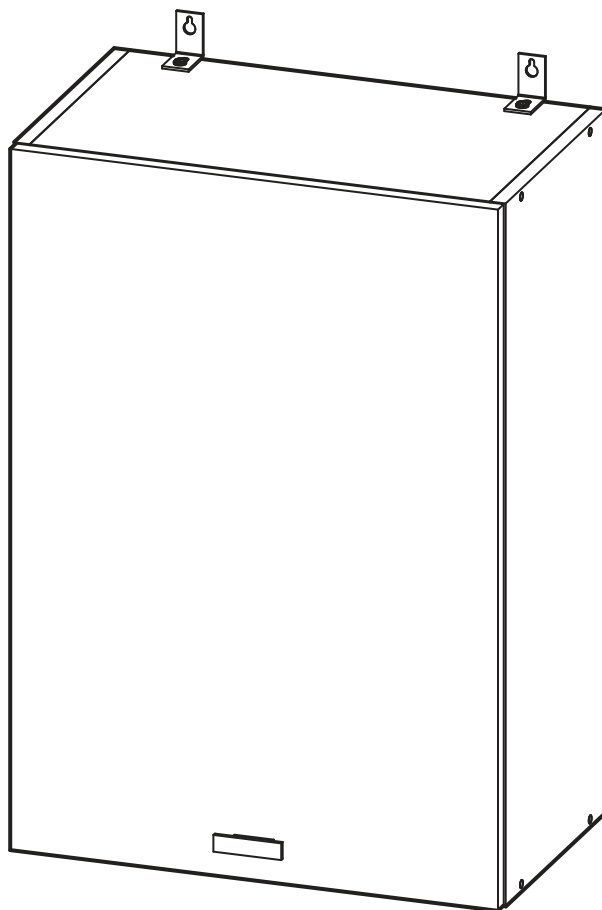
19.

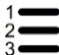





20.

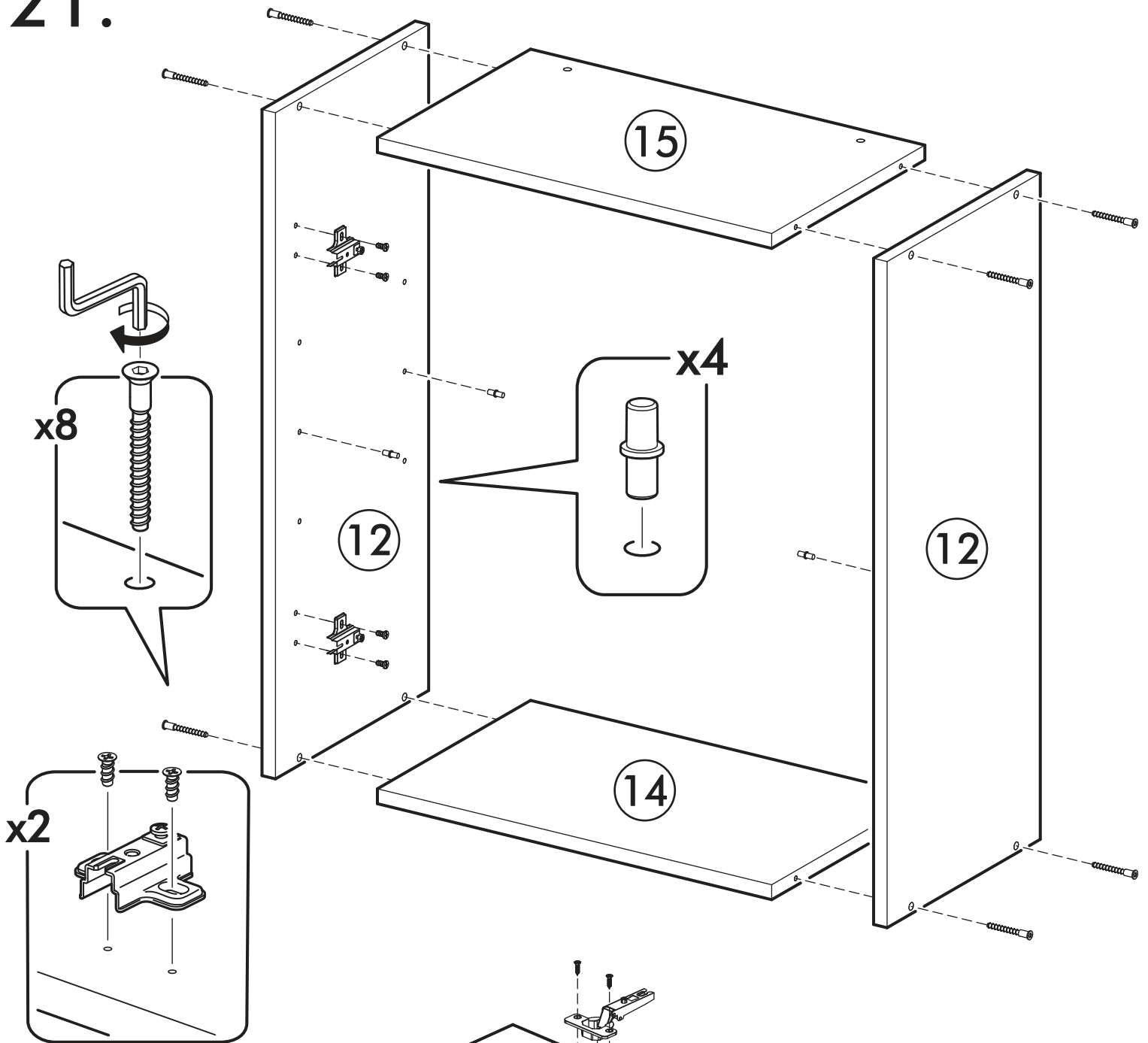


IV

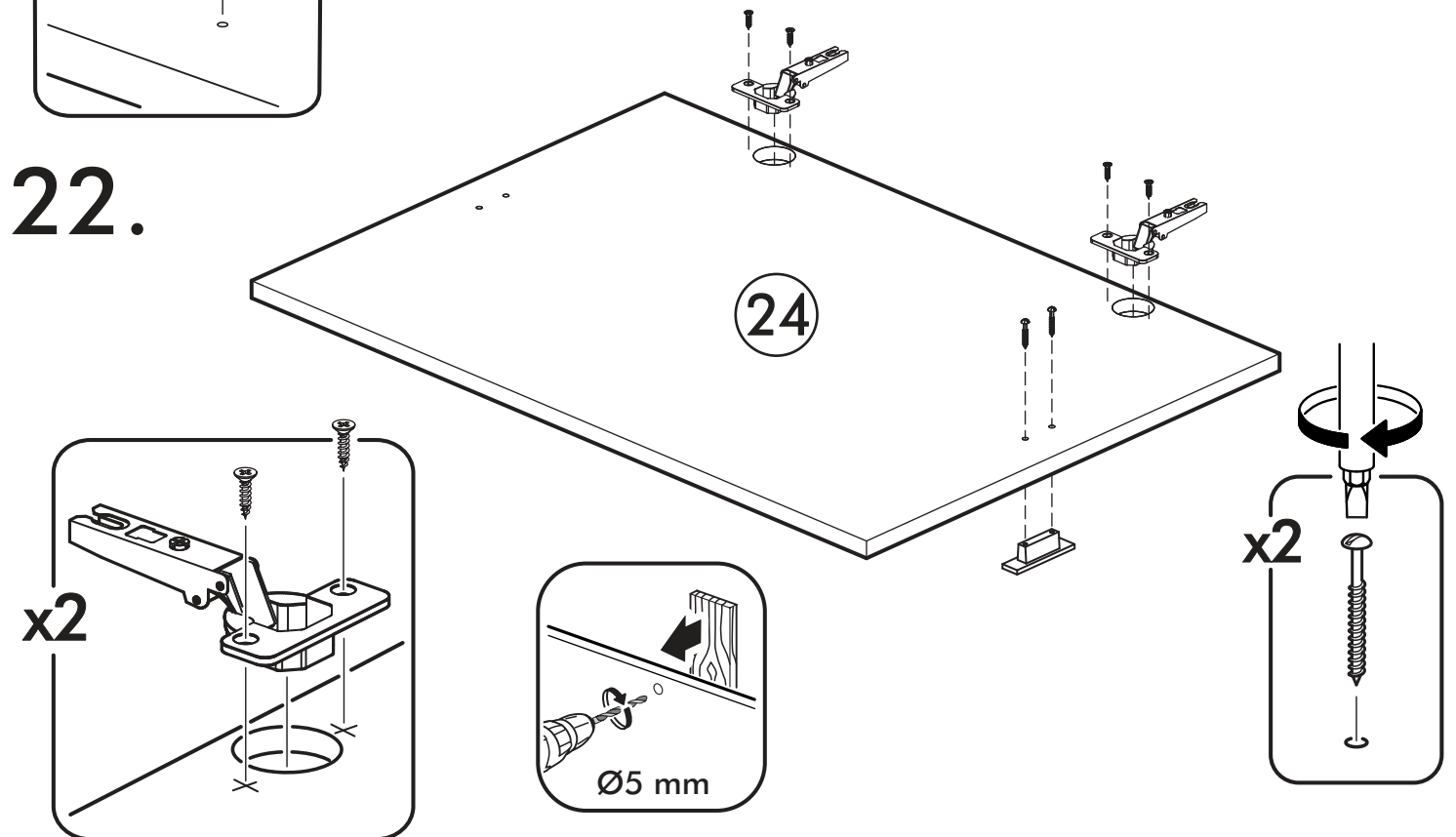


	AI				
12	Бок верх / Side top	2	715	280	2/3
14	Вязка / Binding	1	468	280	2/3
15	Вязка / Binding	1	468	280	2/3
17	Полка / Shelf	1	465	250	2/3
24	Фасад / Front	1	713	496	3/3
28	Задняя стенка / Back wall	2	711	248	3/3
29	Соединитель ДВП / Connector	1	681		1/3

21.

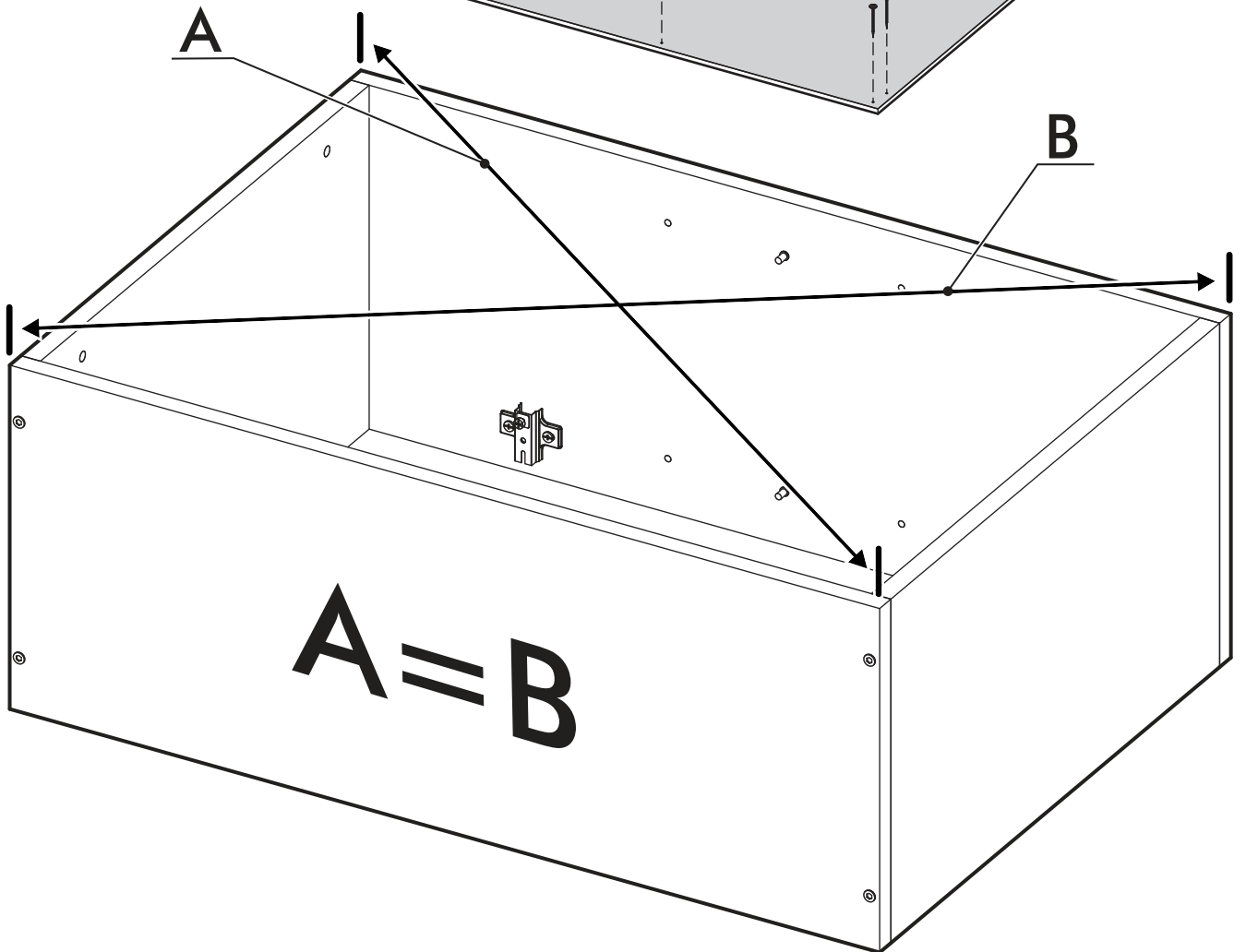
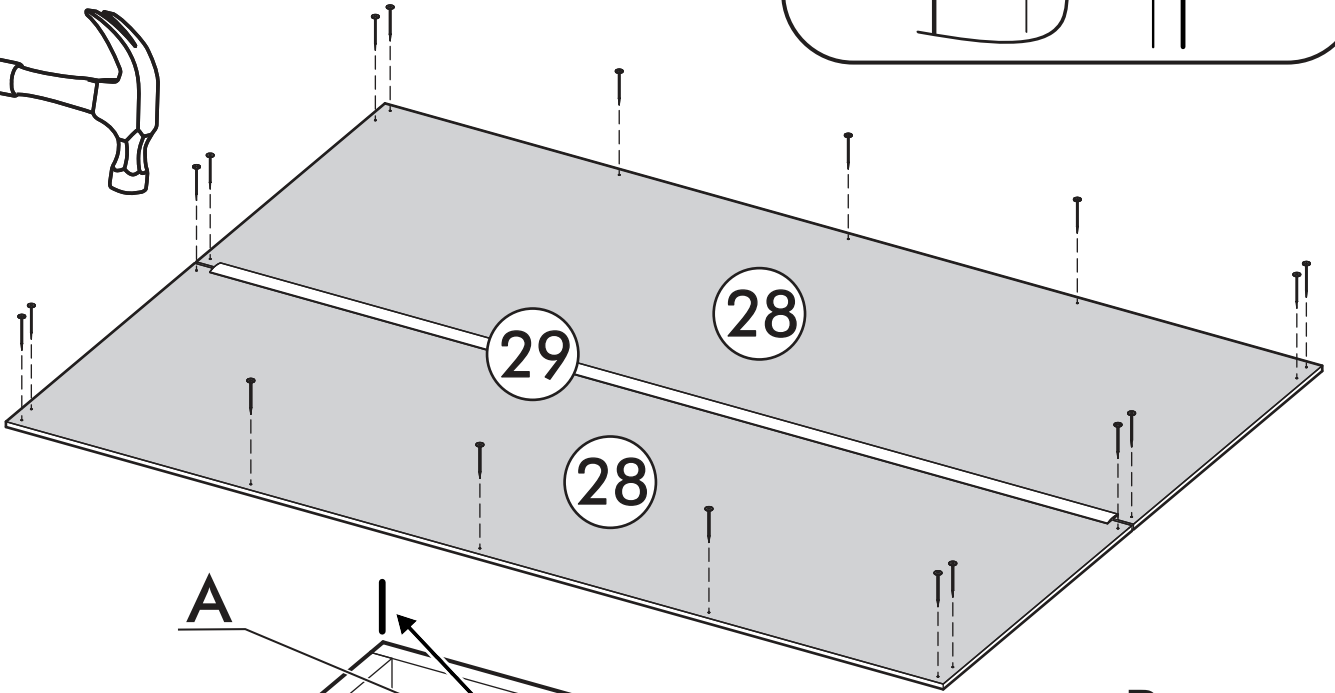
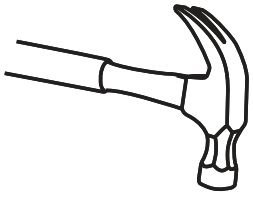
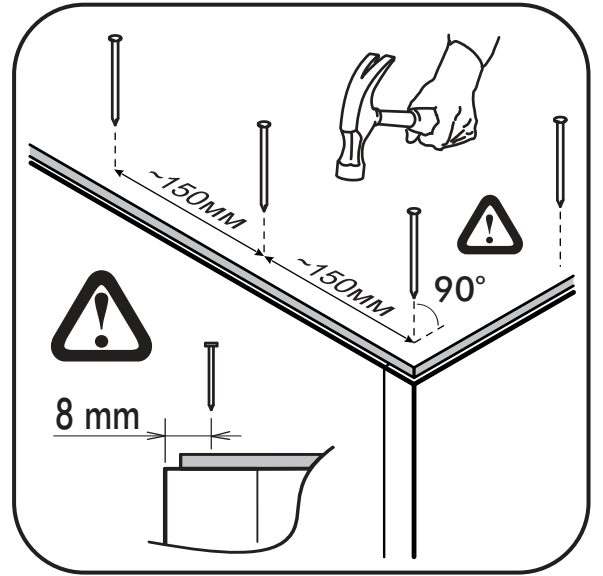
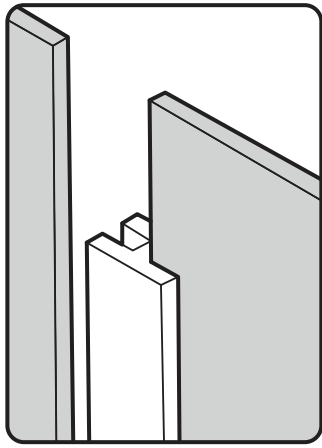
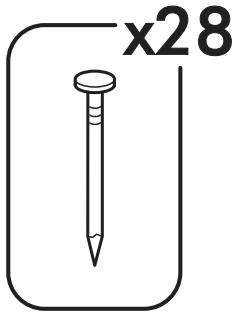


22.



23

23.



24

24.

