

ГАРАНТИЙНЫЕ ОБЯЗАТЕЛЬСТВА

Предприятие-изготовитель гарантирует соответствие изделия требованиям **ГОСТ 16371-52014** при соблюдении условий транспортирования и хранения. Гарантийный срок эксплуатации-24 месяца. Срок исчисляется со дня продажи.

Гарантия не распространяется на мебель, имеющую механические повреждения (вырывы, царапины и др.), утолщение щитов от влаги (разбухание), возникшие от неправильного ухода, не имеющую штампа ОТК, а также на фурнитуру. В случае обнаружения производственных дефектов предприятие обязуется устранить их путем замены отдельных деталей.

Срок службы изделия - 5 лет.

ВНИМАНИЕ

Фирма - изготовитель оставляет за собой право вносить незначительные изменения в конструкцию изделия, не влияющие на качество продукции или улучшающие его.

УВАЖАЕМЫЙ ПОКУПАТЕЛЬ

Для удобства транспортирования и предотвращения повреждения изделия, вся мебель поставляется в разобранном виде. Настоятельно рекомендуем доверять сборку профессионалам. Не утилизируйте упаковки пока изделие полностью не собрано! Фирма - изготовитель не несет ответственности за неисправности, являющиеся результатом нарушения правил транспортирования и хранения, а также в случае несоблюдения рекомендаций по сборке, уходу и эксплуатации.

ПРАВИЛА УХОДА И ЭКСПЛУАТАЦИИ

Для сохранения мебели в хорошем состоянии в течение длительного срока необходимо соблюдать следующие правила:

1. Беречь поверхность мебели от механических повреждений.
2. Во избежании набухания щитов не допускать скопления воды на поверхности.
3. Поверхности мебели и лицевую фурнитуру можно чистить влажной тканью с применением хозяйственного мыла с последующей протиркой насухо.
4. Следить, чтобы температура посуды или приборов, находящихся в контакте с поверхностью мебели, не превышала 120°C.
5. Если расстояние между боковыми поверхностями мебели и газовой или электрической плитой меньше 25мм, то обязательно применение прокладки из асбестового листа.
6. **ЗАПРЕЩАЕТСЯ:** применять эфир, бензин, ацетон и другие растворители. Использовать для чистки наждачную бумагу, соду и другие средства, содержащие абразивные материалы.



Дата выпуска – 2023 год.
Срок службы – 5 лет
Гарантийный срок
эксплуатации – 24 месяца.
Произведено в России



Юр. адрес: 440015, г. Пенза,
ул. Литвинова, д.56, корп. 2
Фактич. адрес: 440015, г. Пенза,
ул. Литвинова, д.56, корп. 2

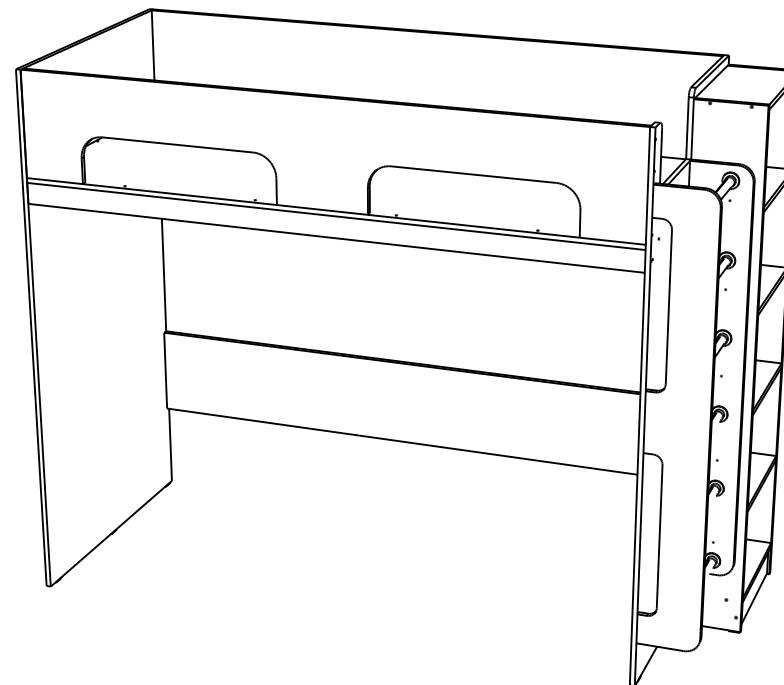
Изготовитель
ООО "МКТ"
ИНН 5835130030

Кровать чердак «Тэбби»

Декларация о соответствии:
ЕАЭС RUД-RU.MH33.B.00309/19
от 13.12.2019г.



Кровать чердак «Тэбби»



(ВхШхГ)
1803x2296x954

Инструкция по сборке изделия,
правила эксплуатации, гарантийный талон

Перед началом сборки необходимо проверить наличие всех деталей и фурнитуры!

№	Наименование	Размеры, мм	Кол-во, шт	№	Наименование	Размеры, мм	Кол-во, шт
1	Боковина	1800*954	1	10	Вязка	448*230	6
2	Боковина	1800*472	1	11	Цоколь	448*100	1
3	Боковина	1800*480	1	12	Лестница	1480*200	1
4	Щит	2034*936	1	13	Лестница	1380*200	1
5	Царга	2034*300	1	14	Планка внутренняя	2034*70	2
6	Царга	2034*440	1	15	Планка внутренняя	888*70	2
7	Царга	2034*354	1	16	Планка	2034*70	1
8	Боковина левая	1770*230	1	17			
9	Боковина правая	1770*230	1				

Фурнитура

Внешний вид	Наименование	Кол-во, шт	Внешний вид	Наименование	Кол-во, шт
	Евровинт 6,3*50	103		Подпятник	9
	Заглушка евровинта	85		Шуруп 3,5*30	36
	Ключ для евровинта	1		Стяжка межсекционная	7
	Фланец D25	12		Гвозди 2*20	18
	Шуруп 3,5*16	36		Труба метал. 439 мм	6

Внимание!!!

Допустимая нагрузка на спальное место - 80 кг.
Во избежании получения травм или поломки изделия обязательно необходимо закрепить кровать к стене и скрепить с мебелью, находящейся в нише.

Необходимый инструмент для сборки:

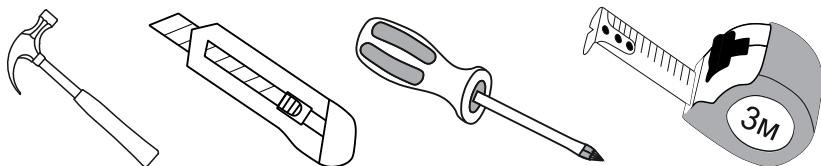


Рис 1

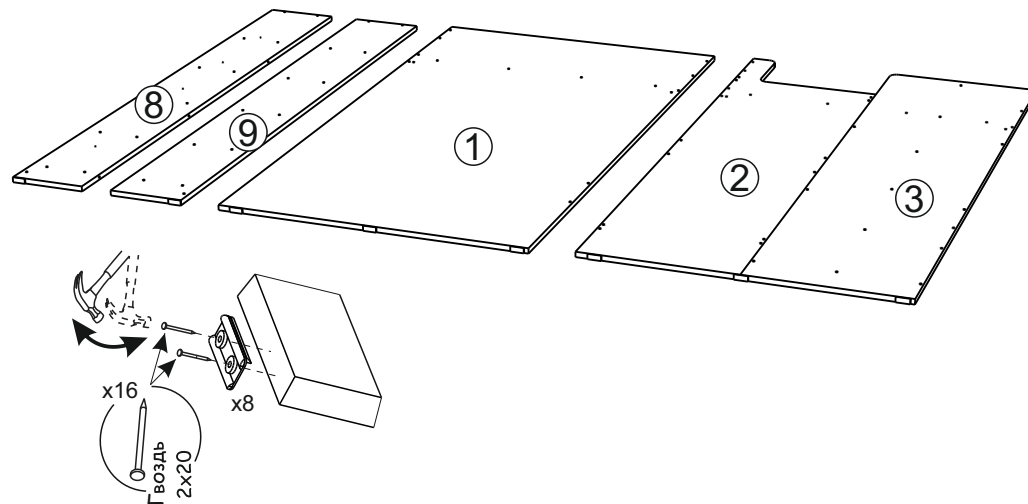


Рис.2

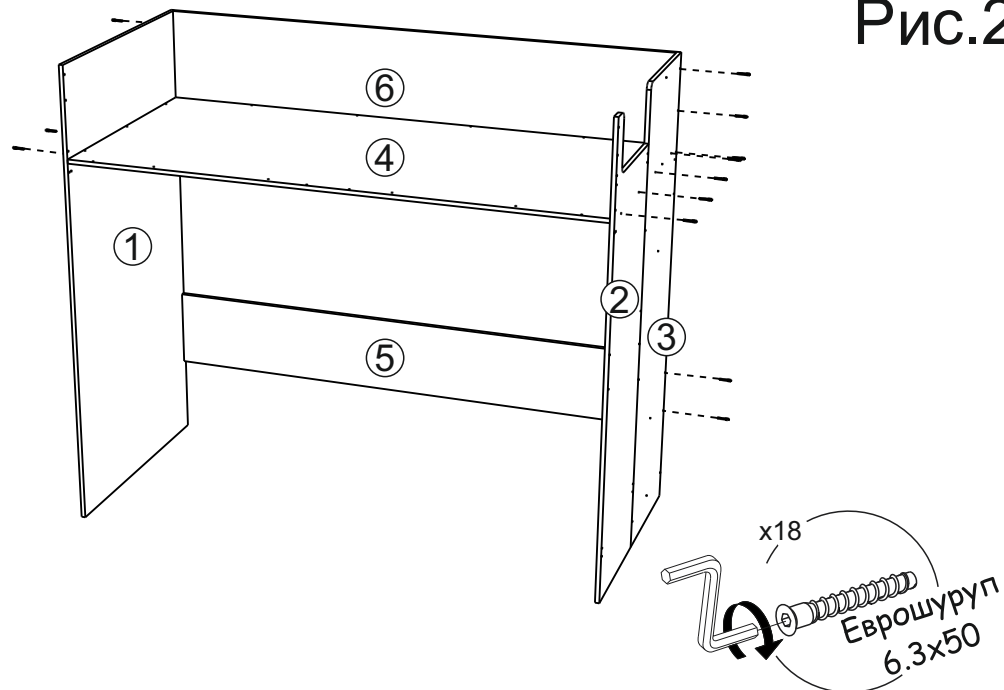


Рис.3

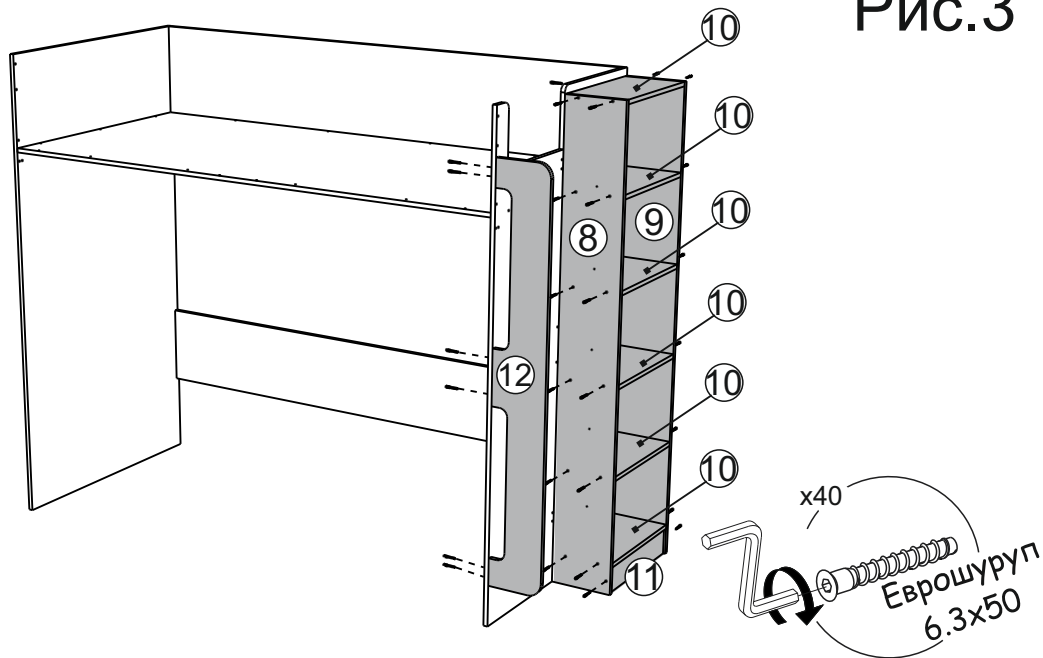


Рис.4

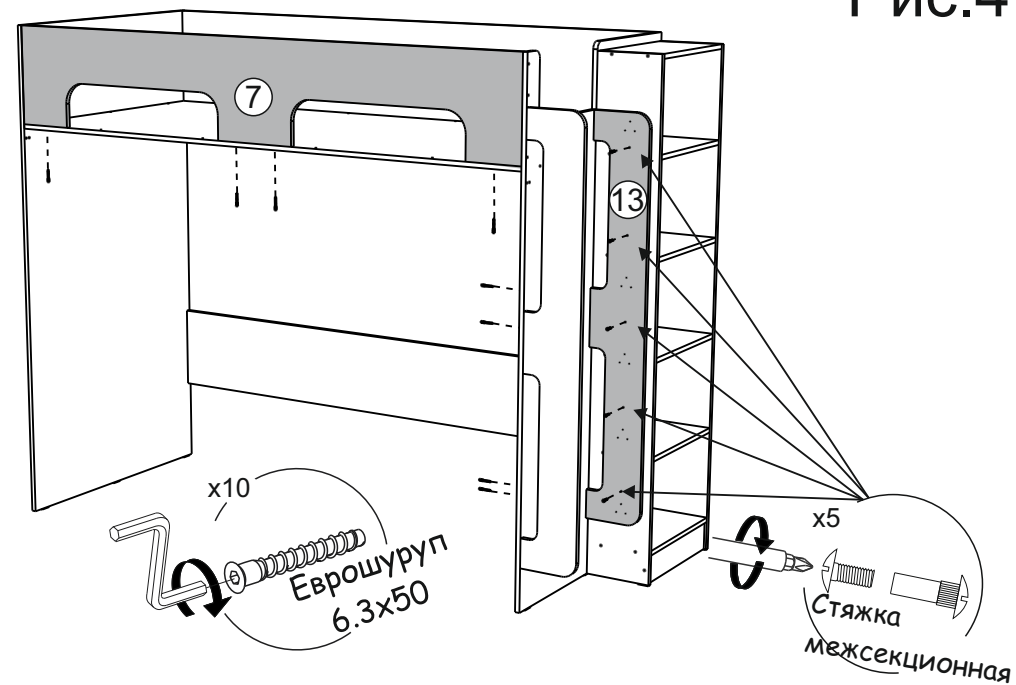


Рис.5

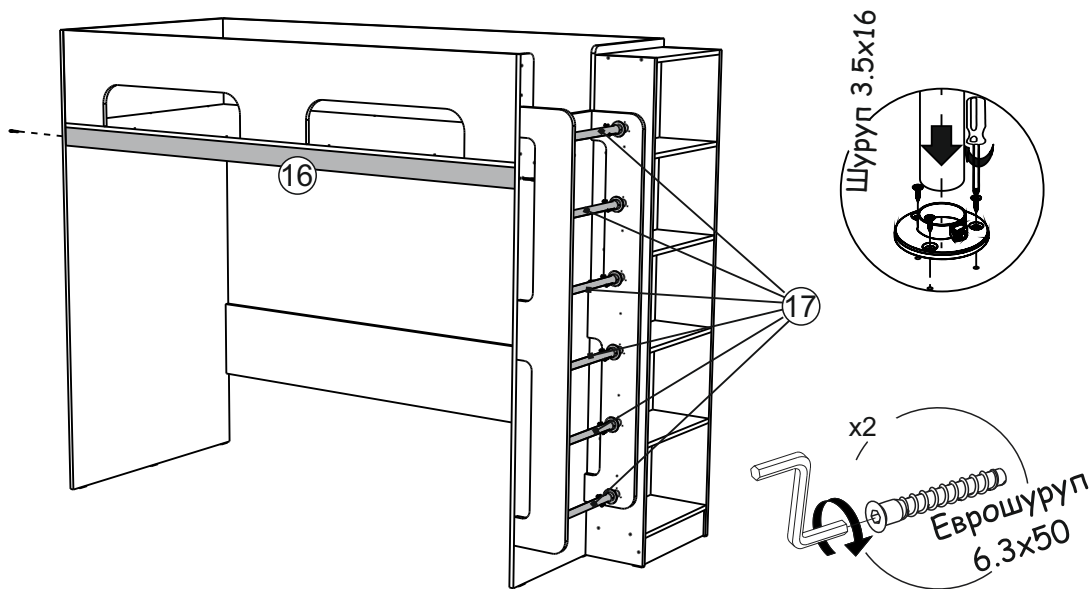


Рис.6

