

Кухонный гарнитур «Токио» 1,2м (Серия 3)

1200x846/716x600/296 (ШxВxГ) со столешницей

1200x820/716x442/296 (ШxВxГ) без столешницы



Уважаемые покупатели! Идеального качества сборки можно добиться только путем привлечения ПРОФЕССИОНАЛЬНОГО (толкового) сборщика мебели.

Все замечания и пожелания присылайте по адресу mebelesonoma@mail.ru, они будут рассмотрены **НЕЗАМЕДЛИТЕЛЬНО.**



РУССКИЙ

Важная информация
Внимательно прочитайте.
Необходимо тщательно следовать всем рекомендациям.

Сохраните эту информацию для справок в дальнейшем.

ВНИМАНИЕ!

Опрокидывание мебели может стать причиной получения серьезных травм или даже привести к смерти. Чтобы предотвратить опрокидывание, необходимо обеспечить стационарное крепление мебели к стене с помощью крепежных аксессуаров.

Материалы стен различаются, поэтому крепежные средства не прилагаются. Используйте крепежные средства, подходящие для материала стен в вашем доме. Для выбора подходящих крепежных средств обратитесь в специализированный магазин.



ENGLISH

Important information
Read carefully
Follow each step of the instruction carefully

Keep this information for further reference

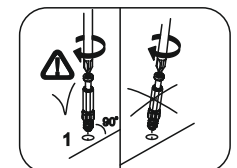
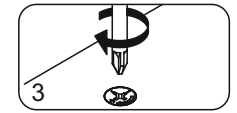
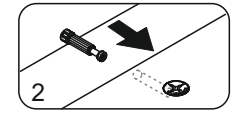
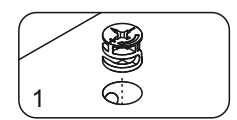
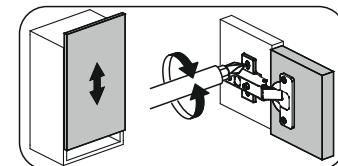
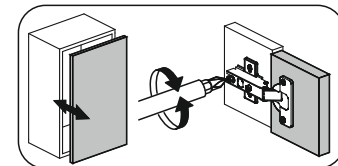
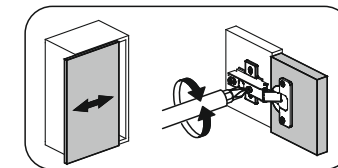
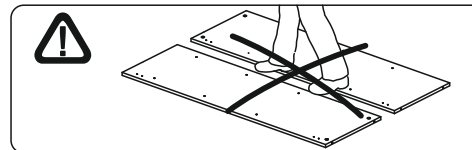
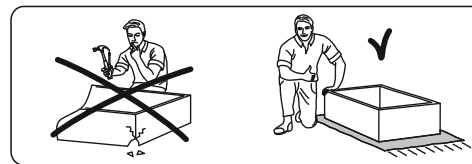
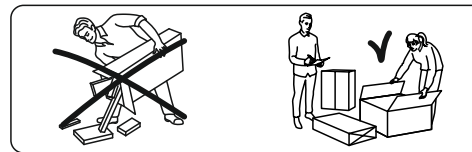
WARNING!

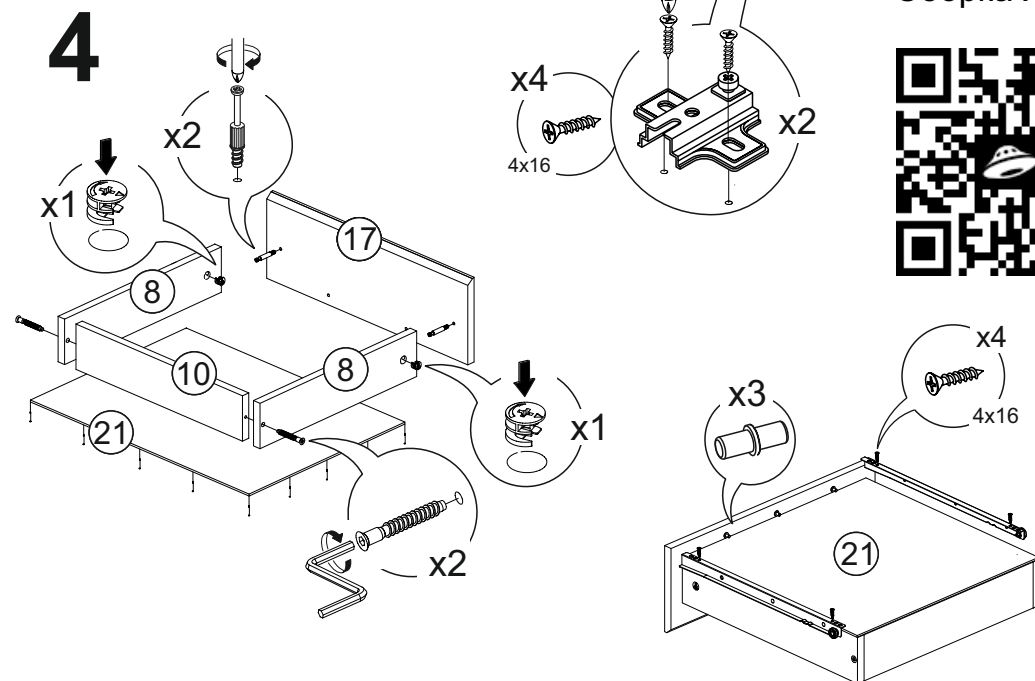
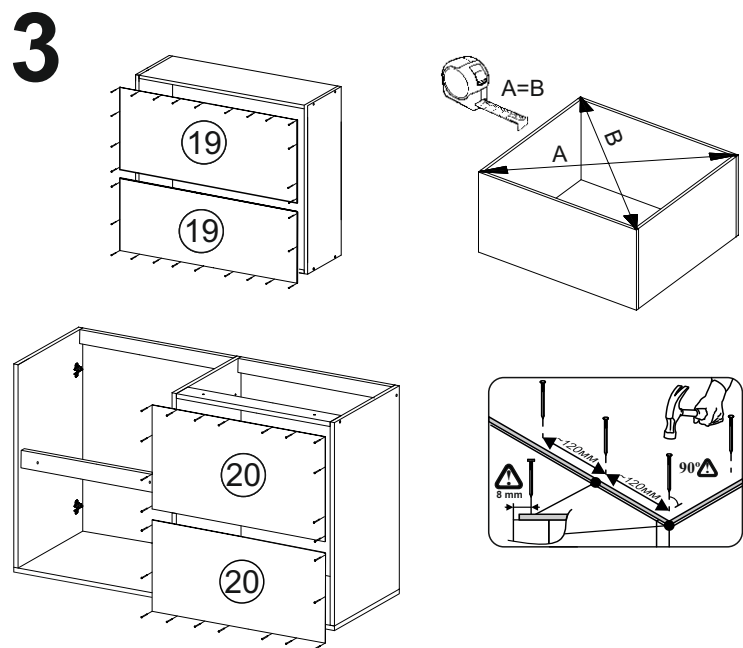
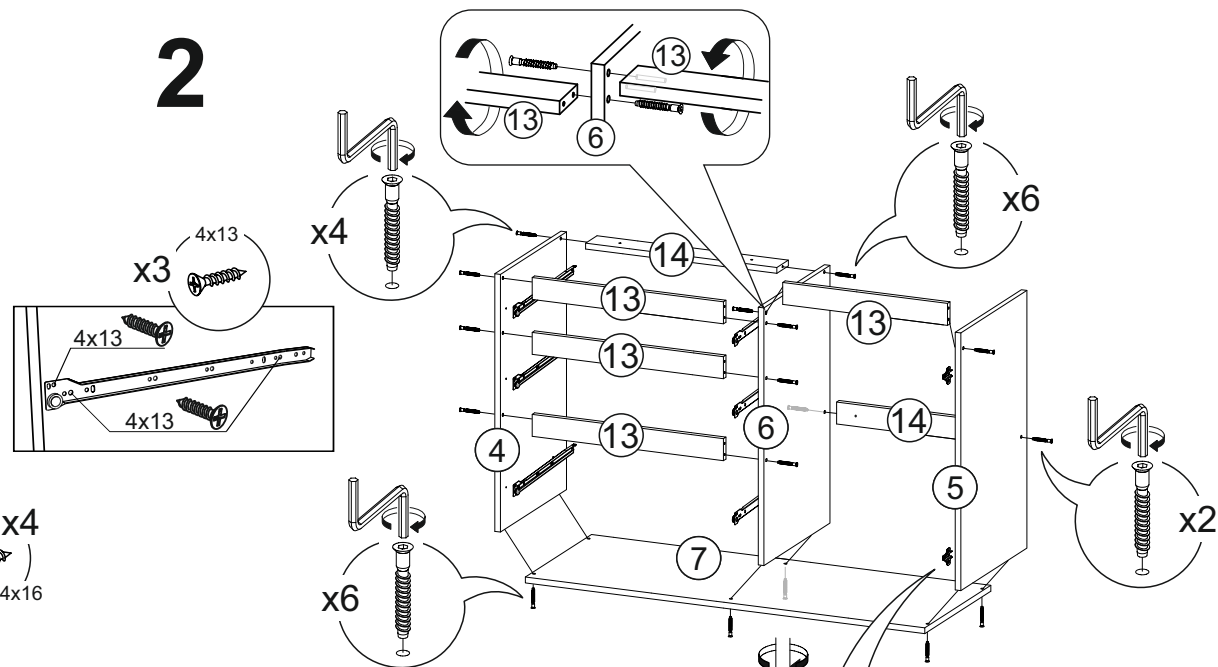
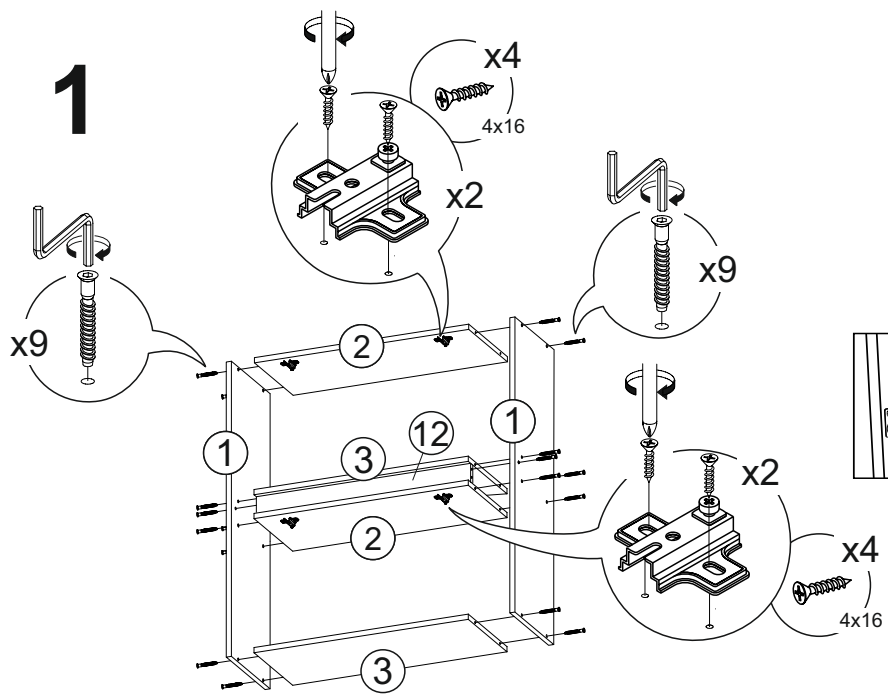
Serious or fatal crushing injuries can occur from furniture tip-over. To prevent this furniture from tipping over it must be permanently fixed to the wall with the wall attachment devices.

Fastening devices for the wall are not included since different wall materials require different types of fastening devices. Use fastening devices suitable for the walls in your home. For advice on suitable fastening devices, contact your local specialized dealer.

1 2 3	L=mm				
1	716	280	16	4	2
2	568	280	16	4	1
3	568	280	16	4	1
4	704	426	16	1	2
5	704	426	16	1	2
6	704	426	16	1	2
7	1200	426	16	1	1
8	400	80	16	2	1
9	400	150	16	4	1
10	520	80	16	1	1
11	520	150	16	2	1
12	568	60	16	2	2
13	576	60	16	4	2
14	576	74	16	2	2
15	340	597	16	4	3
16	240	597	16	2	3
17	146	597	16	1	3
18	688	597	16	1	3
19	597	348	3	4	4
20	605	357	3	2	4
21	549	397	3	3	4
22	1200	600	26	1	4

 x1 4x16mm	 x64 4x30mm	 x10	 x10	 x102	 x9
 x106	 x16	 x3	 x2	 x4	 x25
 x5	 x10	 350mm x3		 x4	
 x19					

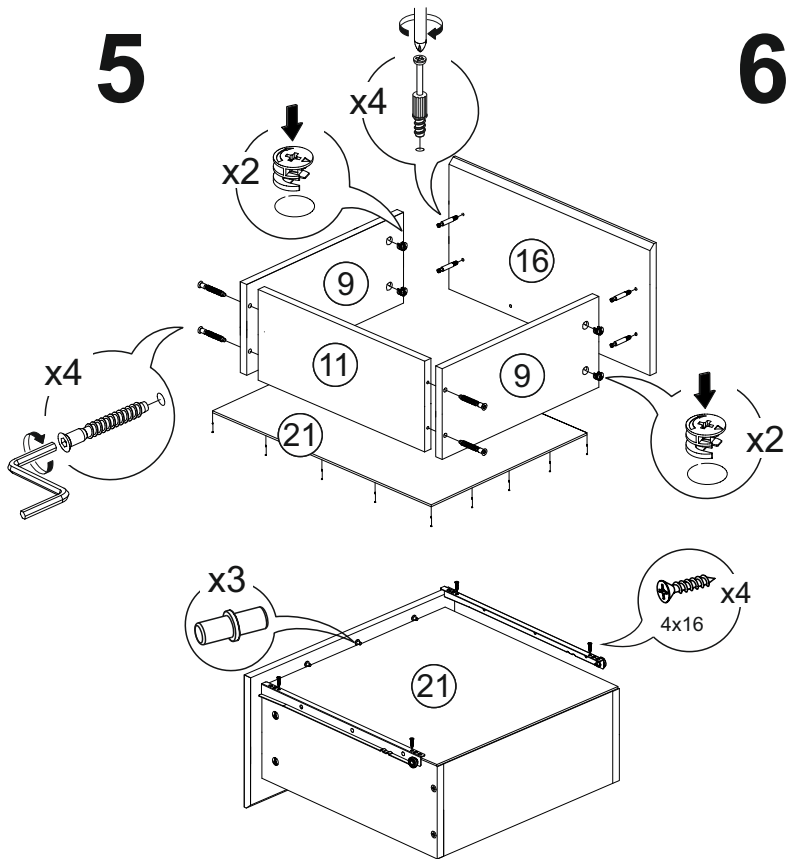




Сборка ящика

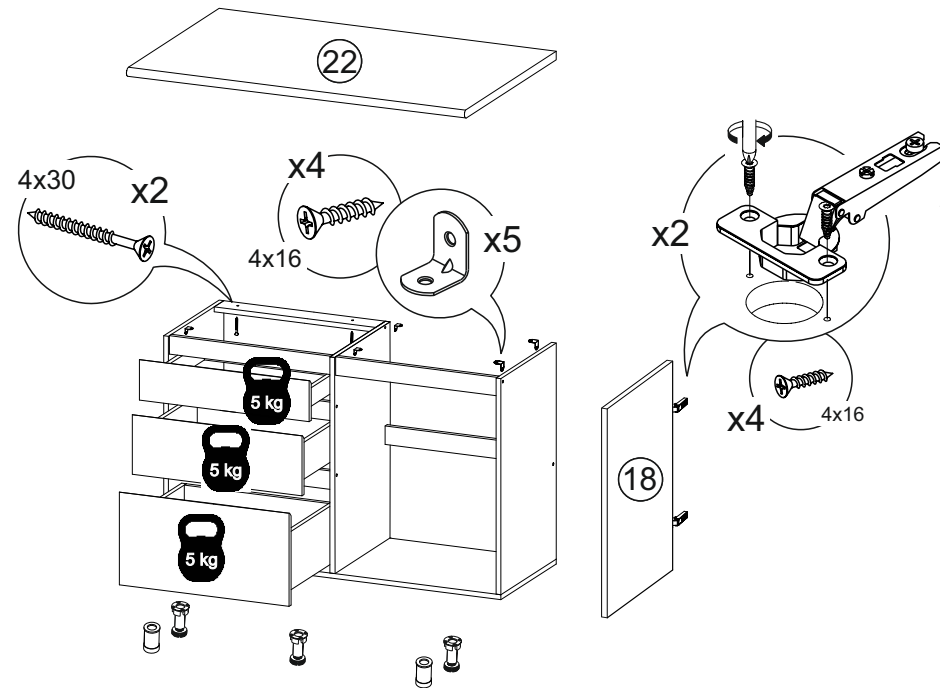
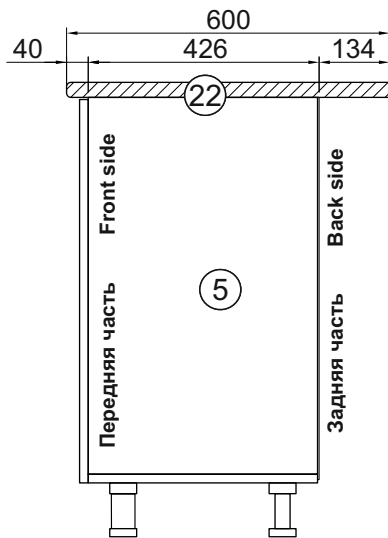


5



6

Установка столешницы
(вид сбоку)



7

