

# ИНСТРУКЦИЯ ПО СБОРКЕ

## Прихожая Урбан ПР-03 Универсальная сборка

Габаритные размеры

Ширина: 1002 мм

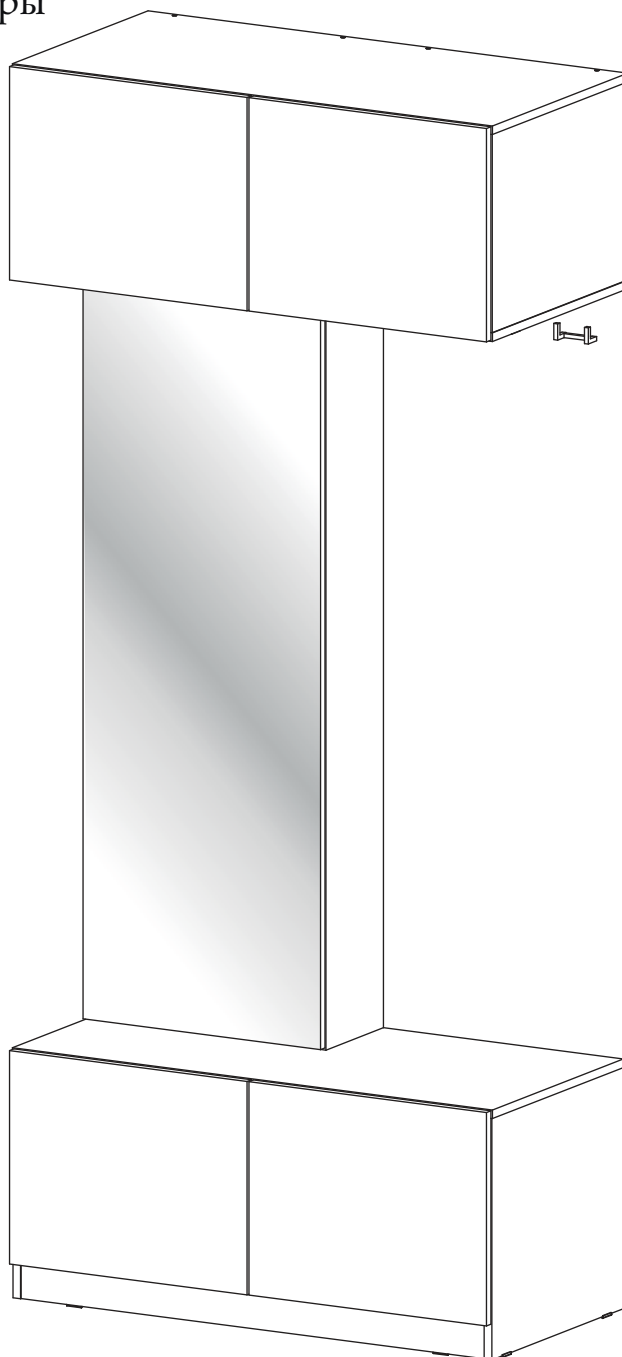
Высота: 2293 мм

Глубина: 510 мм

Максимальная нагрузка

на полку - 10 кг

на крючок - 5 кг



Прихожая "Урбан" ПР-03

Срок службы изделия - 5 лет  
Срок гарантии - 24 месяца

Соответствует требованиям  
ТР ТС 025/2012

Производитель в соответствии с буквой  
ООО «МК БТС», г. Пенза, ул. Рябова, стр. 9, помещ. 10, литера А

**БТС**  
МЕБЕЛЬНАЯ КОМПАНИЯ

Дата изготовления \_\_\_\_\_

## ОБЩИЕ ТЕХНИЧЕСКИЕ УКАЗАНИЯ

Настоятельно рекомендуем перед началом сборки внимательно ознакомиться с данной инструкцией, проверить наличие всех деталей и фурнитуры согласно комплектовочным ведомостям, убедиться в их качестве (отсутствие царапин, сколов, вмятин и т.д.) т.к. претензии по количеству комплектующих и качеству изделия после сборки не принимаются.

Сборку советуем производить вдвоём на ровной поверхности, в качестве подкладочного материала рекомендуем использовать гофрокартон от упаковок.

Производитель оставляет за собой право вносить изменения, не нарушающие внешнего вида и габаритных размеров изделия (замена крепёжной фурнитуры, ножек, ручек и т. д. на аналоги).

### Правила эксплуатации

Для длительного сохранения эксплуатационных и эстетических качеств мебели необходимо соблюдать следующие правила по уходу за мебелью во время ее эксплуатации.

- эксплуатировать мебель в сухом, проветриваемом помещении с температурой воздуха от +10 С до +40 С и влажностью воздуха не более 70%;
- в процессе эксплуатации мебели возможно ослабление крепежной фурнитуры - необходимо ее поправлять;
- при эксплуатации изделий имеющие декоративные решения в виде стекла или зеркал необходимо помнить, что эксплуатация стекла и зеркал с трещиной сопряжено с риском получения травм. Следует немедленно заменить стекло/зеркало при появлении трещин;
- не допускать скопления влаги на поверхностях изделия во избежание набухания щитов и отклейки кромок;
- беречь поверхности от механических повреждений, не допускать повреждения защитного слоя УФ-печати и воздействия высоких температур;
- протирать изделия влажной мягкой тканью (на УФ-печати применять микрофибру для зеркал), также возможно мыть с легким мыльным раствором с последующей протиркой насухо. Запрещено применение абразивных порошков и жестких металлических щеток.
- Запрещено использование агрессивных средств очистки, таких как растворители, бензин, обезжиривающие средства, содержащие кислоты, спирты и соли, моющие средства типа «Мистер Мускул», «Fairy» и т.д.


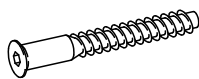


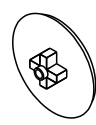

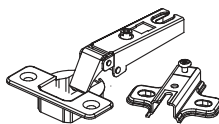
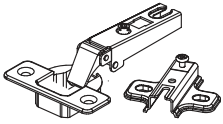
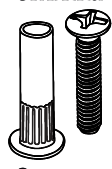
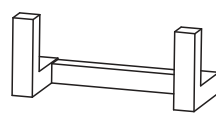
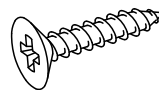
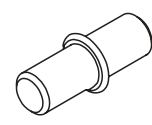
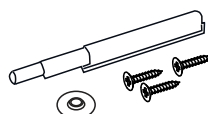
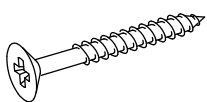

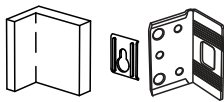
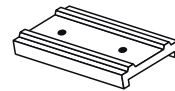
### Гарантийные обязательства

Изготовитель гарантирует соответствие мебели требованиям ГОСТ 16371-2014, ТР ТС 025/2012 при соблюдении условий транспортировки, хранения, сборки (для мебели, поставляемой в разобранном виде), эксплуатации.

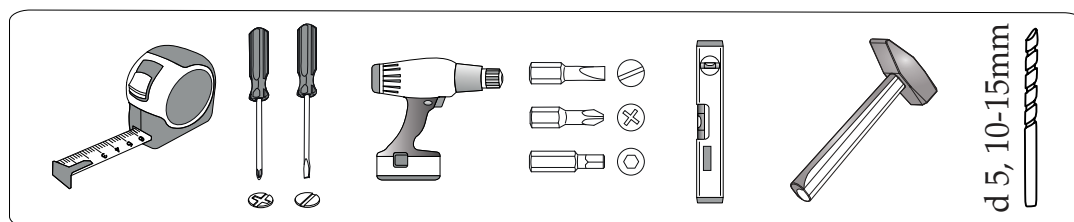
Срок службы изделия - 5 лет (при соблюдении условий эксплуатации мебели).

Гарантийный срок эксплуатации мебели - 24 месяца.

# Фурнитура

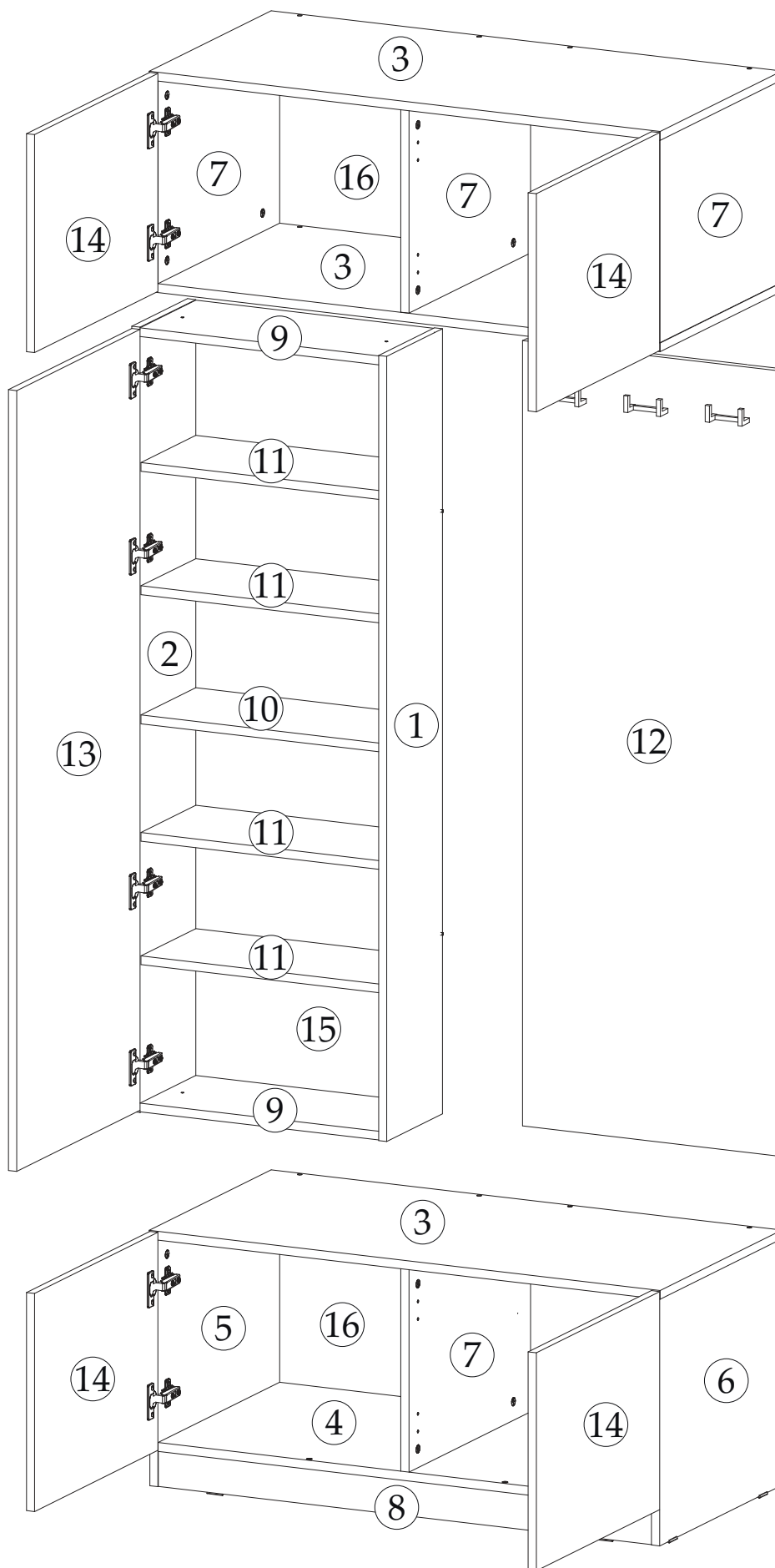
<p>Гвоздь 2x20</p>  <p>88 шт. <b>A</b></p>	<p>Евровинт 6x50</p>  <p>10 шт. <b>B</b></p>	<p>Евроключ</p>  <p>1 шт. <b>C</b></p>	<p>Заглушка для евровинта</p>  <p>10 шт. <b>D</b></p>	<p>Заглушка для эксцентрика</p>  <p>36 шт. <b>E</b></p>	<p>Заглушка технологическая Ф8</p>  <p>4 шт. <b>S</b></p>
<p>Петля накладная</p>  <p>6 шт. <b>M</b></p>	<p>Петля накладная с доводчиком</p>  <p>6 шт. <b>Мд</b></p>	<p>Межсекционная стяжка</p>  <p>2 шт. <b>T</b></p>	<p>Крючок</p>  <p>3 шт. <b>K</b></p>	<p>Шуруп 4x16</p>  <p>54 шт. <b>V</b></p>	<p>Полкодержатель</p>  <p>16 шт. <b>N</b></p>
<p>Толкатель фасадов с магнитом</p>  <p>5 шт. <b>P</b></p>	<p>Шуруп 4x30</p>  <p>6 шт. <b>I</b></p>	<p>Эксцентриковая стяжка</p>  <p>40 шт. <b>Y</b></p>	<p>Навес L-образный</p>  <p>2 шт. <b>G</b></p>	<p>Подпятник</p>  <p>8 шт. <b>L</b></p>	

# Инструменты



**Качество мебели зависит от качества сборки.  
Рекомендуем сборку мебели доверить специалистам!**

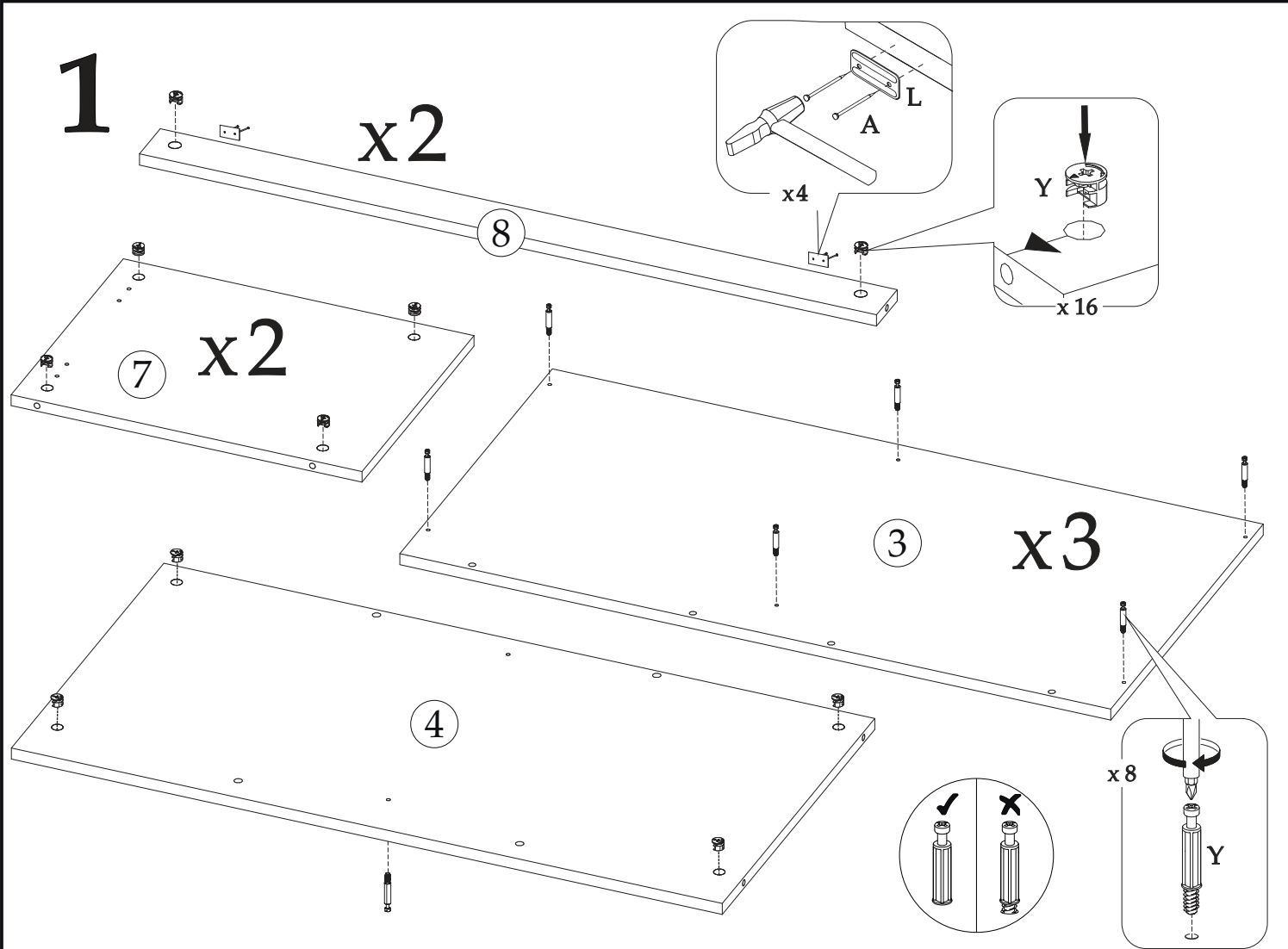
## ПОРЯДОК СБОРКИ



**Внимание!!!** Деталь №13 - это створка с зеркалом, при сборке будьте аккуратны.

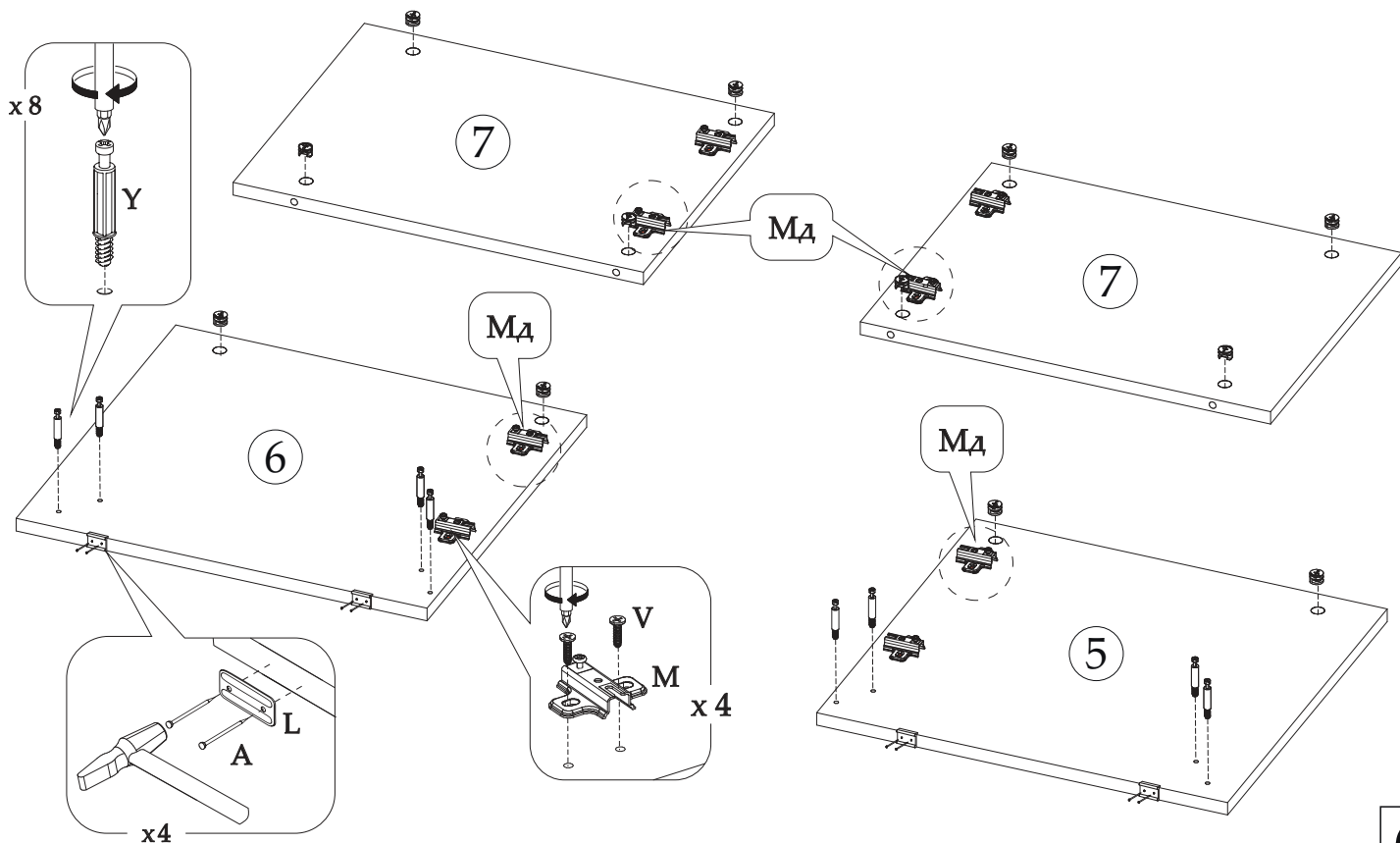
## Спецификация материалов

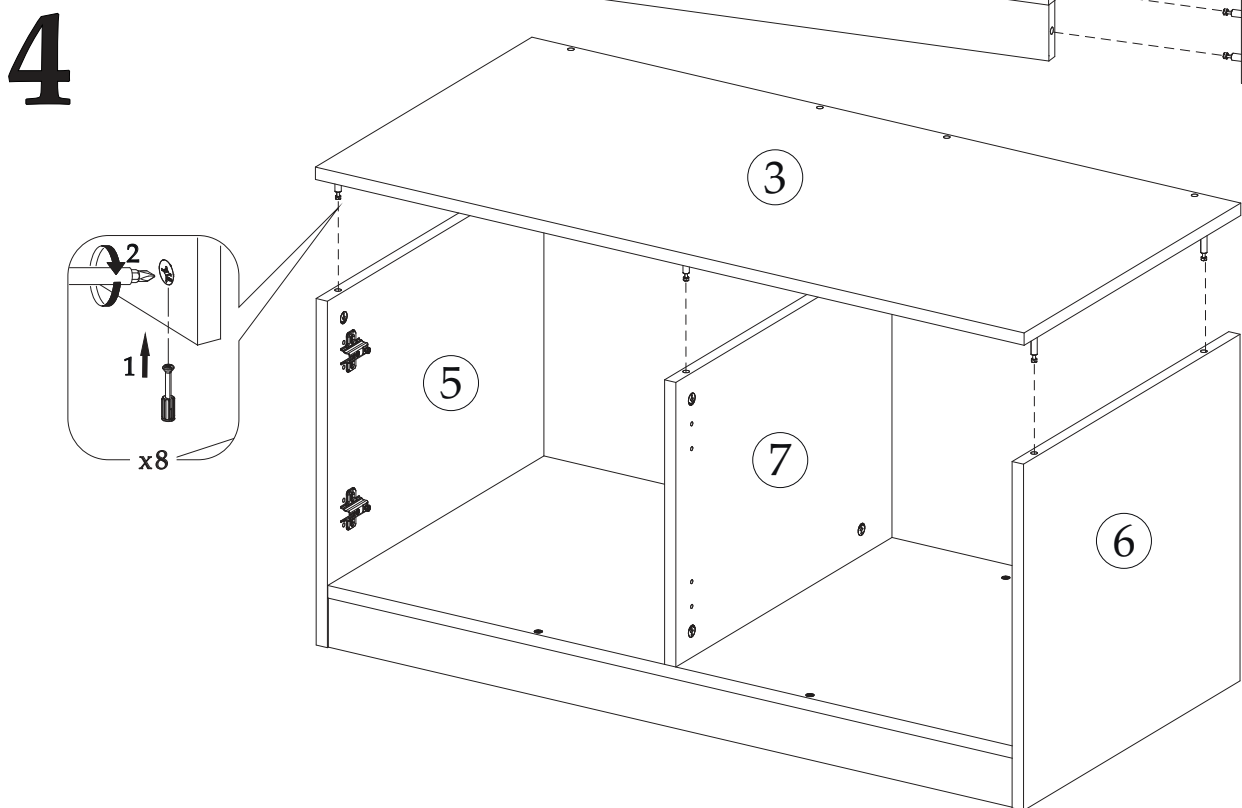
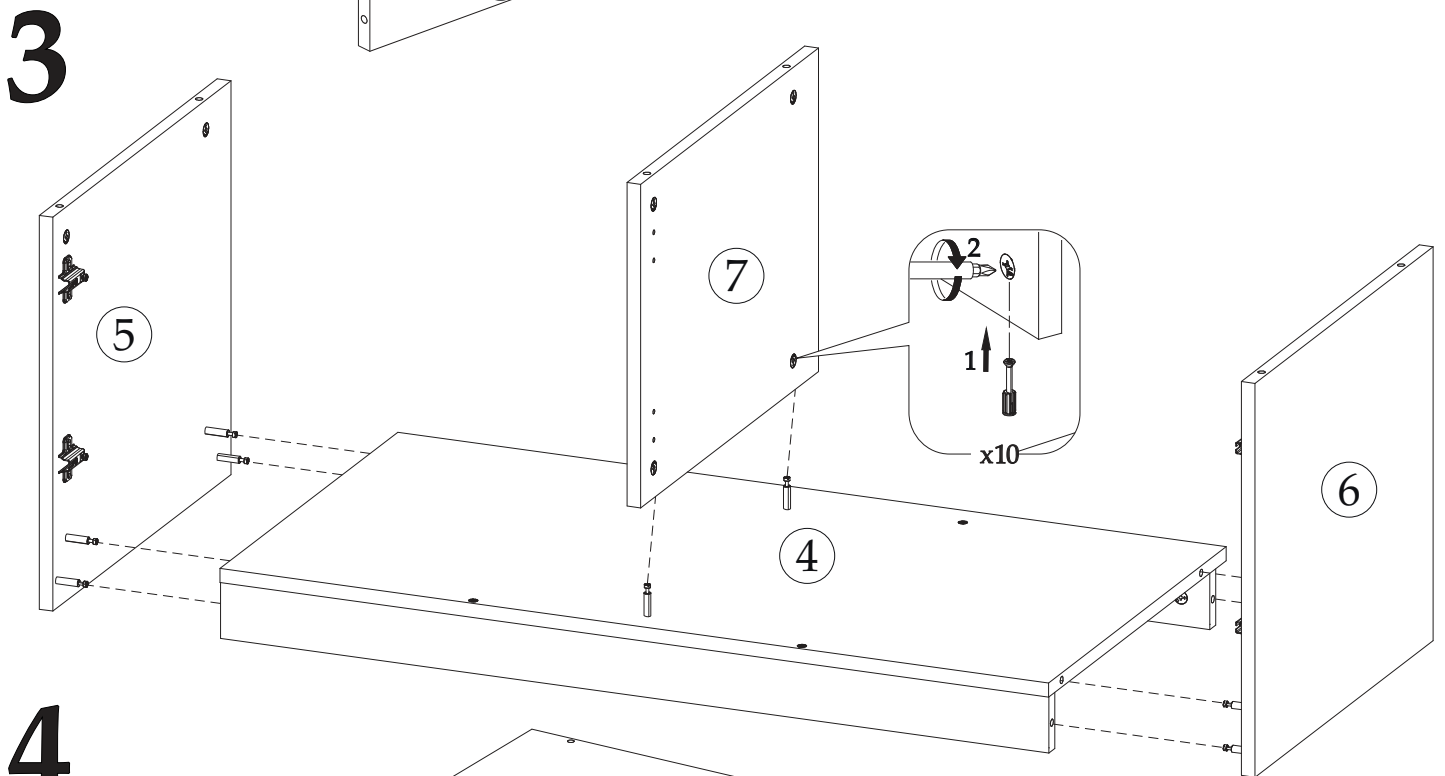
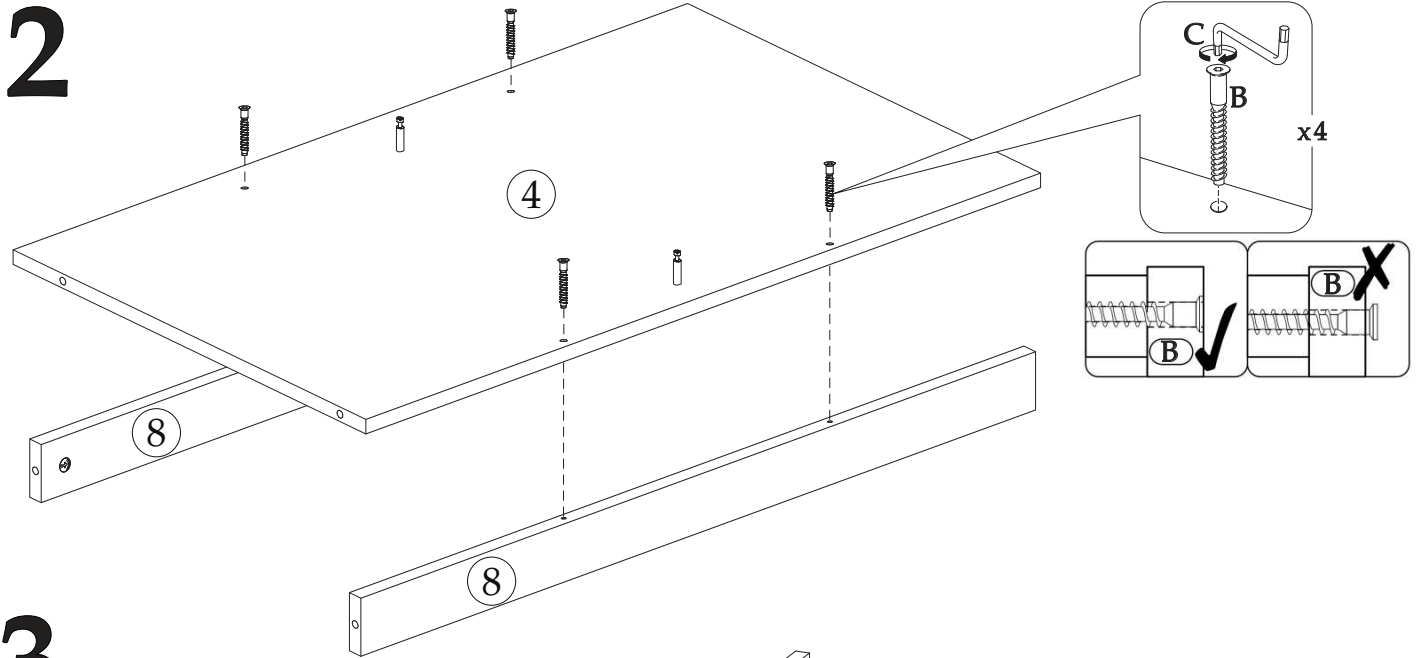
Поз.	Наименование	Длина, мм	Ширина, мм	Кол-во, шт
1	Боковина	1426	224	1
2	Боковина	1426	224	1
3	Крышка	1002	490	3
4	Вязка нижняя	968	489	1
5	Боковина левая	448	490	1
6	Боковина правая	448	490	1
7	Боковина	368	489	4
8	Цоколь	968	64	2
9	Вязка	468	224	2
10	Вязка	468	220	1
11	Полка	468	220	4
12	Щиток фотопечать	1426	500	1
13	Створка с зеркалом	1414	496	1
14	Створка	396	496	4
15	ЛДВП	496	1420	1
16	ЛДВП	996	396	2



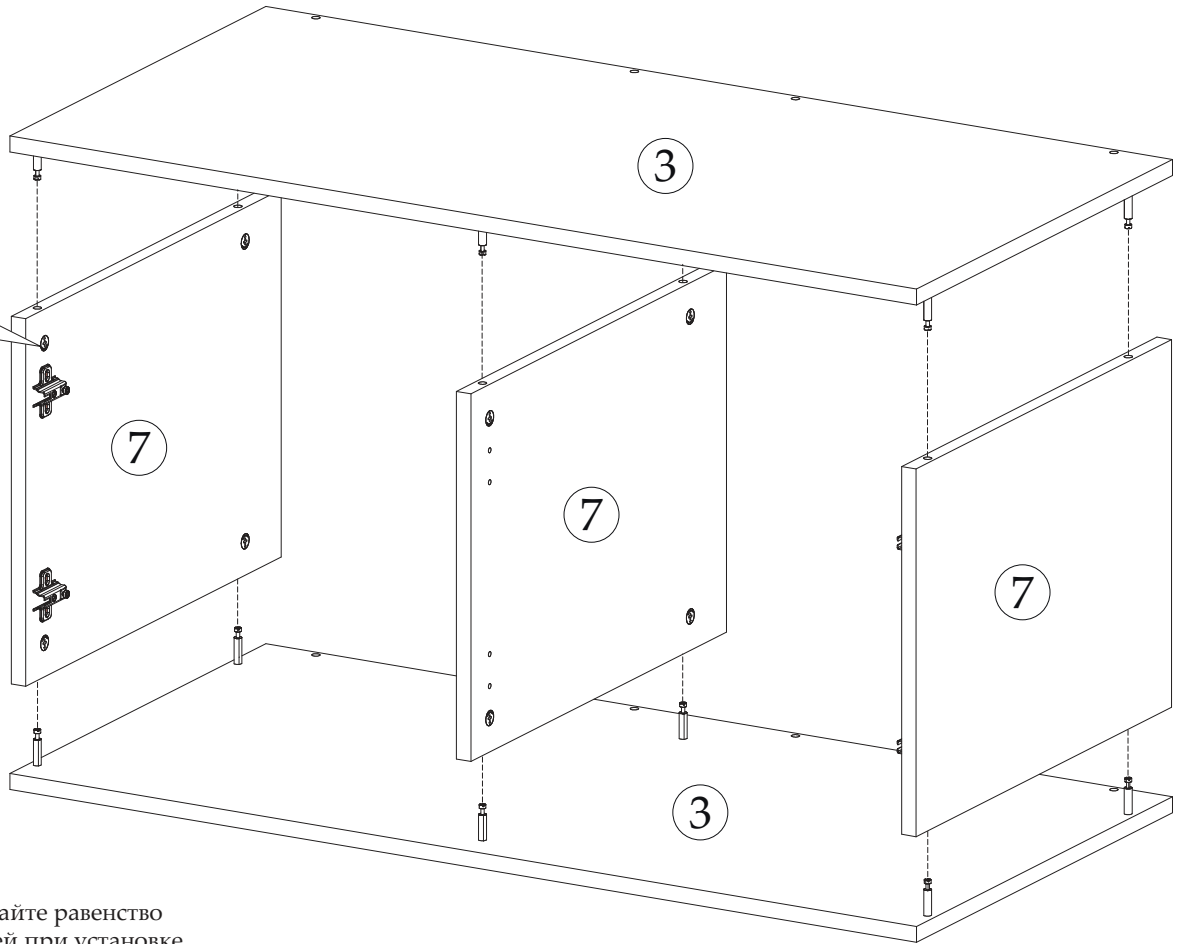
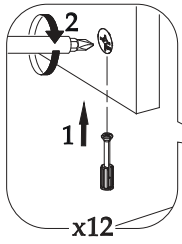
**Внимание!**

Ответные планки накладных петель с доводчиком (Мд) устанавливаются по одной штуке на детали №5, №6, №7. (показано на схеме ниже)



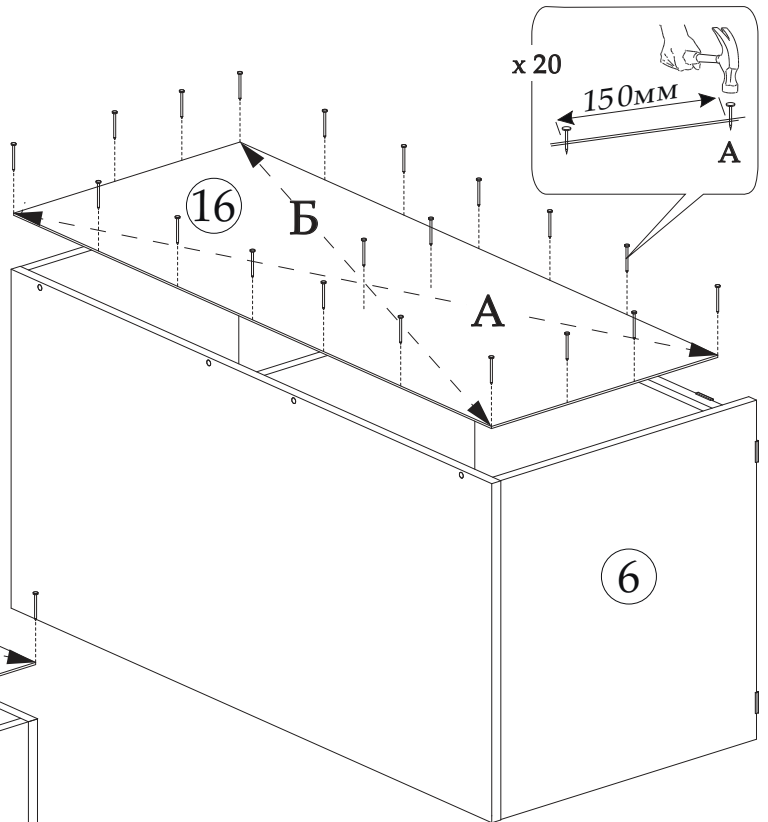
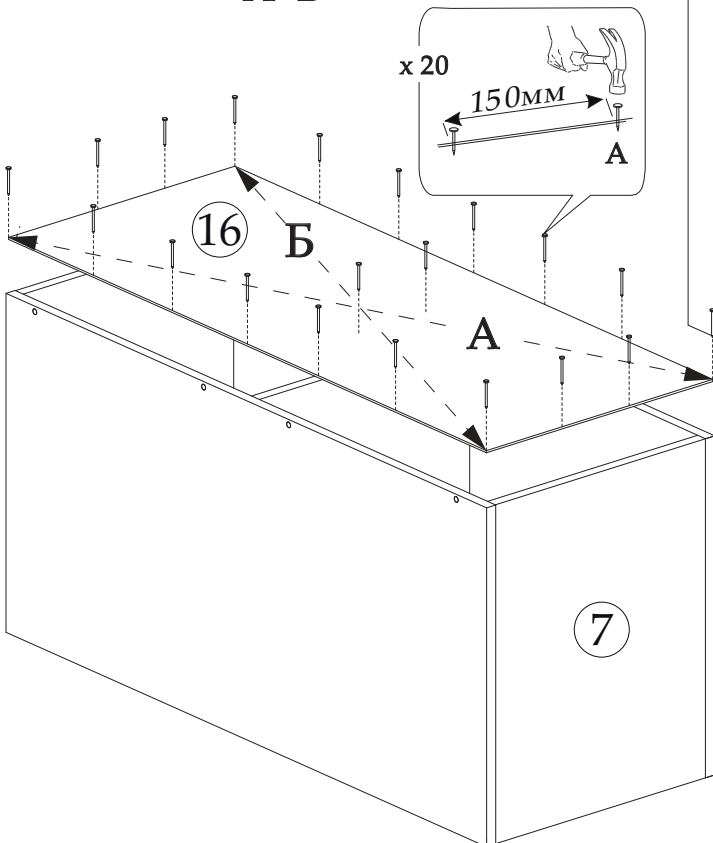
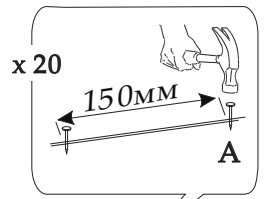
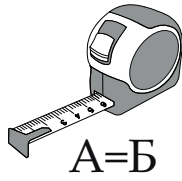
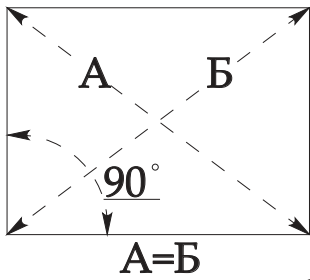


# 5



# 6

Соблюдайте равенство диагоналей при установке задней стенки

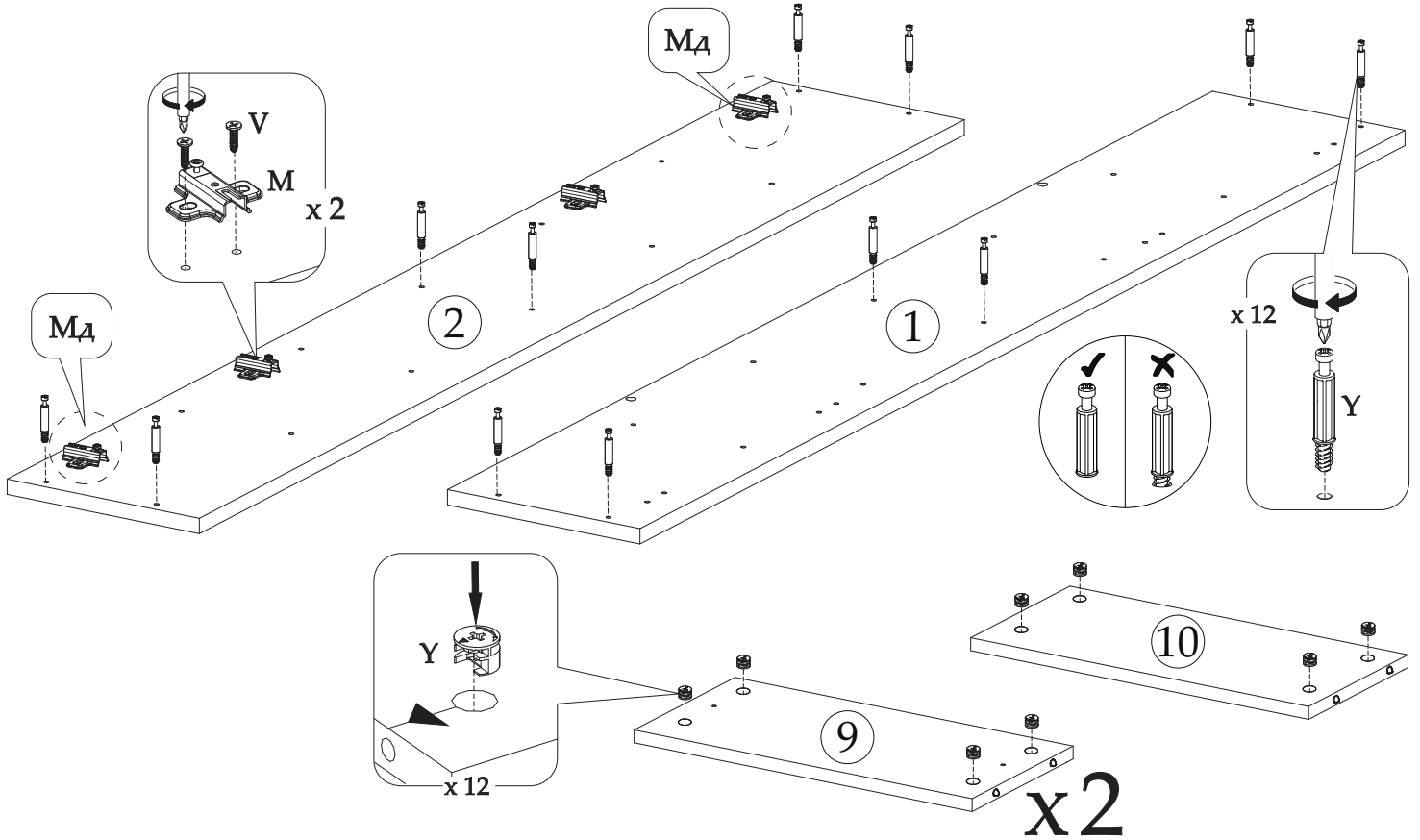


# 8

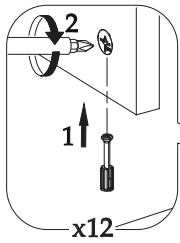


**Внимание!**

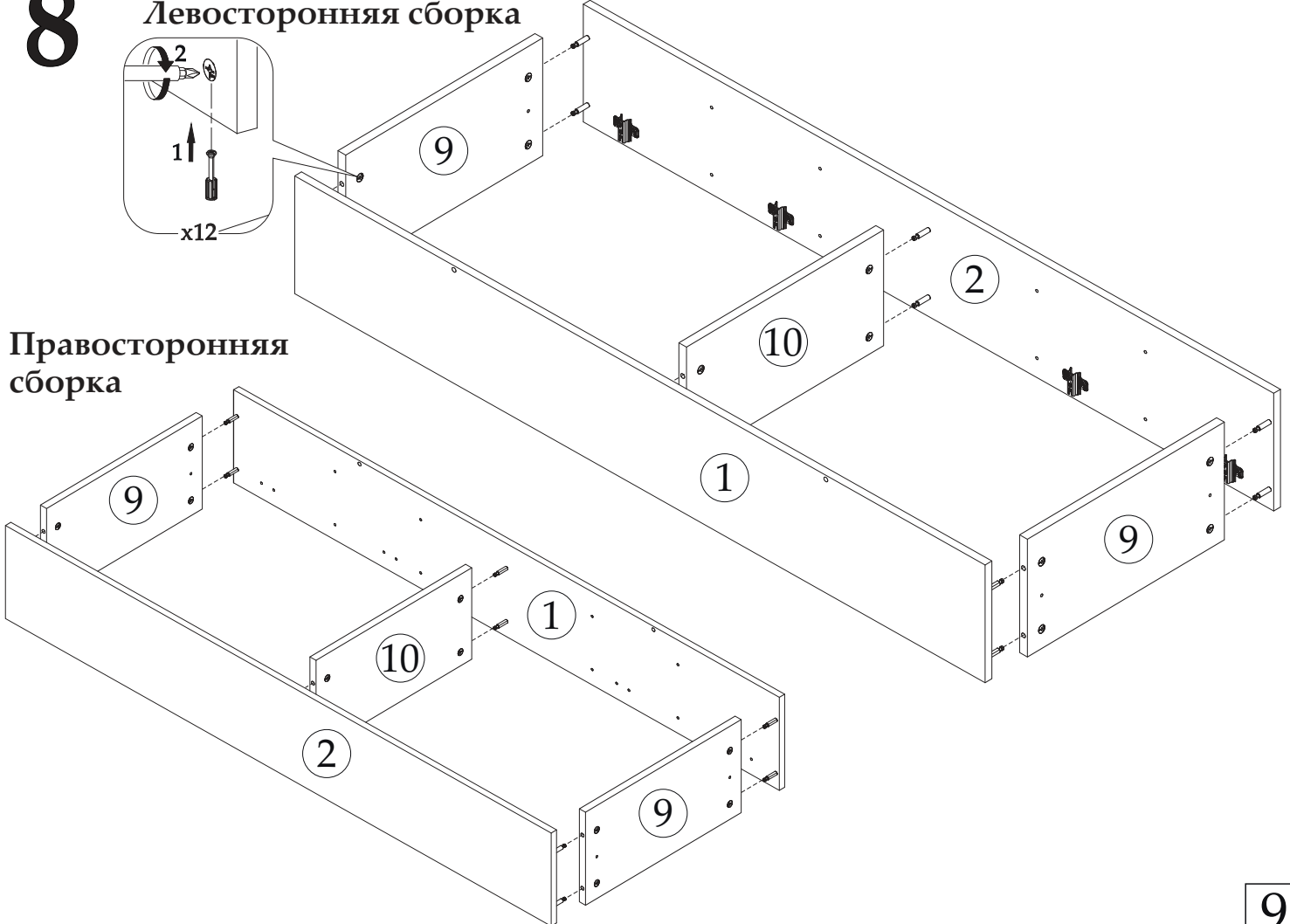
**7** Ответные планки накладных петель с доводчиком (Мд) устанавливаются по краям детали №1 (показано на схеме ниже) или №2, если открывание створки в противоположную сторону.



**8** Левосторонняя сборка

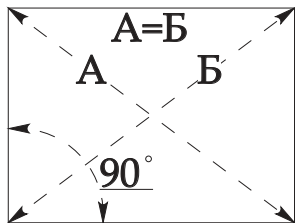


Правосторонняя сборка

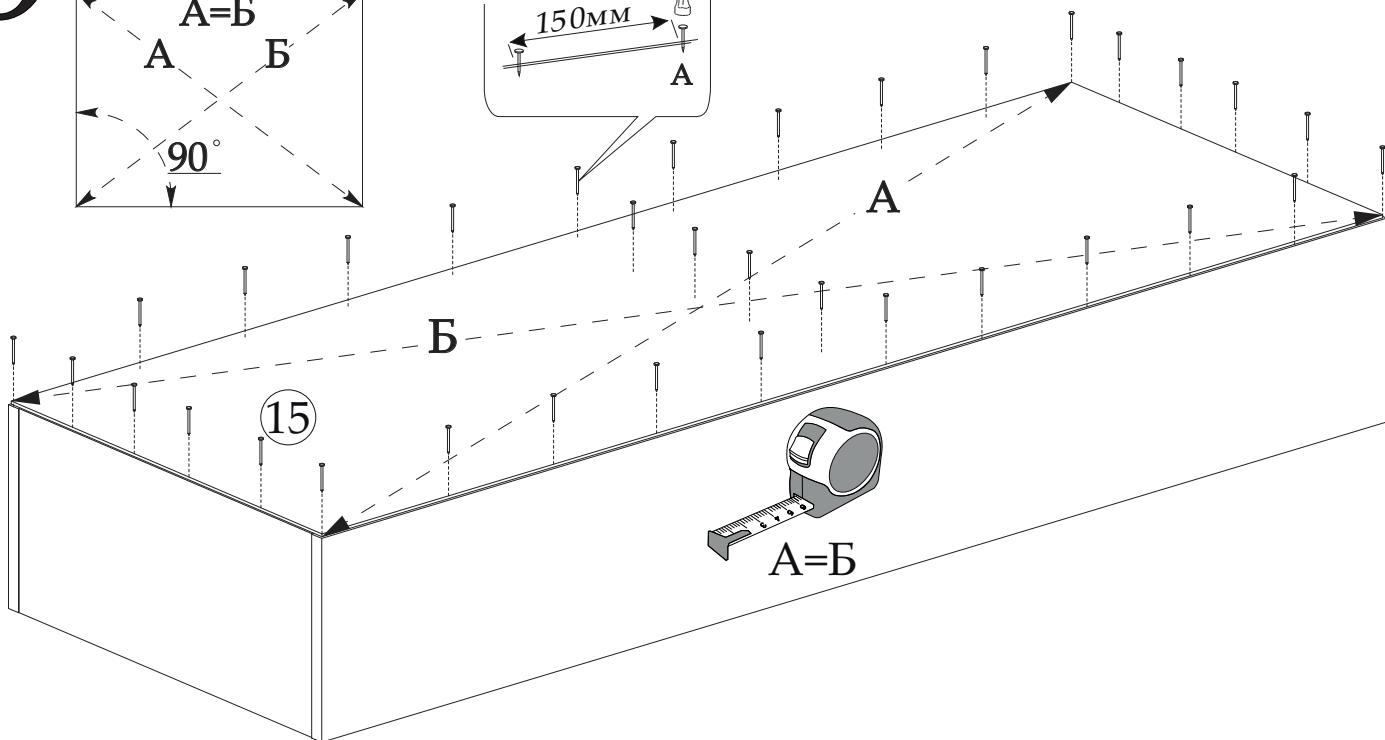
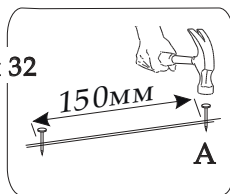


# 9

Соблюдайте равенство диагоналей при установке задней стенки



x 32



# 10

Схема для левосторонней сборки.  
Правосторонняя сборка осуществляется аналогично.



10

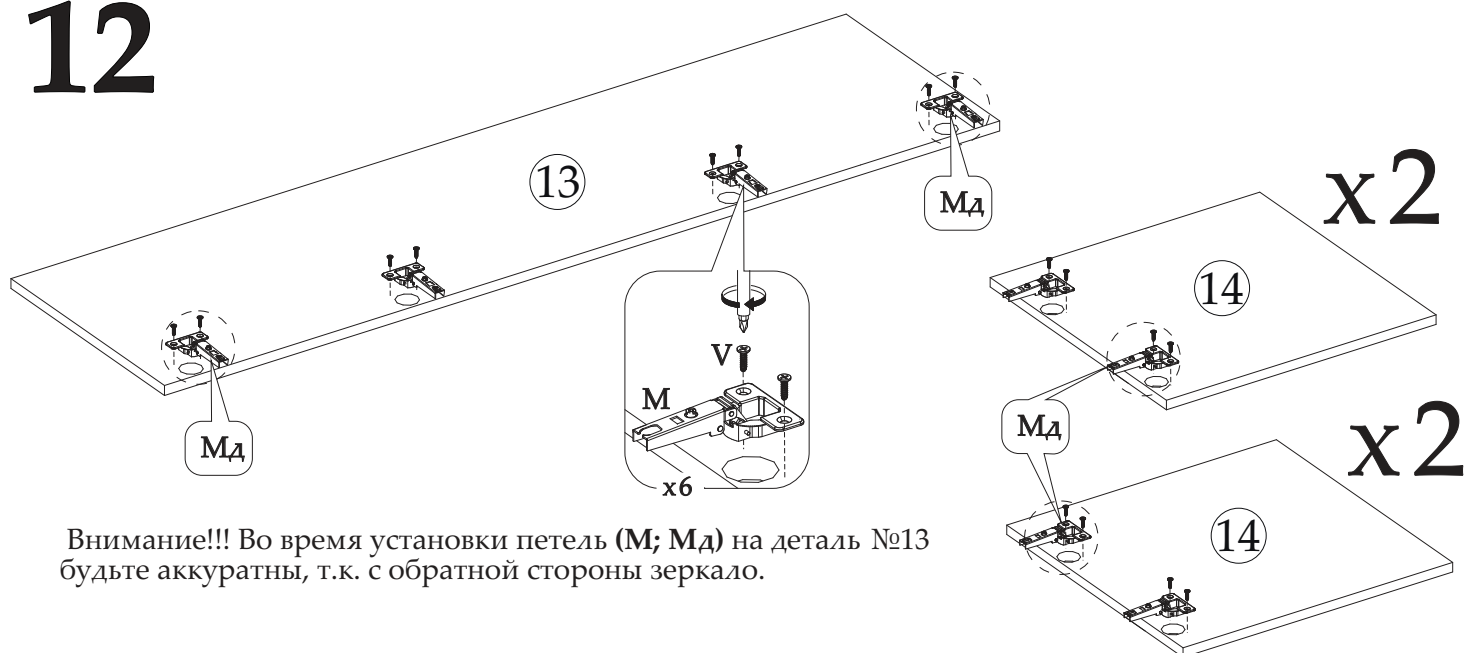
# 11

Схема для левосторонней сборки.  
Правосторонняя сборка осуществляется аналогично.



Необходимо стянуть собранные части между собой с помощью межсекционной стяжки, предварительно просверлив сквозные отверстия-Ø 5

# 12



Внимание!!! Во время установки петель (М; Мд) на деталь №13 будьте аккуратны, т.к. с обратной стороны зеркало.

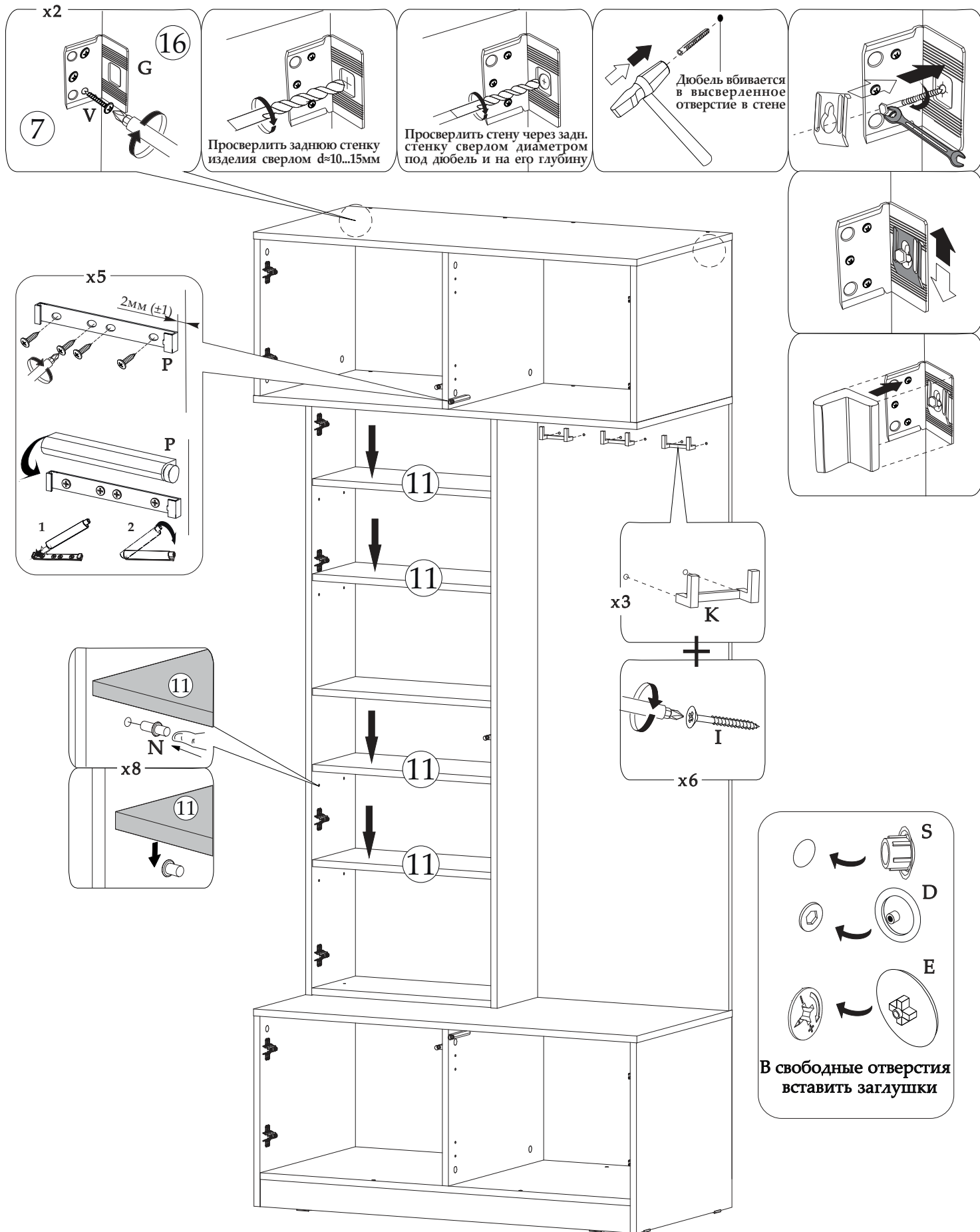
Внимание! На детали №13 накладные петли с доводчиком (Мд) устанавливаются по краям, а на деталях №14 по одной штуки на створку. (показано на схеме выше)

11

# 13

## Рекомендуем закрепить мебель к стене!

навес закрепить внутри шкафчика за створкой с зеркалом, просверлив ЛДВП.



Внимание! Комплект крепежа к стене не входит в состав изделия, т. к. зависит от вида Ваших стен. Для выбора подходящих крепежных средств обратитесь в специализированный магазин.

# 14

Аналогично створки монтируются на правую сторону.

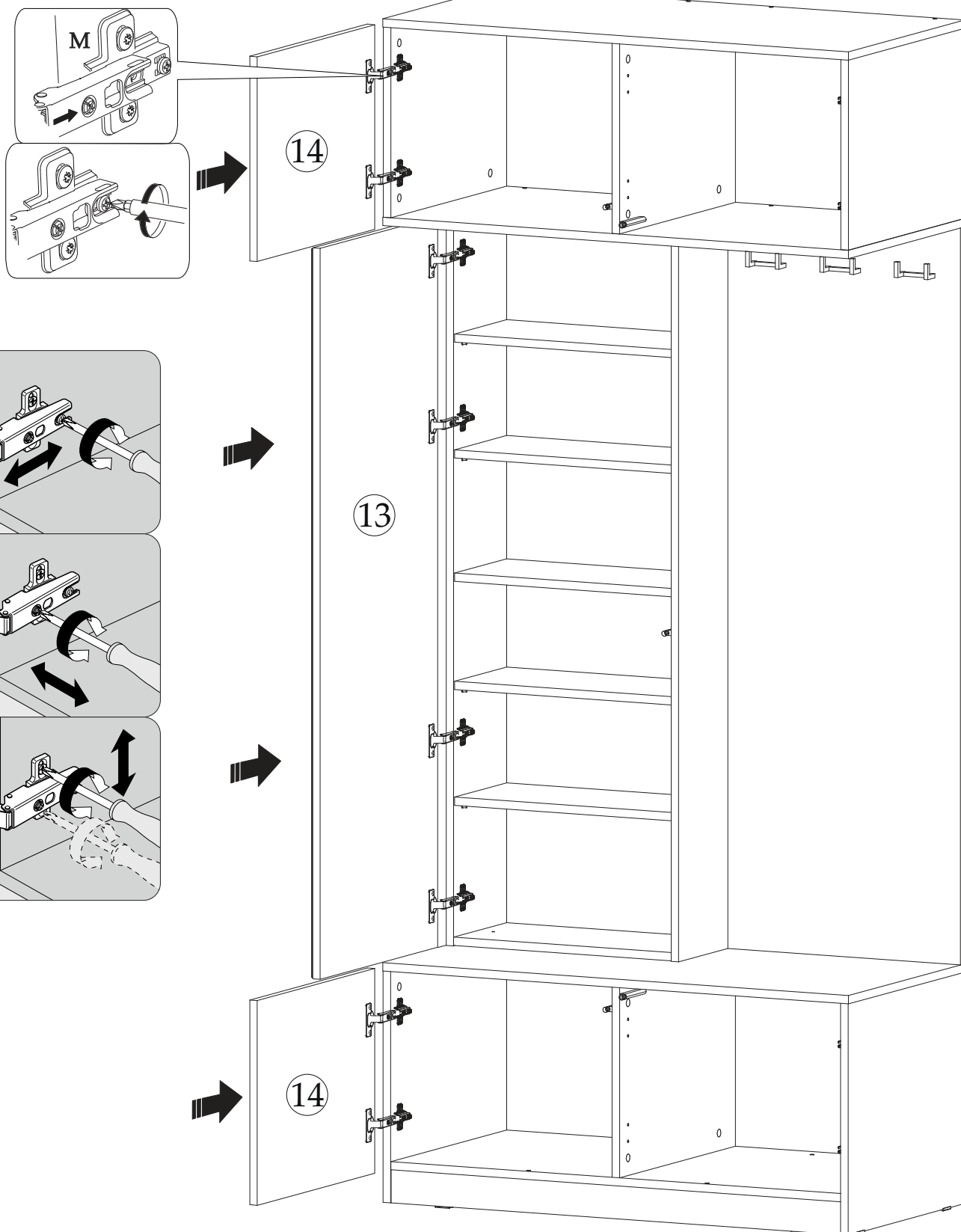
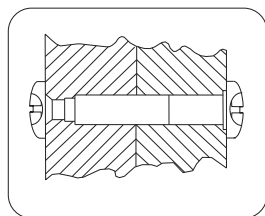
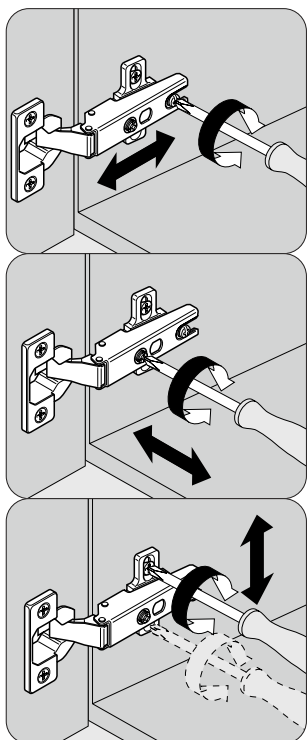
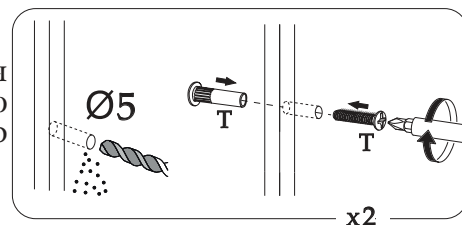


Схема регулировки петель



При наличии рядом стоящего изделия необходимо стянуть их между собой с помощью межсекционной стяжки, предварительно просверлив сквозные отверстия-Ø 5



**Уважаемый покупатель!**  
**Выражаем Вам искреннюю благодарность за выбор нашей мебели!**

13