

Гарантийные обязательства

Изготовитель гарантирует соответствие изделия требованиям нормативных документов ГОСТ 16371-2014 и соблюдение транспортировки и хранения. Гарантия не распространяется на мебель, имеющие механические повреждения (царапины, потертости и т.п.) возникшие при транспортировки, в процессе сборки и эксплуатации, имеющие утолщение щитков от влаги (разбухание) возникшие от неправильного ухода.

В случае приобретения уцененной мебели претензия по качеству и внешнему виду не принимаются.

Срок службы изделия – 7 лет;

Срок гарантии – 1 год со дня продажи набора.

Во избежание перекосов и повреждений, а также загрязнения мебели, сборку производить на ровном полу, покрытым тканью или бумагой. Необходимо соблюдать осторожность, чтобы не повредить поверхность деталей. В сборке сложных и больших изделий желательно участие двух человек. Перед началом сборки необходимо определить расположение деталей в изделии в соответствии со схемами сборки и инструкцией. Производитель оставляет за собой право вносить изменения в конструкцию, не изменяющую внешний вид и дизайн изделия без предварительного уведомления.

ДАТА ВЫПУСКА «__»_____ 201 Г.

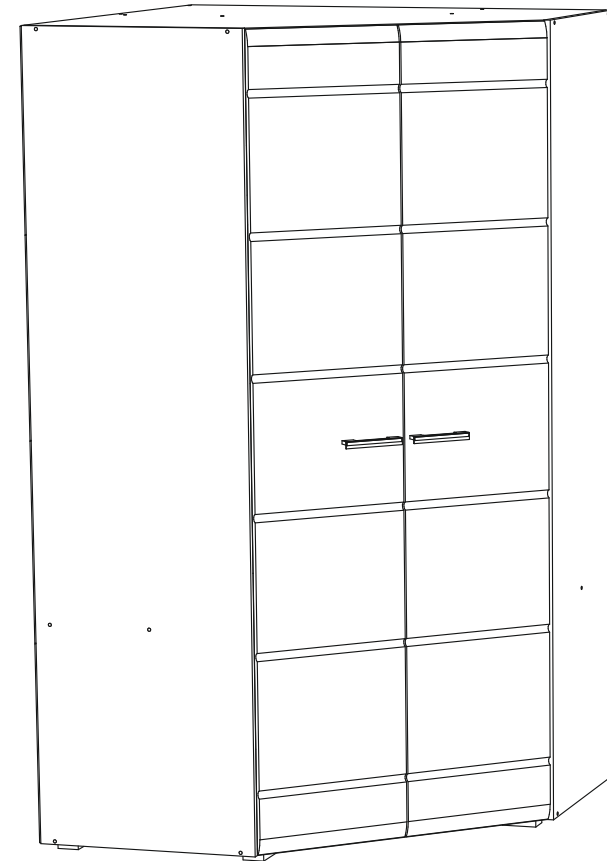
ПШТАМП СКК

ДАТА ПРОДАЖИ «__»_____ 201 Г.

ПШТАМП МАГАЗИНА



ПАСПОРТ Мебель для спальни «Вегас» Шкаф угловой двухстворчатый



Произведено
Россия ООО «Стендмебель»
440028 г. Пенза, ул. Германа Титова, д. 5
e-mail: stendmebel@mail.ru
www.stendmebel.ru
тел. 8 (8412) 99-02-52
8 (8412) 99-02-53

Уважаемый покупатель!

В целях сохранности наша мебель поставляется в разобранном виде. Напоминаем, что в стоимость изделия услуга сборки не включена. Если Вы предпочли собрать мебель самостоятельно, надеемся, что процесс сборки доставит Вам удовольствие и не займет много времени.

При покупке мебели настоятельно рекомендуем убедиться в наличии всех деталей, сверяясь с комплекточной ведомостью, т.к. после сборки изделия претензия по количеству и качеству сборочных единиц не принимаются.

Во избежание недоразумений, просим внимательно следовать алгоритму сборки изделия.

Рекомендации по сборке.

Перед началом сборки и дальнейшей эксплуатации внимательно ознакомьтесь с настоящим руководством и следуйте его рекомендациям.

Для Вашего удобства рекомендуем собирать мебель вдвоем, на ровной поверхности, соблюдая последовательность согласно представленной схеме.

Правила пользования и эксплуатации изделия

Уважаемый покупатель, срок эксплуатации мебели напрямую зависит от Вашего бережного отношения к ней:

- Не допускайте попадания воды на изделие во избежание разбухания поверхностей. В случае контакта с водой, насухо протрите поверхность мягкой тканью.
- Не ударяйте поверхность острыми, тяжелыми или твердыми предметами.
- Не ставьте на поверхность раскаленные предмет
- При чистке, во избежание поверхностей, не используйте щетки, жесткие ткани, зернистые порошки. Для ухода за мебелью используйте специальные средства, предназначенные для мебели.
- Не допускайте попадания на поверхность веществ, таких как растворители, бензин, обезжиривающие средства и т.п.
- Периодически, с случае ослабления резьбовых соединений, необходима их подтяжка.
- Если у Вас возникает желание самостоятельно модифицировать изделие, помните, что в этом случае наша гарантия на товар распространяться не будет.
- Несоблюдение каких-либо из вышеуказанных условий, повышение возникновение недостатков мебели, являются основанием утраты права на гарантийное обслуживание.

Габаритные размеры:

Высота (мм): 2000

Глубина(мм): - 1135

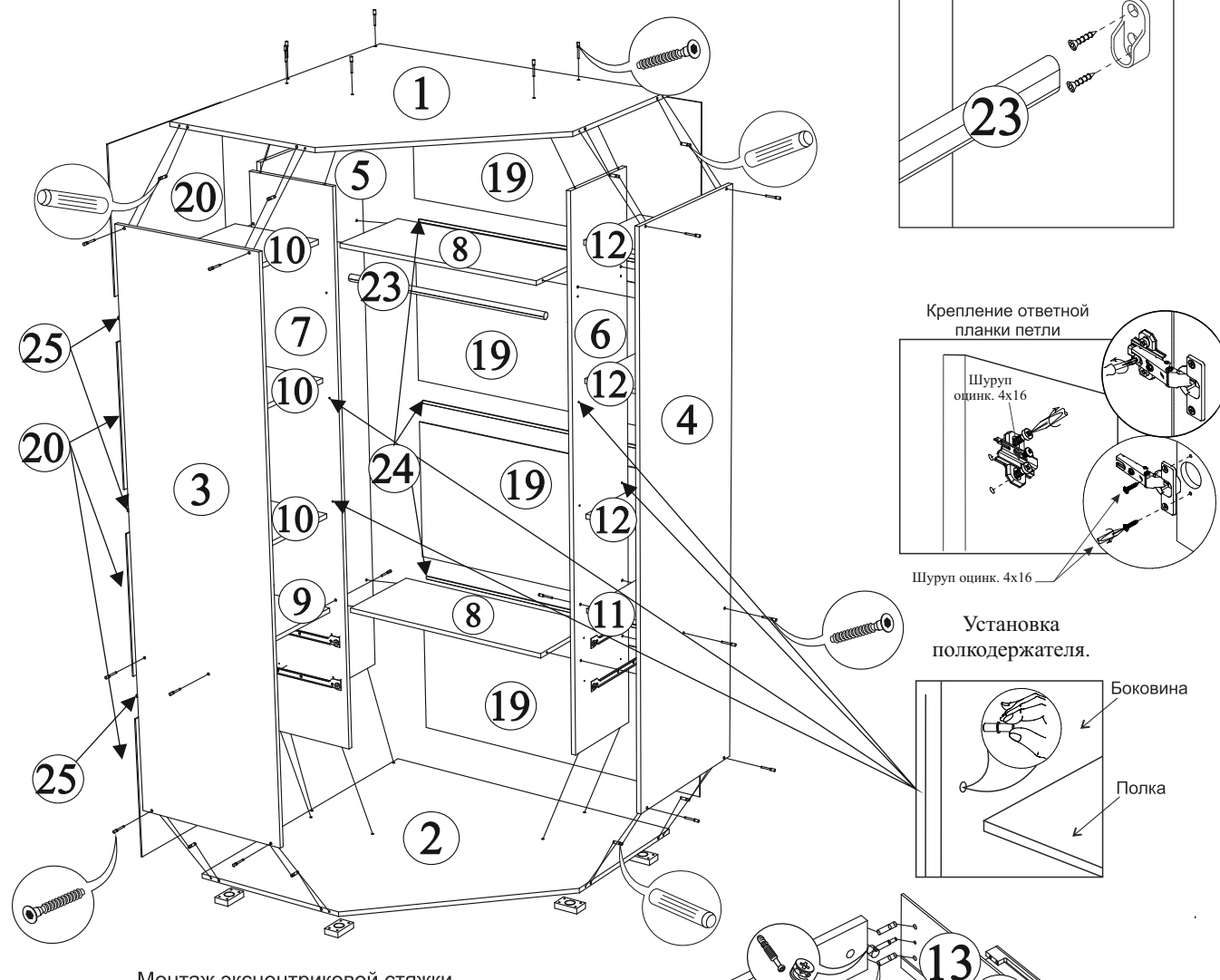
Ширина(мм): - 1135

Комплектация фурнитурой

Обозначение	Наименование	Кол-во	Ед.изм.
	Направляющая 300 мм	4	комп.
	Петля угловая 45	8	комп.
	Опора прямоугольная 20 мм	8	шт.
	Ручка 128 мм (С-17)	6	шт.
	Штангодержатель	2	шт.
	Евроключ	1	шт.
	Евровинт	48	шт.
	Эксцентрик	8	шт.
	Полкодержатель	24	шт.
	Шкант	24	шт.
	Саморез 3,5x16	103	шт.
	Заглушка для евровинта	20	шт.
	Заглушка для эксцентрика	8	шт.
	Стяжка межсекционная (5/32)	4	шт.
	Гвозди	100	шт.

**Качество мебели зависит от качества сборки.
Рекомендуем доверять сборку специалистам.**

«Вегас» Шкаф угловой двухстворчатый



Поз.	Наименование	Длина	Ширина	Кол-во
1	Вязка верх	1117	1117	1
2	Вязка низ	1117	1117	1
3	Бок левый	1982	554	1
4	Бок правый	1982	554	1
5	Задний щит	1950	554	1
6	Перегородка левая	1950	330	1
7	Перегородка правая	1950	330	1
8	Вязка	330	777	2
9	Вязка	330	547	1
10	Полка	330	547	3
11	Вязка	330	308	1
12	Полка	330	308	3
13	Фасад ящика	150	540	2
14	Фасад ящика	150	300	2
15	Бок ящика	100	300	8
16	Вязка ящика	100	489	2
17	Вязка ящика	100	250	2
18	Створка	1978	396	2
19	ЛДВП	1129	493	4
20	ЛДВП	575	493	4
21	ЛДВП ящика	517	304	2
22	ЛДВП ящика	278	304	2
23	Штанга метал.	775 мм		1
24	Брус соединит.	1100 мм		3
25	Брус соединит.	545 мм		3

Монтаж эксцентриковой стяжки

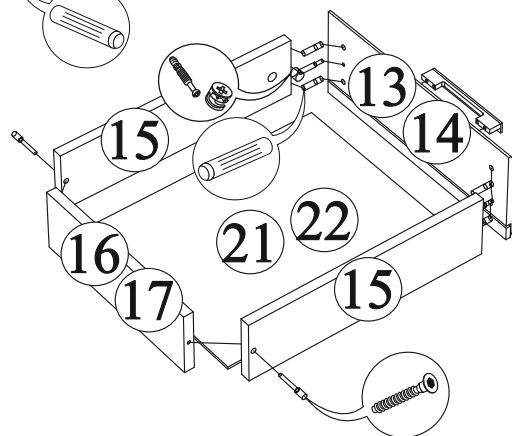
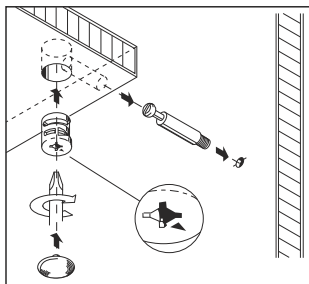
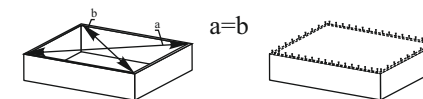


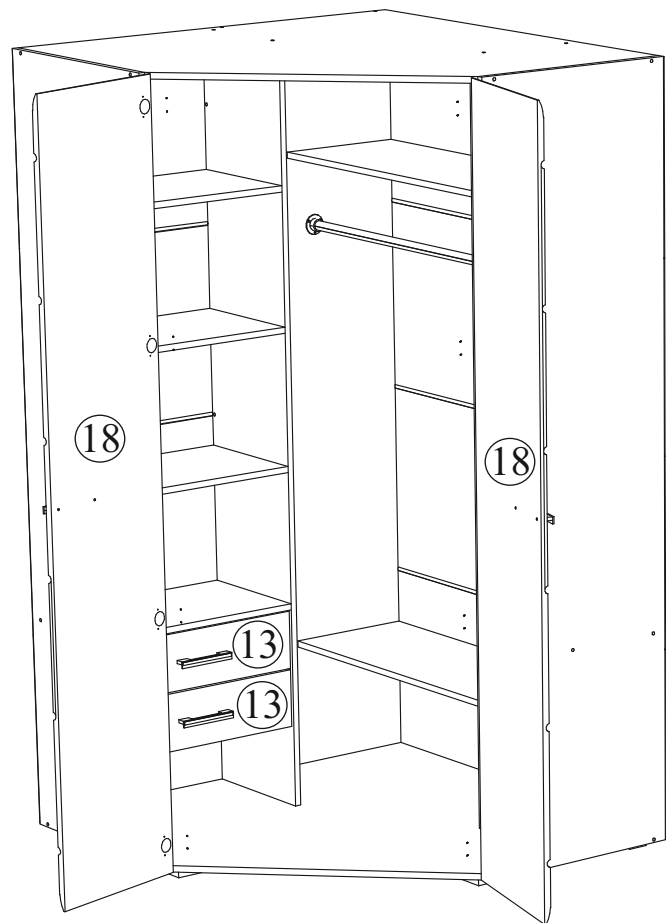
Рис. 1



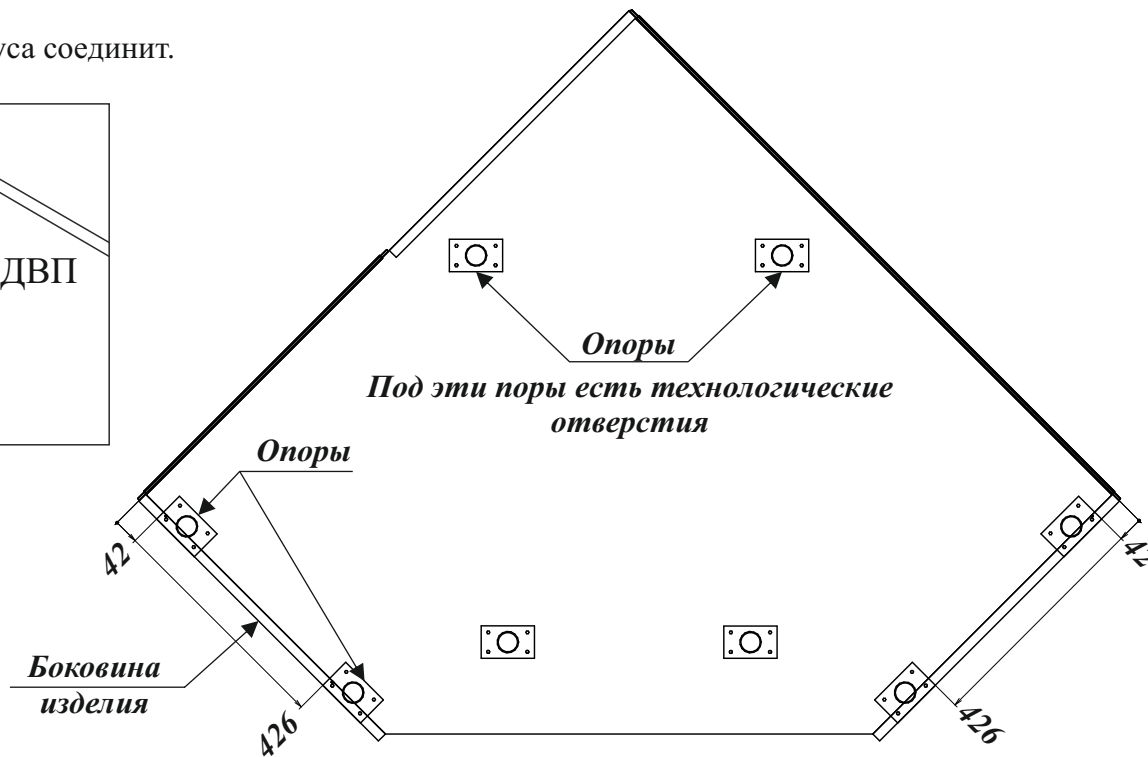
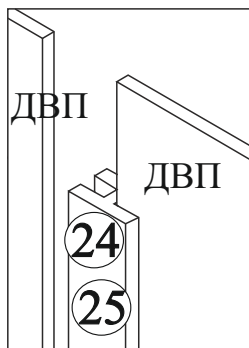
Для правильного открывания створок и ящиков, необходимо выровнять диагонали каркаса изделия (Рис. 1) и только потом прибить ЛДВП не нарушая диагонали.

«Вегас» Шкаф угловой двухстворчатый

Схема установки опор шкафа



Установка бруса соединит.

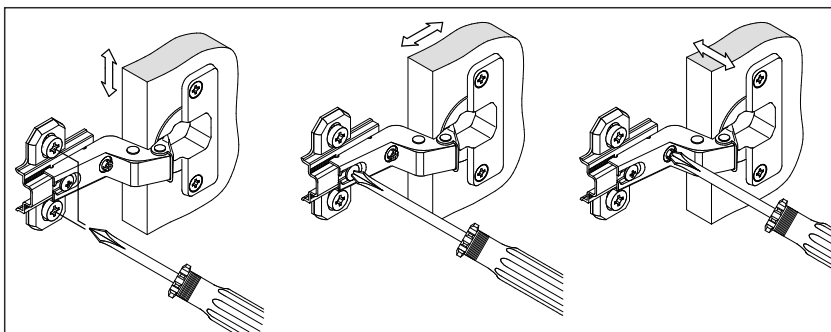


Регулирование зазоров и положения дверей с петлями

Регулирование по высоте

Регулирование глубины

Регулирование наложения



!!! ВНИМАНИЕ !!!
Опоры по бокам шкафа
ОБЯЗАТЕЛЬНО должны быть
установлены так, как показано
на рисунке выше.
На опору должны опираться
боковины изделия и нижняя
вязка.