

ИНСТРУКЦИЯ ПО СБОРКЕ

Кухня "Куба" 1,6 м

Габаритные размеры низ:

Ширина: 1600 мм

Высота: 858 мм

Глубина: 600 мм

Габаритные размеры верх:

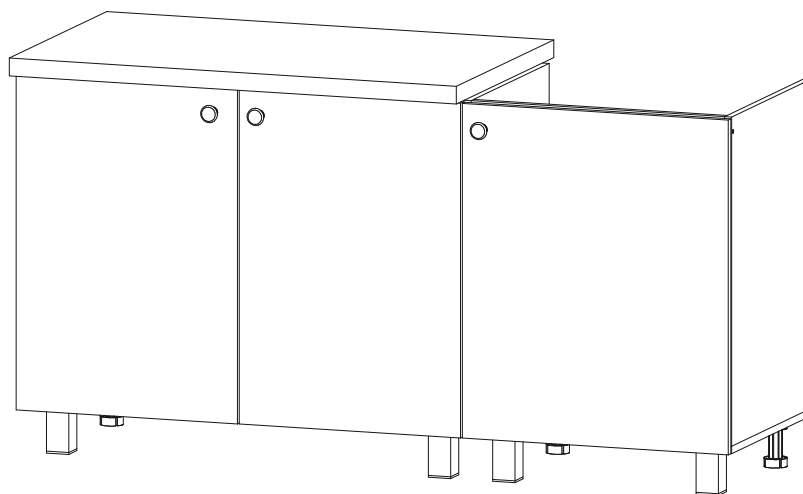
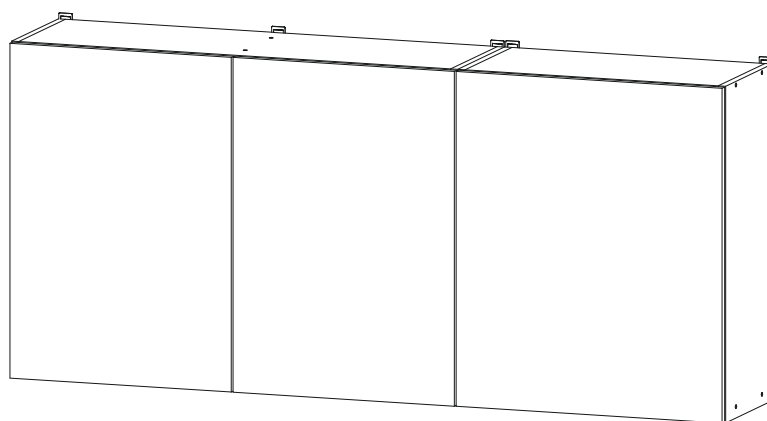
Ширина: 1600 мм

Высота: 720 мм

Глубина: 308 мм

Максимальная нагрузка

на полку - 10 кг



Кухня "Куба" 1,6 м

BTS
МЕБЕЛЬНАЯ КОМПАНИЯ

Срок службы изделия - 5 лет
Срок гарантии - 24 месяца

Соответствует требованиям
ТР ТС 025/2012

Производитель в соответствии с буквой
А - ООО «МК BTS», г. Пенза, ул. Рябова, стр. 9, помещ. 10, литера А

Дата изготовления _____

ОБЩИЕ ТЕХНИЧЕСКИЕ УКАЗАНИЯ

Настоятельно рекомендуем перед началом сборки внимательно ознакомиться с данной инструкцией, проверить наличие всех деталей и фурнитуры согласно комплектовочным ведомостям, убедиться в их качестве (отсутствие царапин, сколов, вмятин и т.д.) т.к. претензии по количеству комплектующих и качеству изделия после сборки не принимаются.

Сборку советуем производить вдвоём на ровной поверхности, в качестве подкладочного материала рекомендуем использовать гофрокартон от упаковок.

Производитель оставляет за собой право вносить изменения, не нарушающие внешнего вида и габаритных размеров изделия (замена крепёжной фурнитуры, ножек, ручек и т. д. на аналоги).

Правила эксплуатации

Для длительного сохранения эксплуатационных и эстетических качеств мебели необходимо соблюдать следующие правила по уходу за мебелью во время ее эксплуатации.

- эксплуатировать мебель в сухом, проветриваемом помещении с температурой воздуха от +10 С до +40 С и влажностью воздуха не более 70%;
- в процессе эксплуатации мебели возможно ослабление крепежной фурнитуры - необходимо ее поправлять;
- при эксплуатации изделий имеющие декоративные решения в виде стекла или зеркал необходимо помнить, что эксплуатация стекла и зеркал с трещиной сопряжено с риском получения травм. Следует немедленно заменить стекло/зеркало при появлении трещин;
- не допускать скопления влаги на поверхностях изделия во избежание набухания щитов и отклейки кромок;
- беречь поверхности от механических повреждений, не допускать повреждения защитного слоя УФ-печати и воздействия высоких температур;
- протирать изделия влажной мягкой тканью (на УФ-печати применять микрофибру для зеркал), также возможно мыть с легким мыльным раствором с последующей протиркой насухо. Запрещено применение абразивных порошков и жестких металлических щеток.
- Запрещено использование агрессивных средств очистки, таких как растворители, бензин, обезжиривающие средства, содержащие кислоты, спирты и соли, моющие средства типа «Мистер Мускул», «Fairy» и т.д.

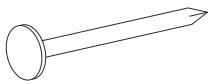
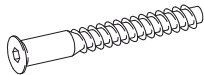



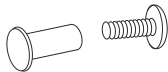

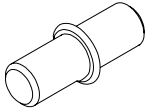
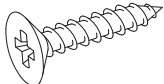
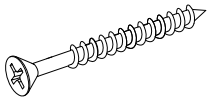
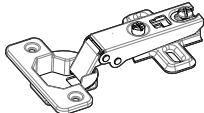
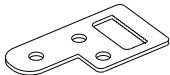
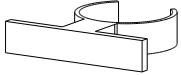
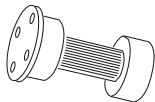
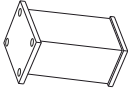
Гарантийные обязательства

Изготовитель гарантирует соответствие мебели требованиям ГОСТ 16371-2014, ТР ТС 025/2012 при соблюдении условий транспортировки, хранения, сборки (для мебели, поставляемой в разобранном виде), эксплуатации.

Срок службы изделия - 5 лет (при соблюдении условий эксплуатации мебели).

Гарантийный срок эксплуатации мебели - 24 месяца.

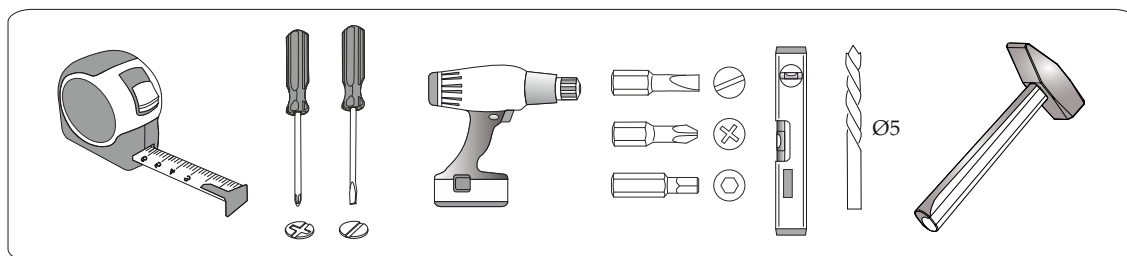
Фурнитура

<p>Гвоздь 2x20</p>  <p>62 шт. K</p>	<p>Евровинт 6x50</p>  <p>36 шт. A</p>	<p>Евроключ</p>  <p>1 шт. Z</p>	<p>Заглушка для евровинта</p>  <p>26 шт. B</p>	<p>Заглушка технологическая Ф5</p>  <p>27 шт. W</p>	<p>Стяжка межсекционная</p>  <p>4 шт. S</p>
<p>Ручка</p>  <p>3 шт. R</p>	<p>Полкодержатель</p>  <p>16 шт. P</p>	<p>Шуруп 4x16</p>  <p>96 шт. H</p>	<p>Шуруп 4x30</p>  <p>19 шт. G</p>	<p>Петля накладная</p>  <p>12 шт. N</p>	<p>Навес плоский</p>  <p>5 шт. L</p>
<p>Клипса к опоре</p>  <p>4 шт. Q</p>	<p>Опора кухонная 100 мм</p>  <p>4 шт. D</p>	<p>Опора квадратная 100 мм</p>  <p>4 шт. F</p>			

Спецификация материалов

Поз	Наименование	Длина, мм	Ширина, мм	Кол-во
С9	Створка	716	496	2
С83	Створка	716	596	1
С123	Створка	716	496	2
С124	Створка	716	596	1
1	Столешница	1000	600	1

Инструменты



Качество мебели зависит от качества сборки.
Рекомендуем доверять сборку специалистам.

ПОРЯДОК СБОРКИ

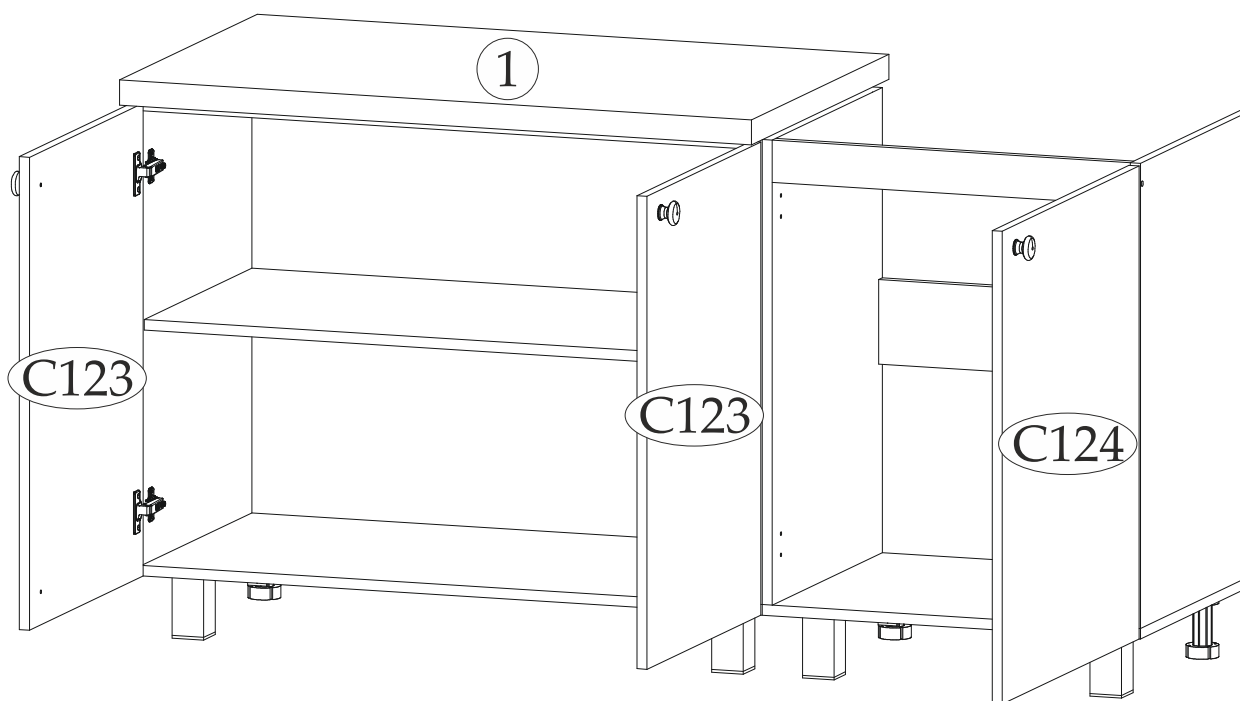
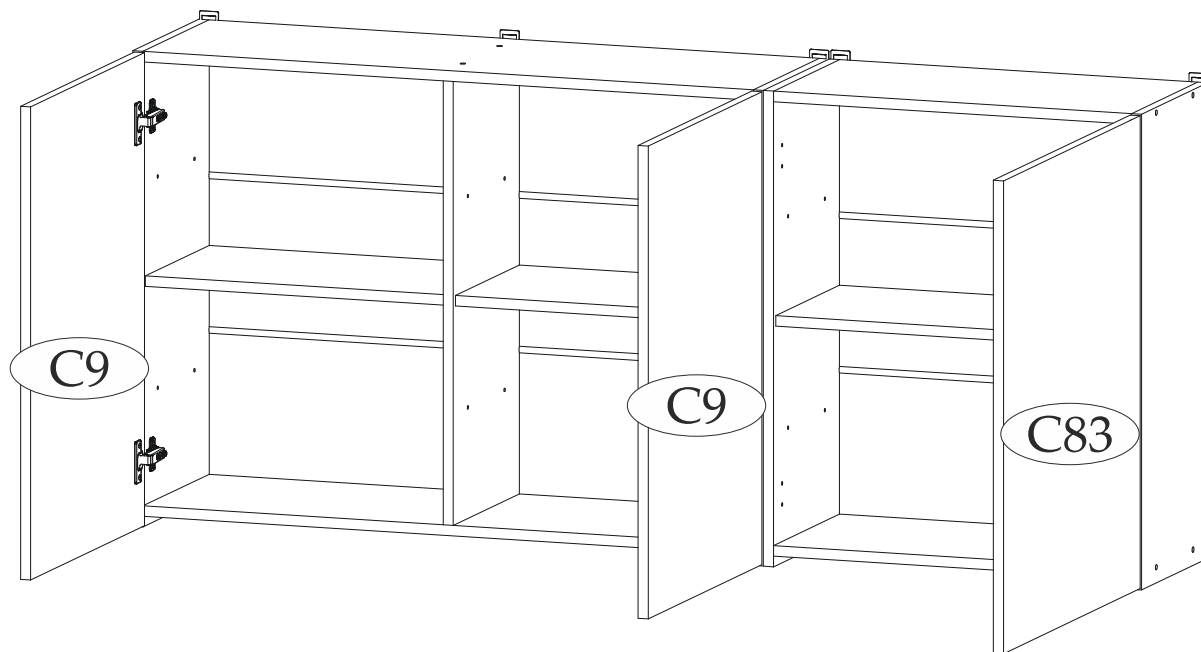
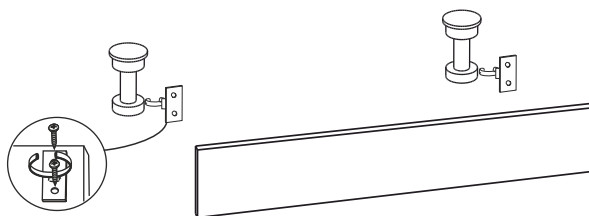
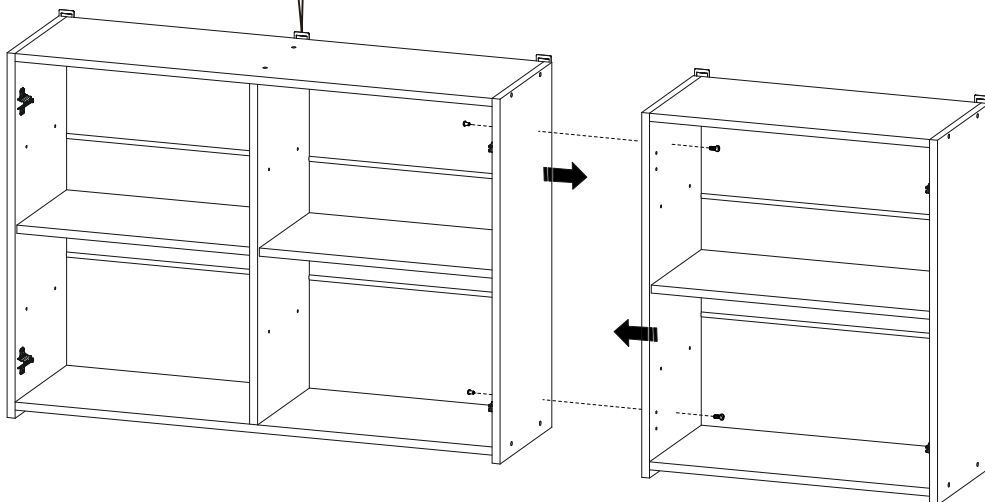
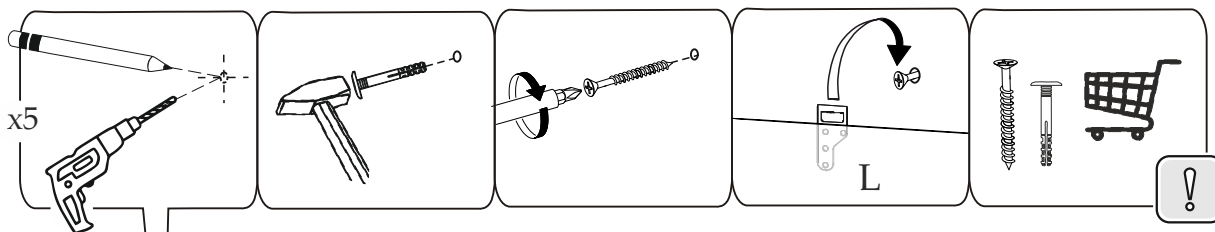


Схема монтажа цоколя

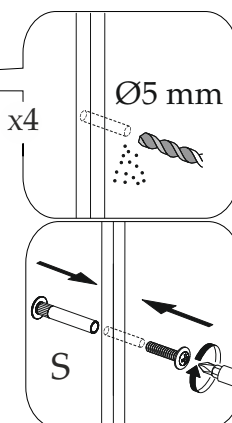
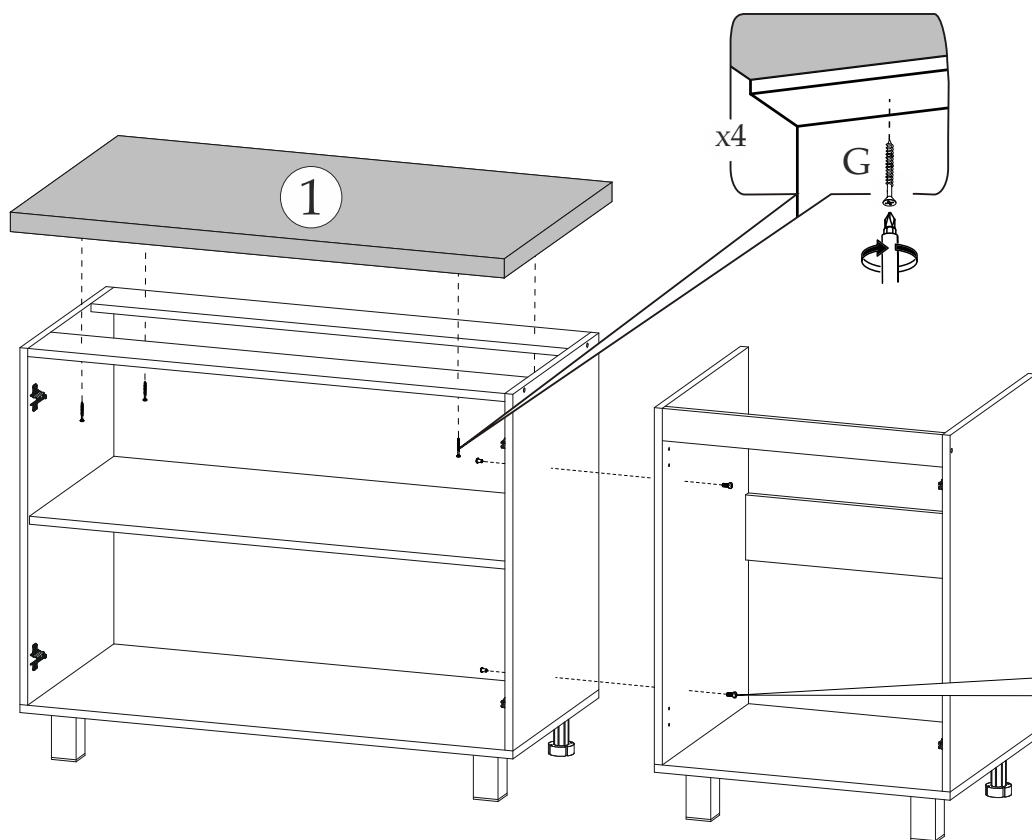
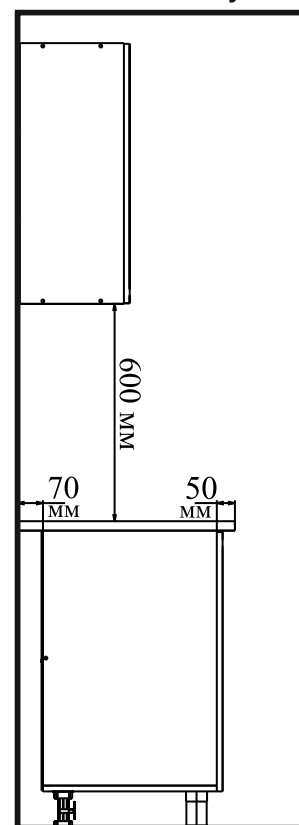


Для нижних модулей предусмотрена возможность установки цоколя, для этого в комплекте фурнитуры заложены клипсы (Q) к опоре (D), которая, в этом случае, крепится спереди и цоколь монтируется согласно схеме.

1



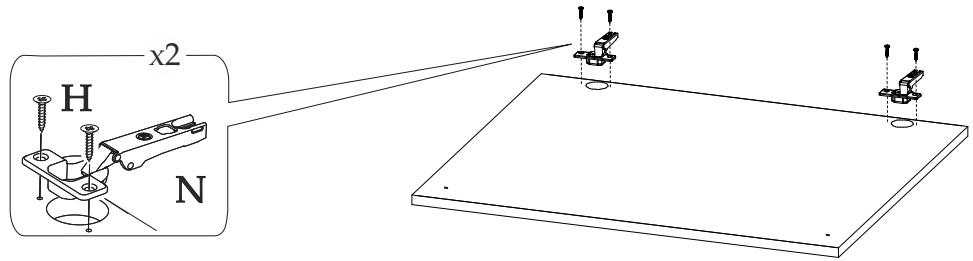
ВИД СБОКУ



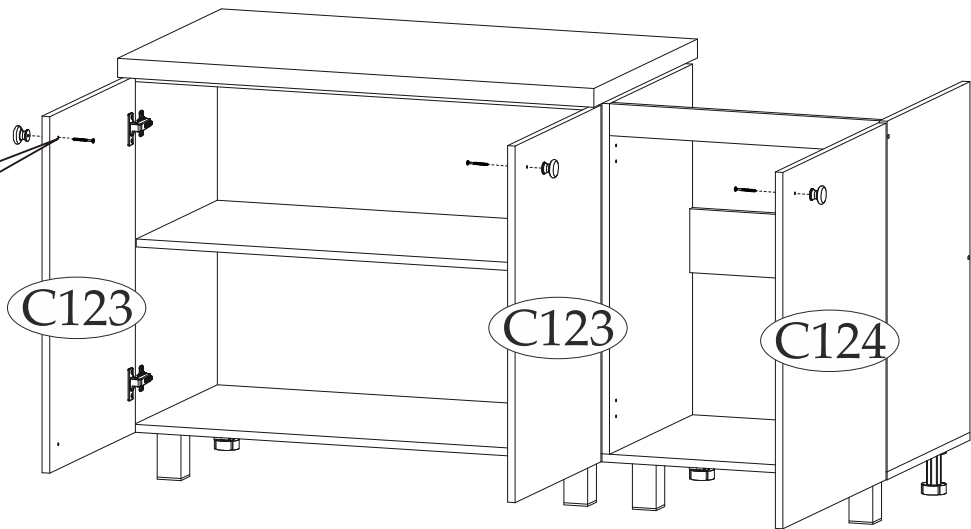
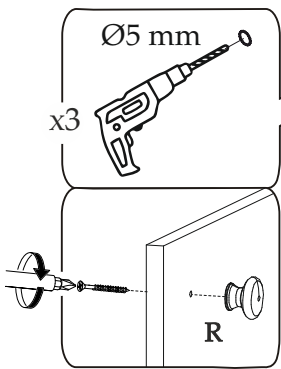
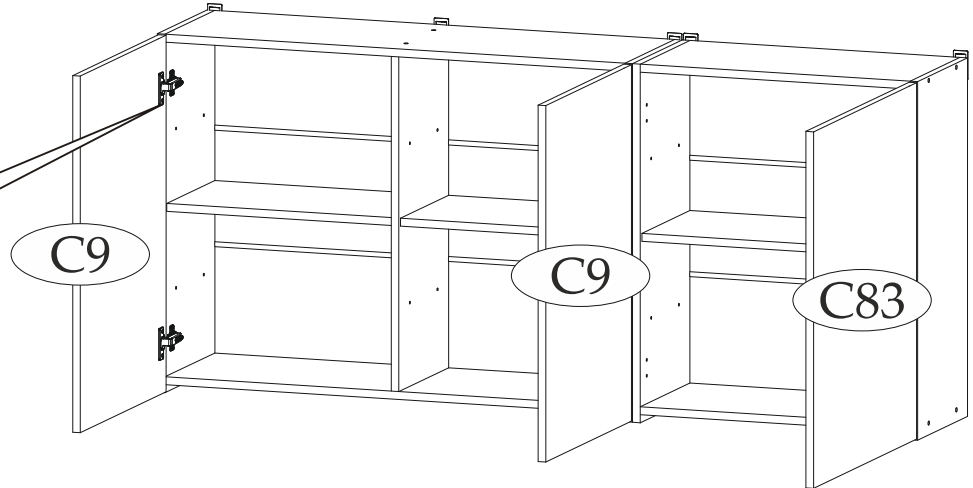
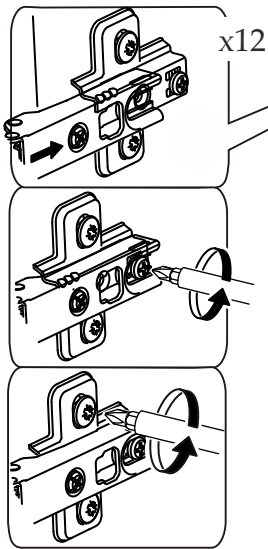
После установки модулей следует выровнять и скрепить их между собой межсекционной стяжкой, это придаст дополнительную жесткость всей конструкции.
Советуем установить межсекционные стяжки чуть дальше петель.

5

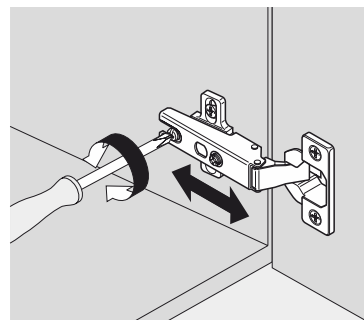
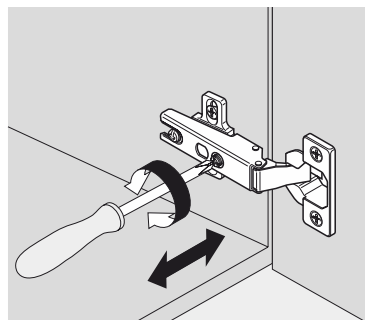
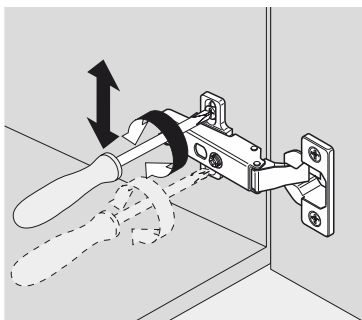
2



3



регулировка створок



Уважаемый покупатель!

Выражаем Вам искреннюю благодарность за выбор нашей мебели!

6