

# ИНСТРУКЦИЯ ПО СБОРКЕ

## Комод "Мрия" КМ-15

Габаритные размеры

Ширина: 1202 мм

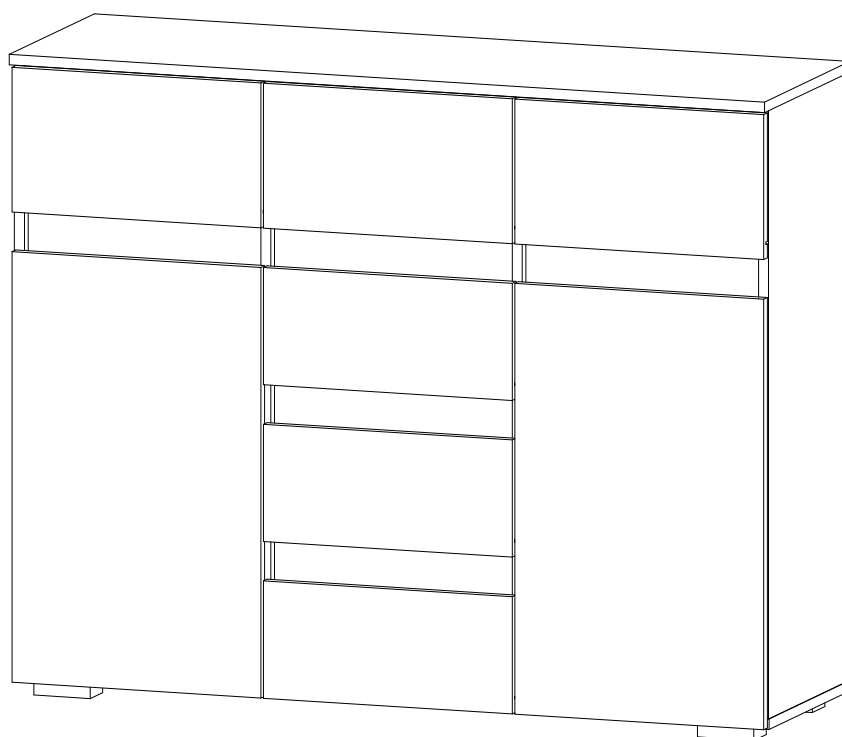
Высота: 976 мм

Глубина: 376 мм

Максимальная нагрузка

на ящик - 5 кг,

на полку - 10 кг



Комод "Мрия" КМ-15

Срок службы изделия - 5 лет  
Срок гарантии - 24 месяца

Соответствует требованиям  
ТР ТС 025/2012

Производитель в соответствии с буквой  
Б - ООО «Мебелони», Пензенская область, г. Пенза, ул. Рябова, стр. 7Д

МЕБЕЛОНИ  
СЕМЬЯ  
МБ

Дата изготовления \_\_\_\_\_

## ОБЩИЕ ТЕХНИЧЕСКИЕ УКАЗАНИЯ

Настоятельно рекомендуем перед началом сборки внимательно ознакомиться с данной инструкцией, проверить наличие всех деталей и фурнитуры согласно комплектовочным ведомостям, убедиться в их качестве (отсутствие царапин, сколов, вмятин и т.д.) т.к. претензии по количеству комплектующих и качеству изделия после сборки не принимаются.

Сборку советуем производить вдвоём на ровной поверхности, в качестве подкладочного материала рекомендуем использовать гофрокартон от упаковок.

Производитель оставляет за собой право вносить изменения, не нарушающие внешнего вида и габаритных размеров изделия (замена крепёжной фурнитуры, ножек, ручек и т. д. на аналоги).

### Правила эксплуатации

Для длительного сохранения эксплуатационных и эстетических качеств мебели необходимо соблюдать следующие правила по уходу за мебелью во время ее эксплуатации.

- эксплуатировать мебель в сухом, проветриваемом помещении с температурой воздуха от +10 С до +40 С и влажностью воздуха не более 70%;
- в процессе эксплуатации мебели возможно ослабление крепежной фурнитуры - необходимо ее поправлять;
- при эксплуатации изделий имеющие декоративные решения в виде стекла или зеркал необходимо помнить, что эксплуатация стекла и зеркал с трещиной сопряжено с риском получения травм. Следует немедленно заменить стекло/зеркало при появлении трещин;
- не допускать скопления влаги на поверхностях изделия во избежание набухания щитов и отклейки кромок;
- беречь поверхности от механических повреждений, не допускать повреждения защитного слоя УФ-печати и воздействия высоких температур;
- протирать изделия влажной мягкой тканью (на УФ-печати применять микрофибру для зеркал), также возможно мыть с легким мыльным раствором с последующей протиркой насухо. Запрещено применение абразивных порошков и жестких металлических щеток.
- Запрещено использование агрессивных средств очистки, таких как растворители, бензин, обезжиривающие средства, содержащие кислоты, спирты и соли, моющие средства типа «Мистер Мускул», «Fairy» и т.д.

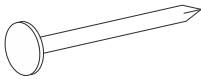
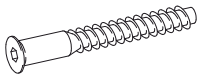

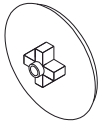


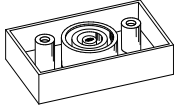
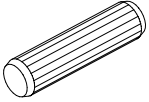
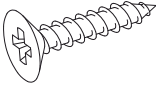
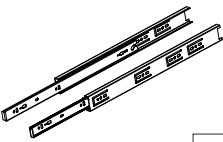
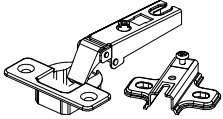
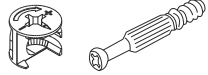
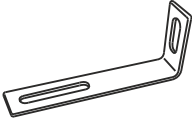
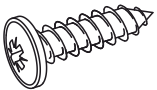
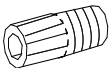
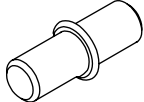
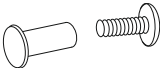
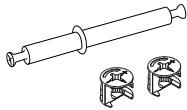
### Гарантийные обязательства

Изготовитель гарантирует соответствие мебели требованиям ГОСТ 16371-2014, ТР ТС 025/2012 при соблюдении условий транспортировки, хранения, сборки (для мебели, поставляемой в разобранном виде), эксплуатации.

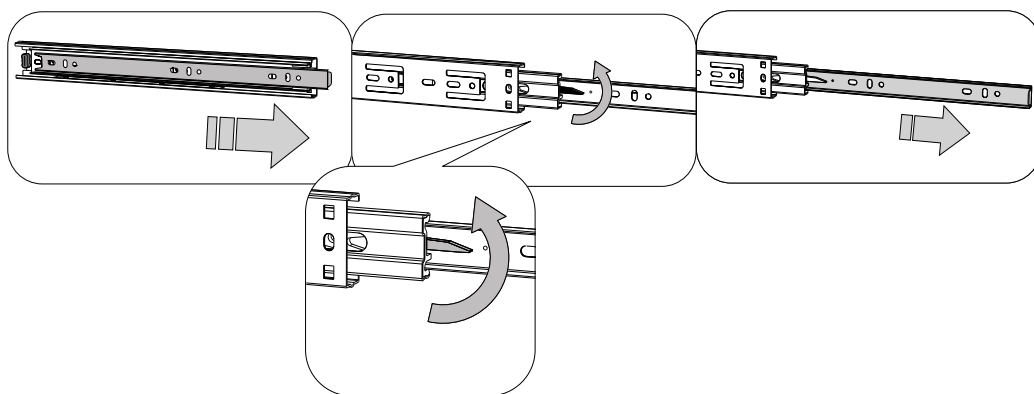
Срок службы изделия - 5 лет (при соблюдении условий эксплуатации мебели).

Гарантийный срок эксплуатации мебели - 24 месяца.

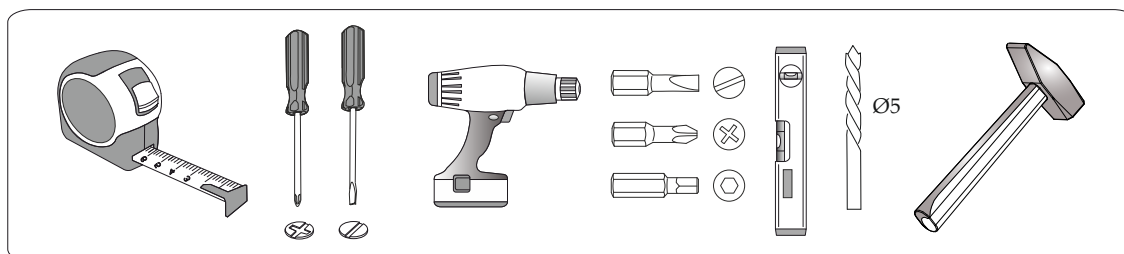
# Фурнитура

<p>Гвоздь 2x20</p>  <p>110 шт. <b>K</b></p>	<p>Евровинт 6x50</p>  <p>26 шт. <b>A</b></p>	<p>Евроключ</p>  <p>1 шт. <b>Z</b></p>	<p>Заглушка для эксцентрика</p>  <p>32 шт. <b>E</b></p>	<p>Заглушка для евровинта</p>  <p>18 шт. <b>B</b></p>	<p>Заглушка технологическая Ф8</p>  <p>4 шт. <b>W</b></p>
<p>Опора</p>  <p>6 шт. <b>F</b></p>	<p>Шкант 8*30</p>  <p>8 шт. <b>M</b></p>	<p>Шуруп 4x16</p>  <p>100 шт. <b>H</b></p>	<p>Направляющие шариковые 300 мм</p>  <p>6 шт. <b>O</b></p>	<p>Петля накладная</p>  <p>4 шт. <b>N</b></p>	<p>Эксцентриковая стяжка</p>  <p>44 шт. <b>C</b></p>
<p>Уголок овербаланс</p>  <p>2 шт. <b>U</b></p>	<p>Шуруп 4x16 с прессшайбой</p>  <p>4 шт. <b>Y</b></p>	<p>Футорка пластиковая</p>  <p>4 шт. <b>L</b></p>	<p>Полкодержатель</p>  <p>8 шт. <b>D</b></p>	<p>Стяжка межсекционная</p>  <p>2 шт. <b>S</b></p>	<p>Эксцентриковая стяжка двойная</p>  <p>4 шт. <b>G</b></p>

Перед установкой разобрать направляющие



## Инструменты

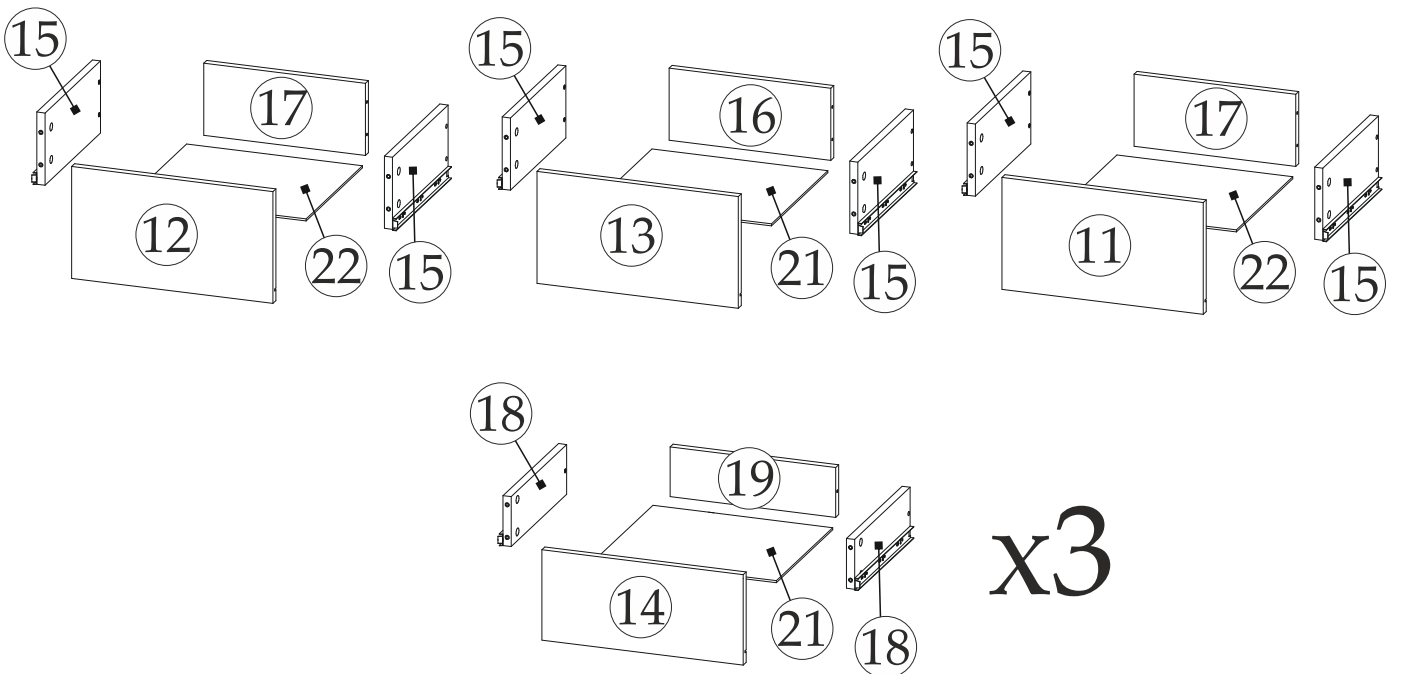
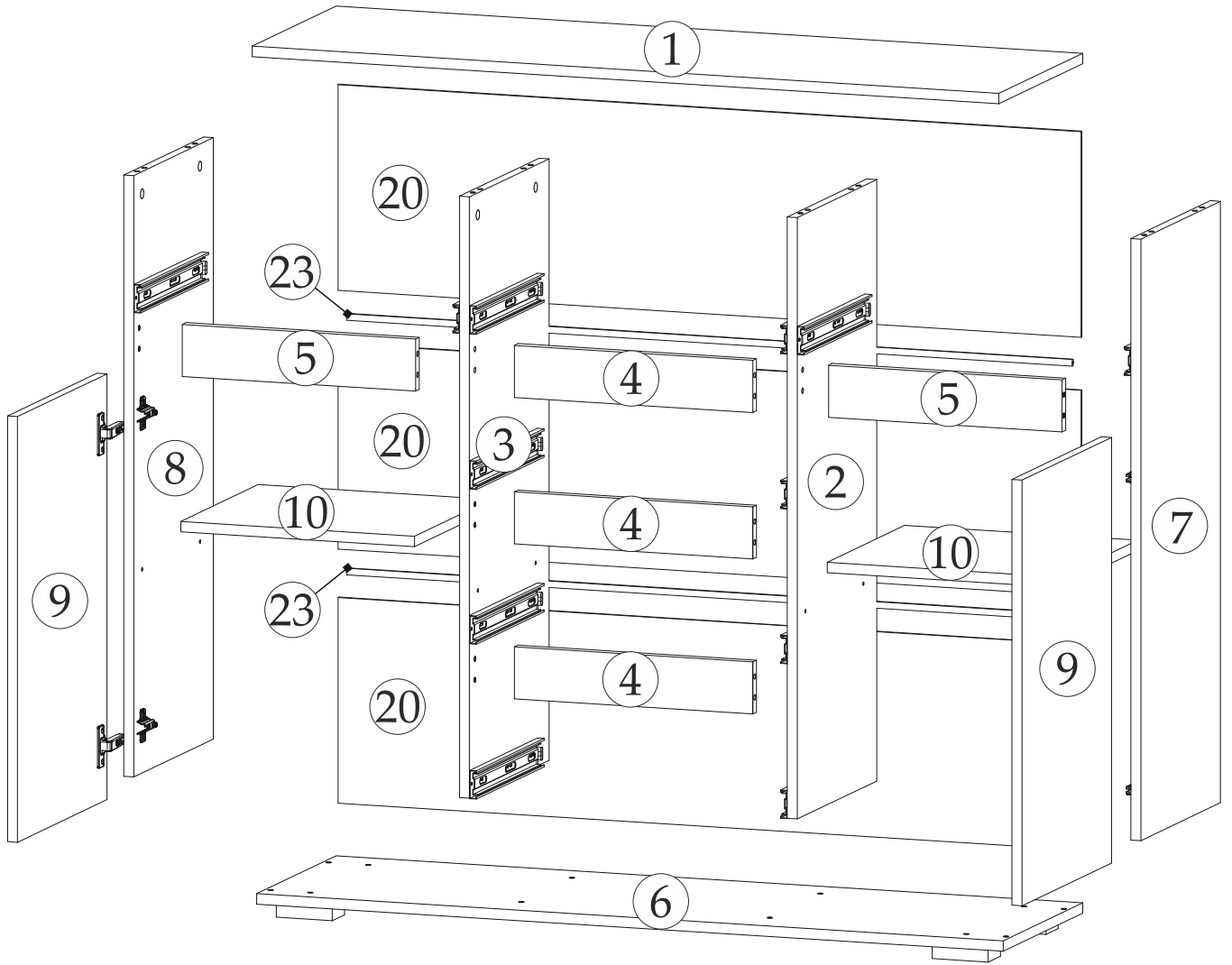


Качество мебели зависит от качества сборки.  
Рекомендуем доверять сборку специалистам.

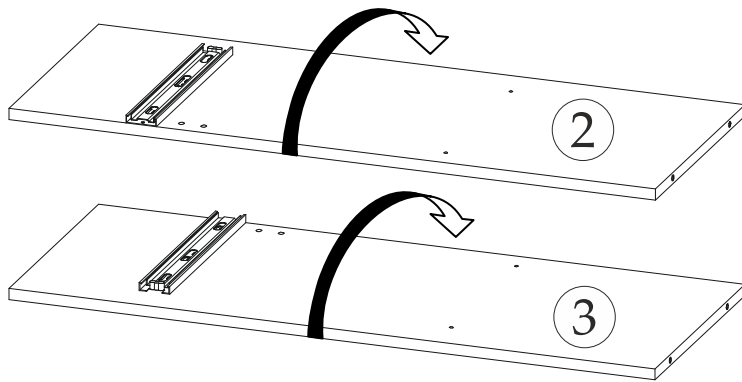
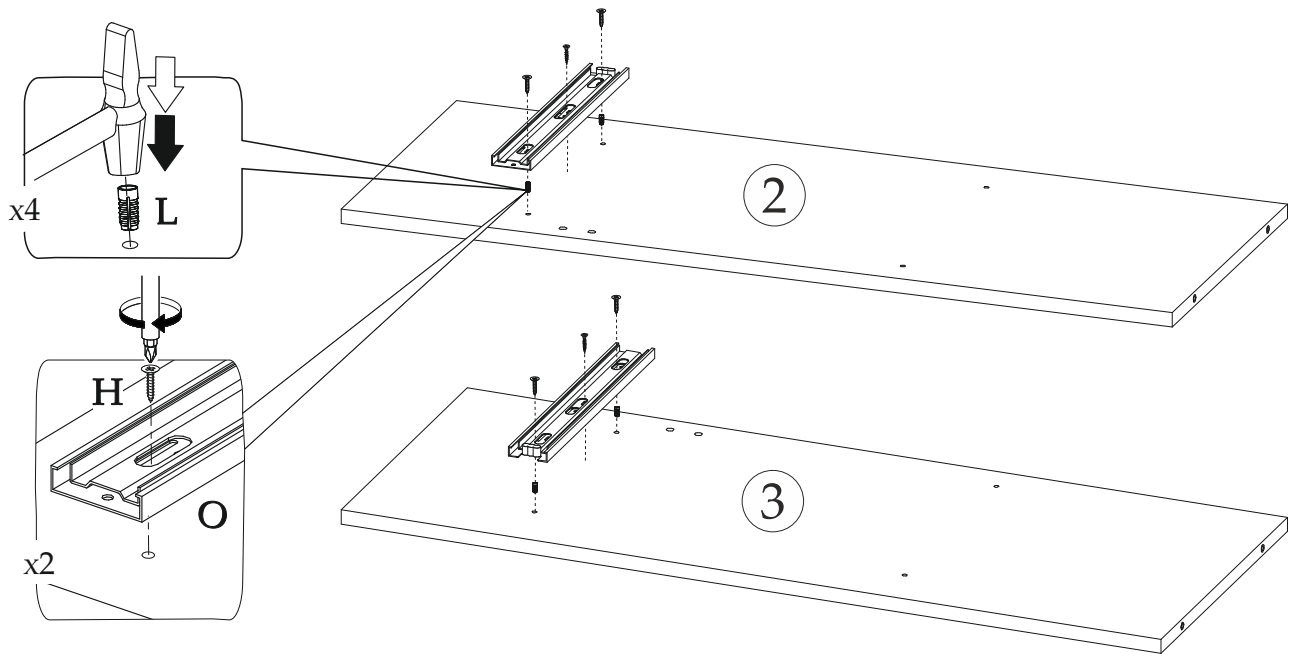
## Спецификация материалов

Поз	Наименование	Длина, мм	Ширина, мм	Кол-во, шт	Упак
1	Крышка верхняя	1202	372	1	1
2	Перегородка правая	924	352	1	1
3	Перегородка левая	924	352	1	1
4	Планка	384	80	3	2
5	Планка	376	80	2	2
6	Крышка нижняя	1202	352	1	1
7	Боковина правая	924	352	1	1
8	Боковина левая	924	352	1	1
9	Створка	654	396	2	2
10	Полка	376	342	2	1
11	Фасад	220	396	1	2
12	Фасад	220	396	1	2
13	Фасад	220	396	1	2
14	Фасад	178	396	3	2
15	Боковина ящика	300	142	6	2
16	Вязка ящика	326	142	1	1
17	Вязка ящика	318	142	2	1
18	Боковина ящика	300	98	6	1
19	Вязка ящика	326	98	3	2
20	ЛДВП	1196	316	3	1
21	ЛДВП	354	305	4	1
22	ЛДВП	346	305	2	1
23	Брус соединительный	1168		1	1

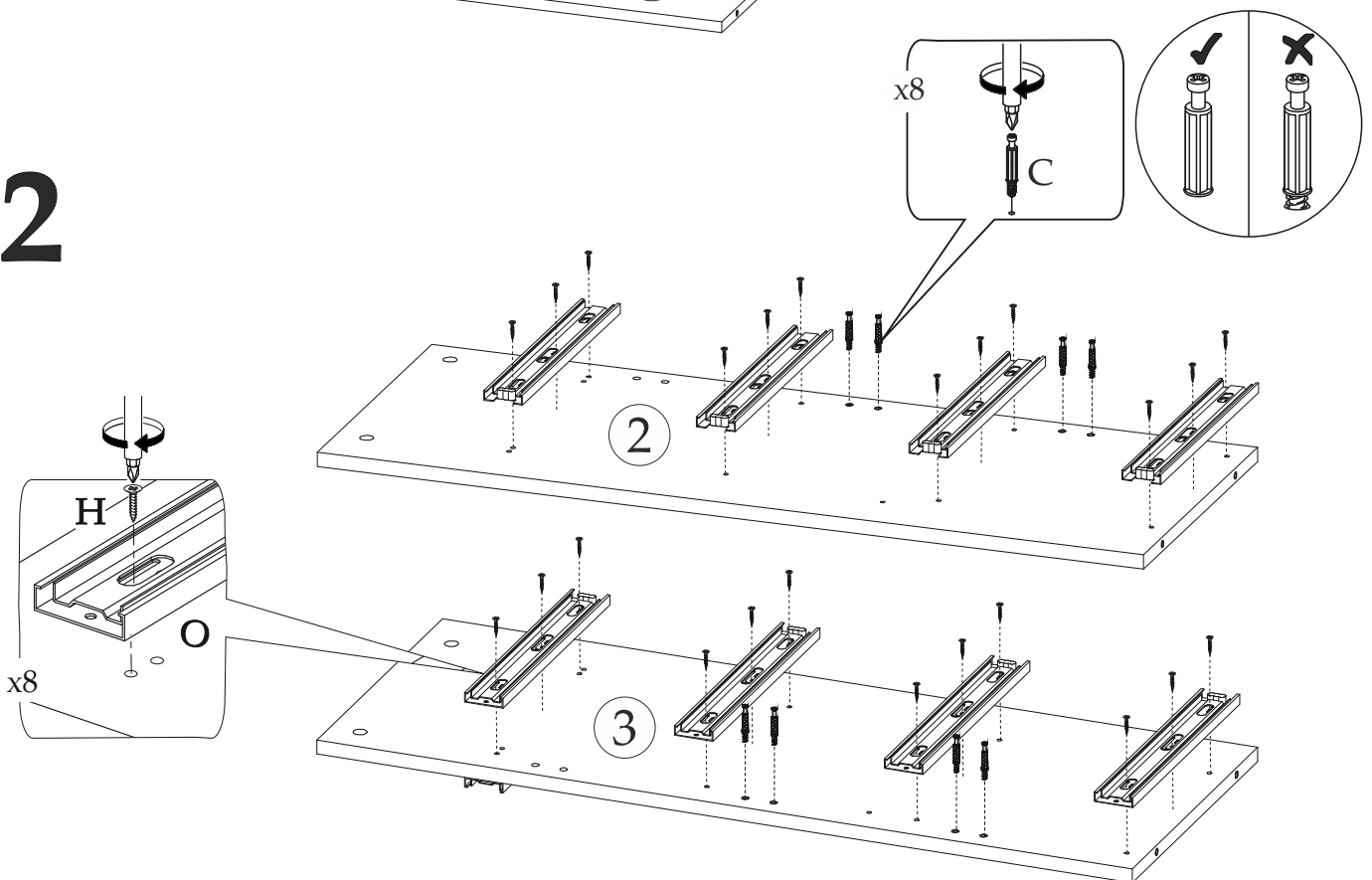
# ПОРЯДОК СБОРКИ



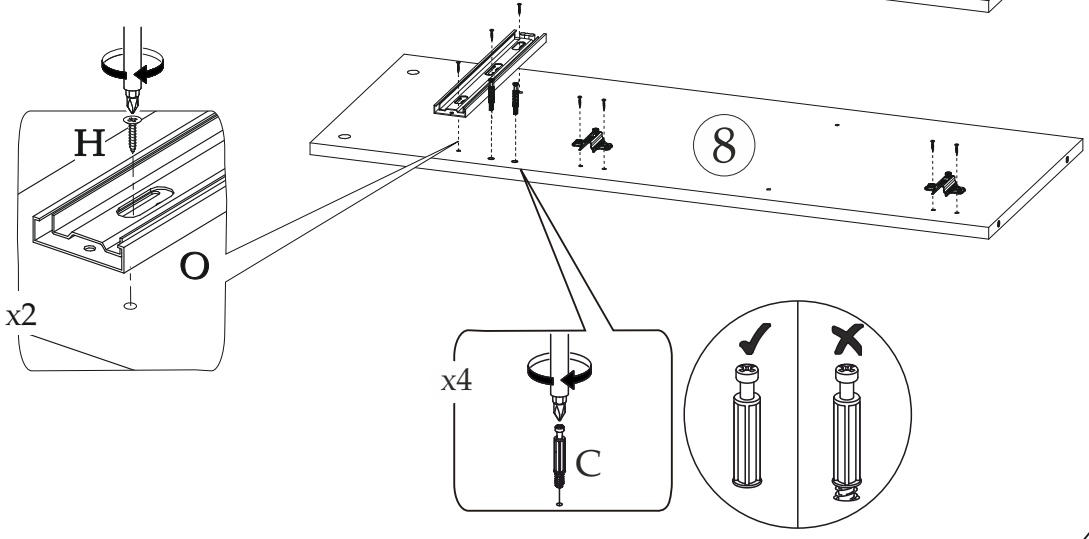
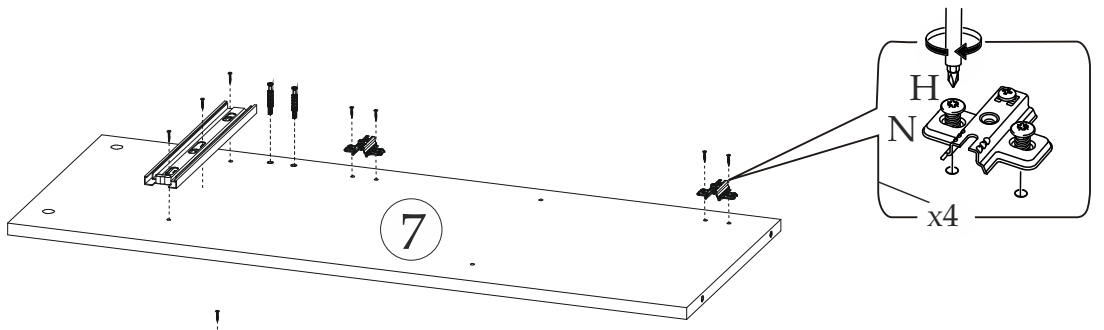
# 1



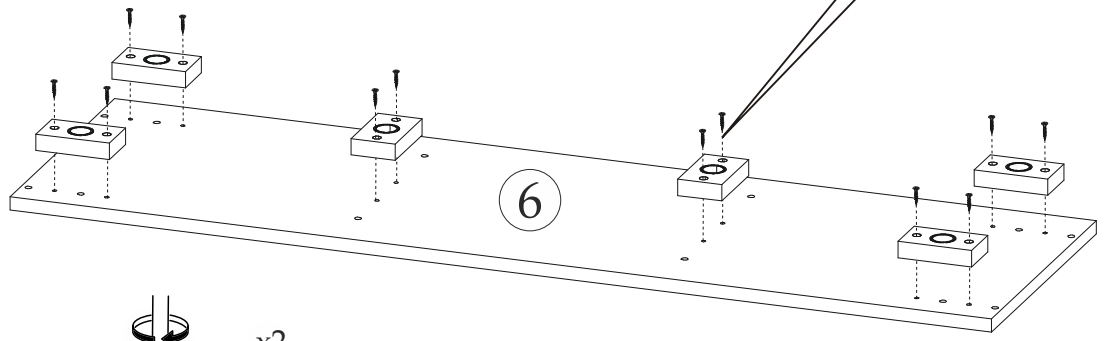
# 2



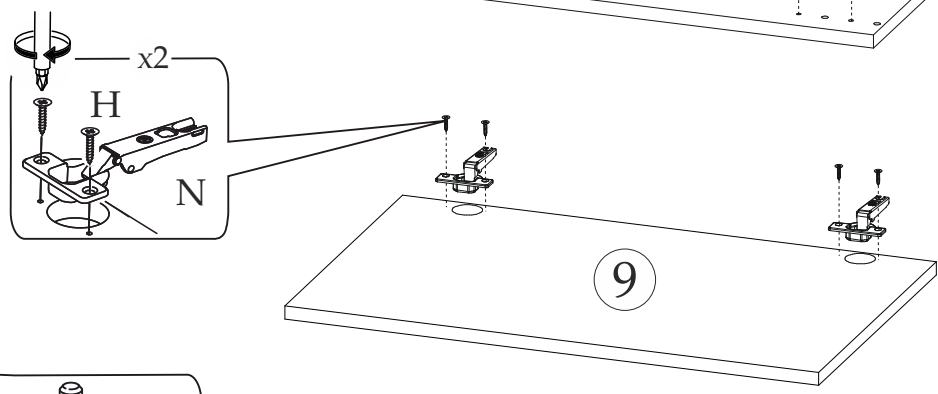
# 3



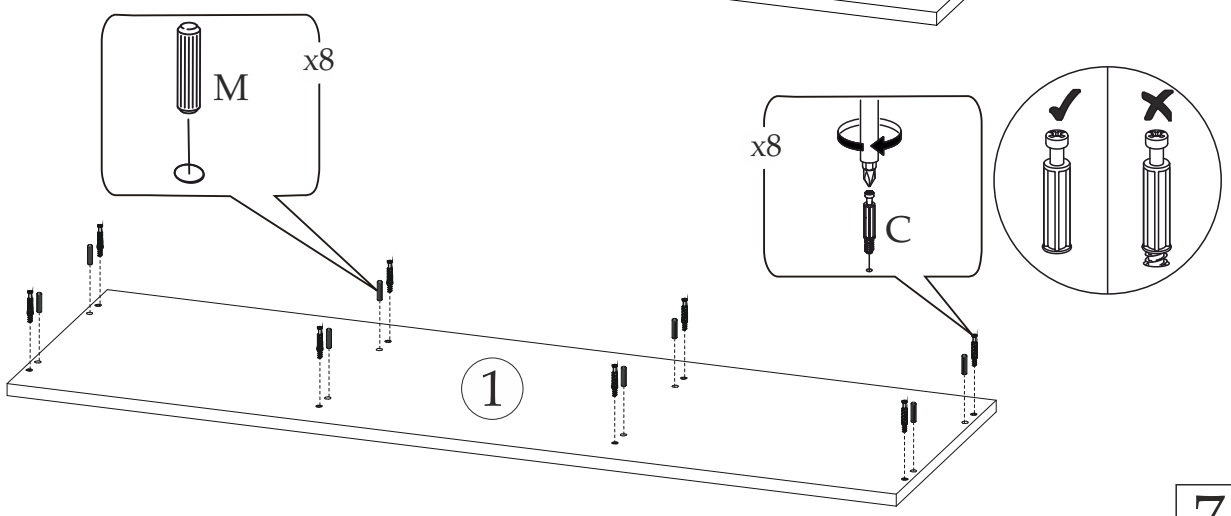
# 4



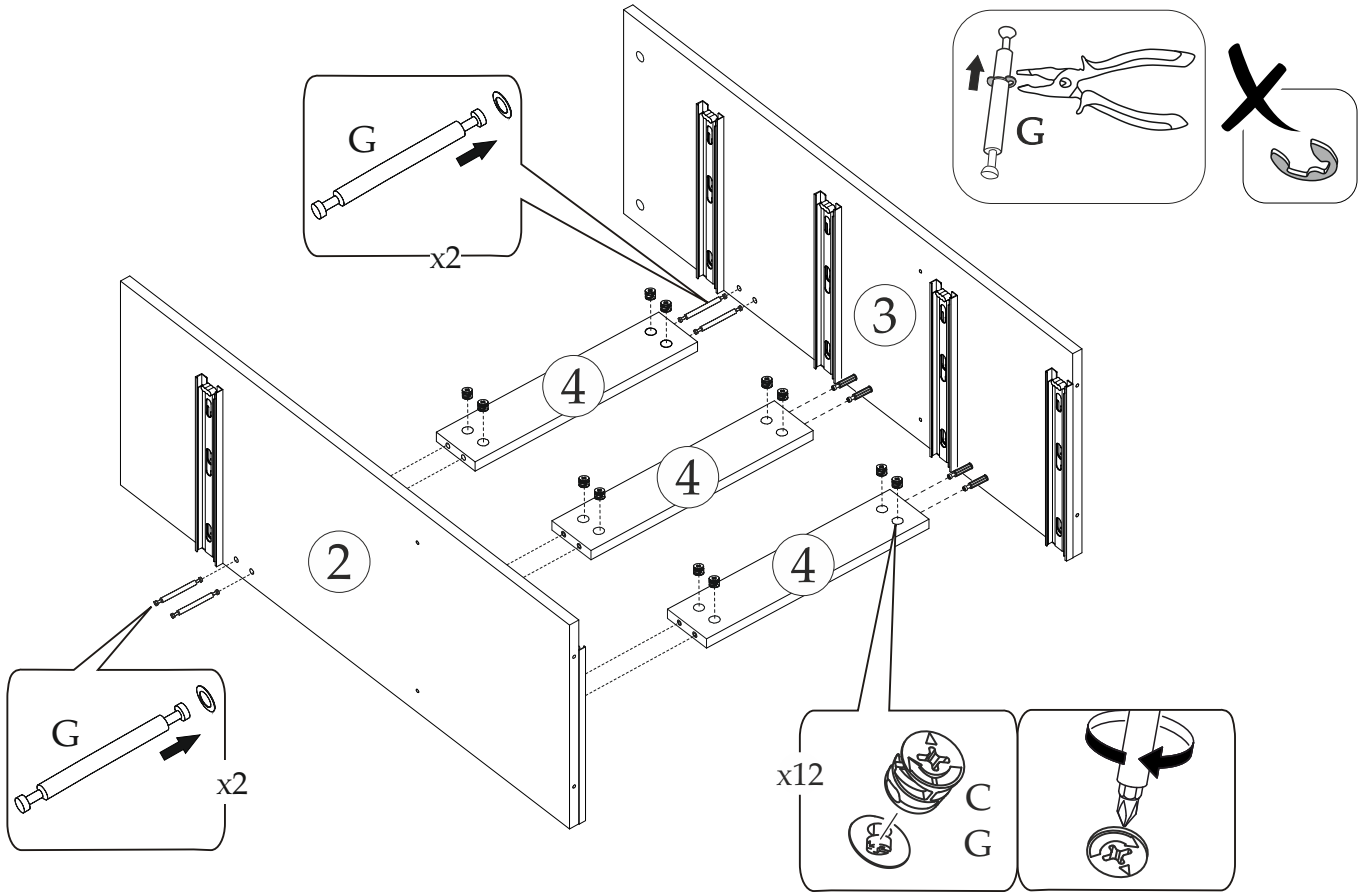
# 5<sup>x2</sup>



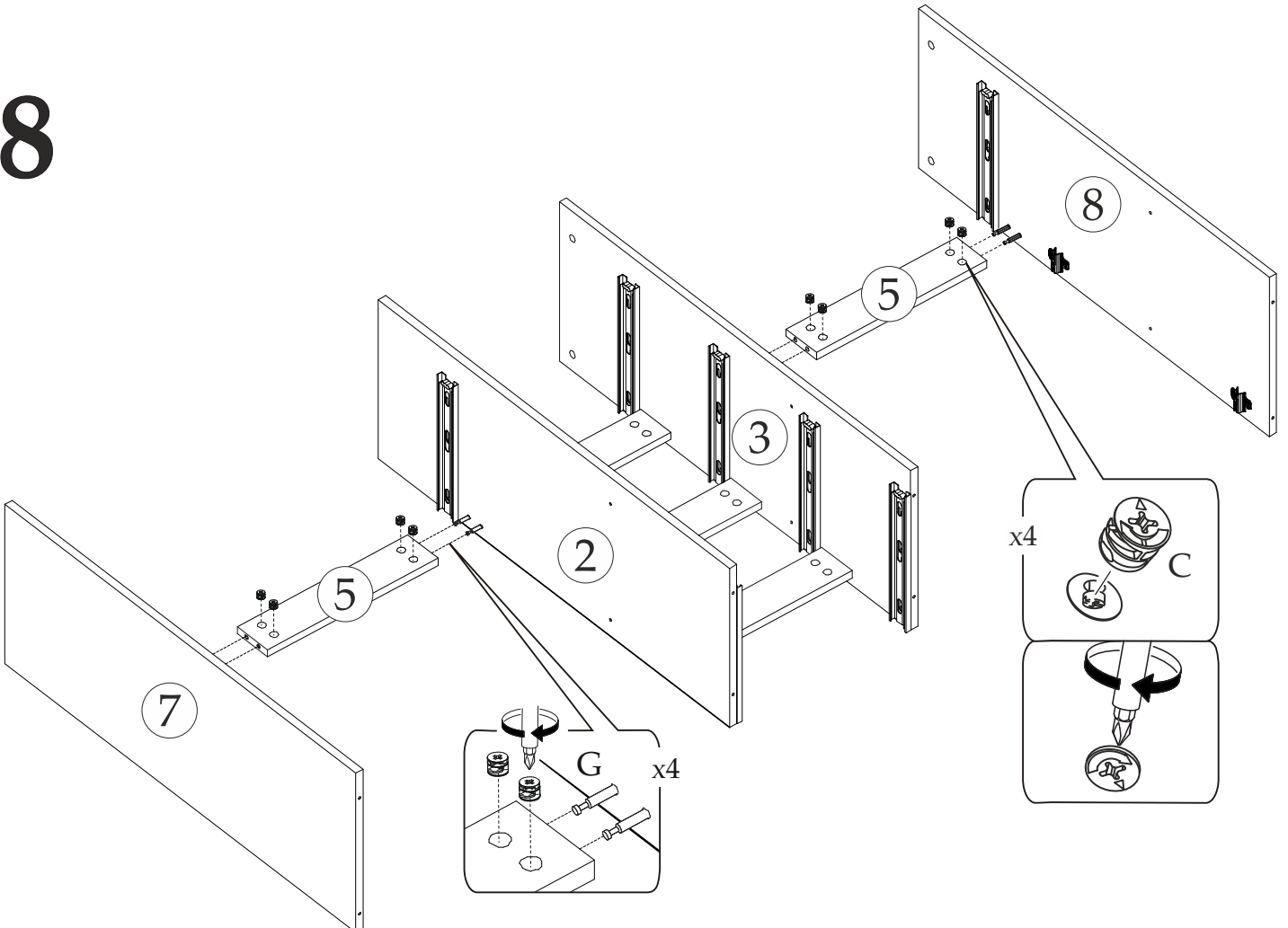
# 6



# 7

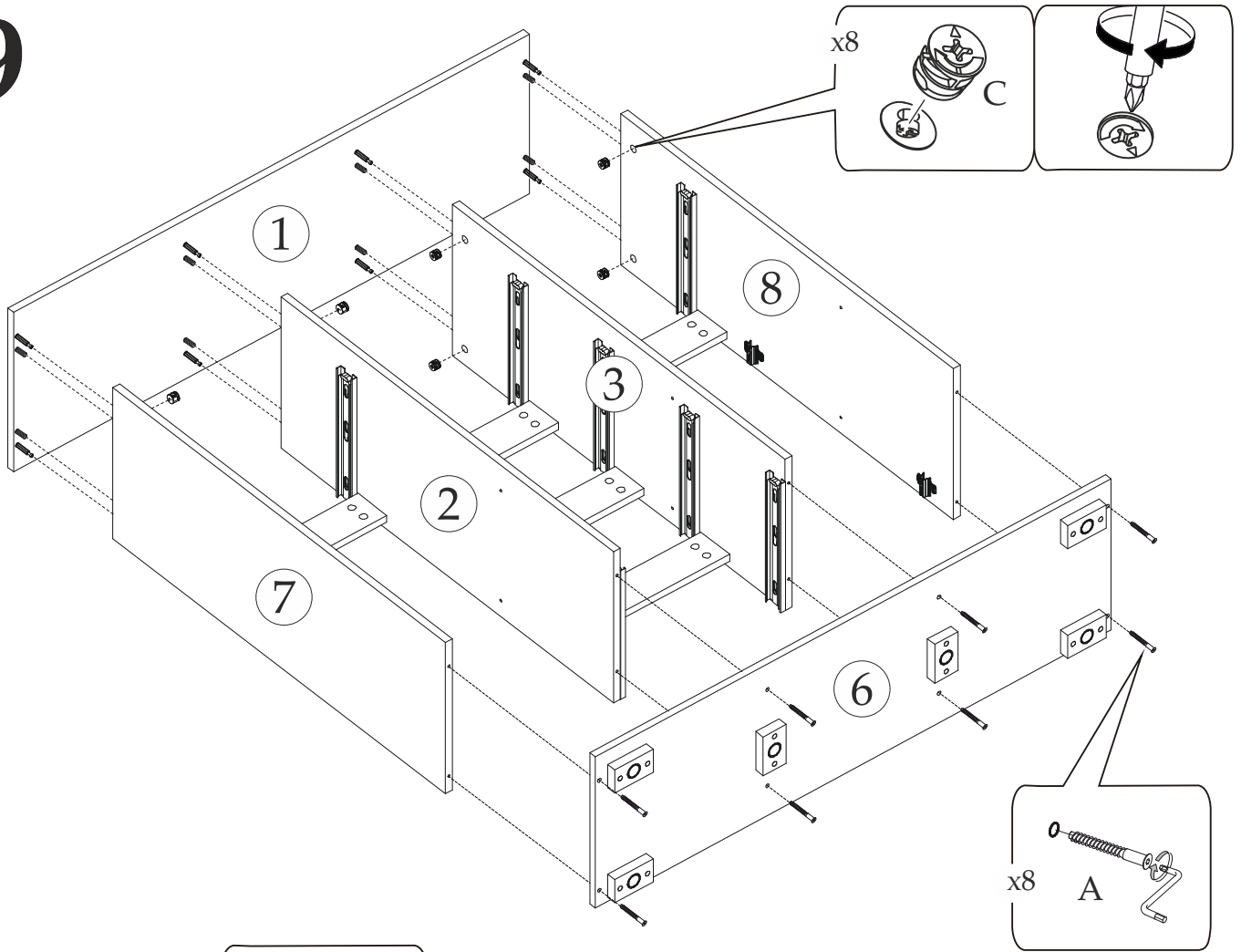


# 8

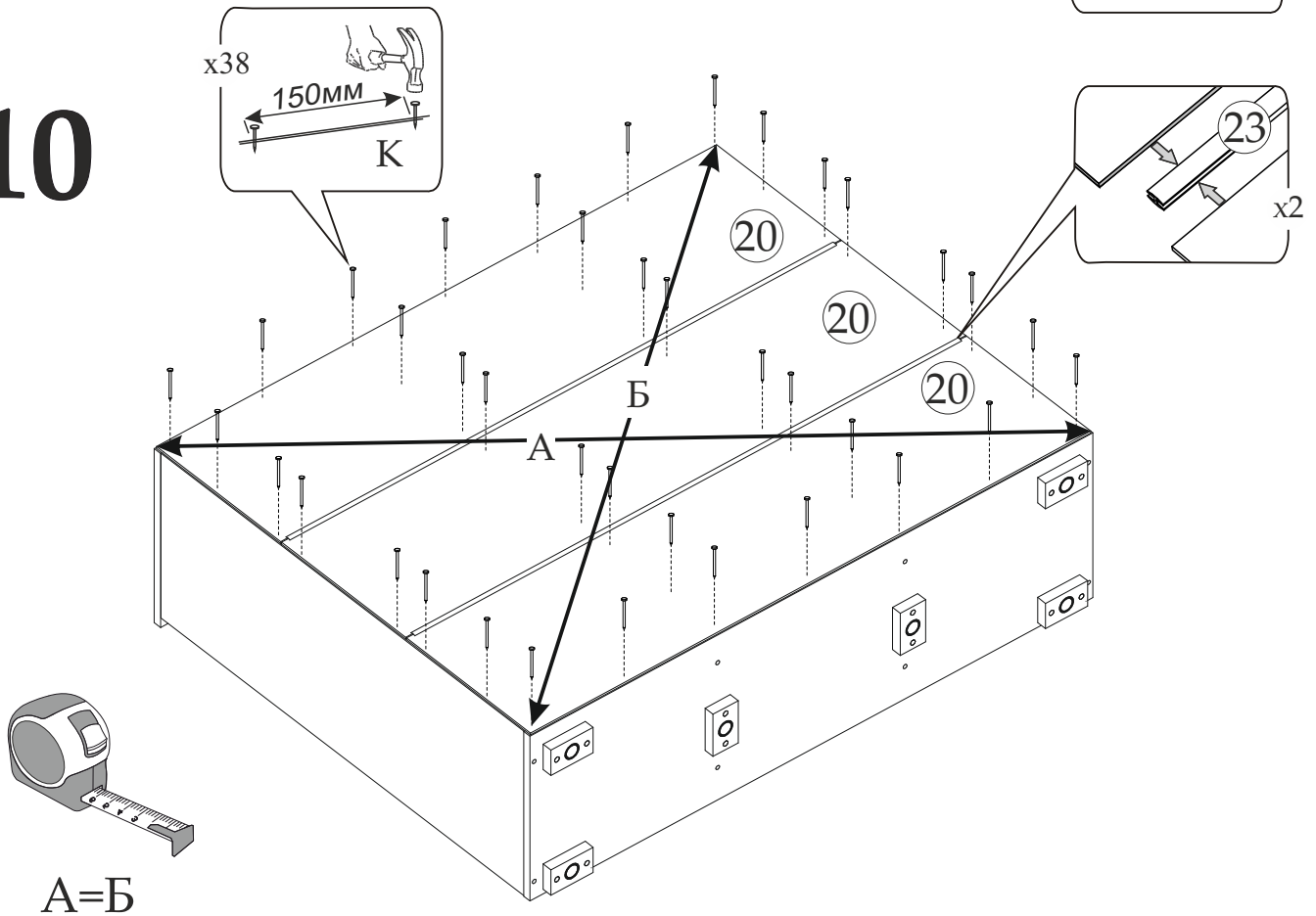




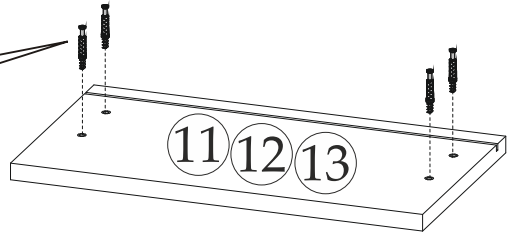
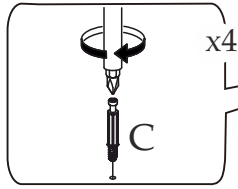
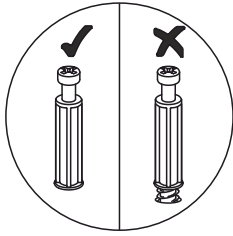
# 9



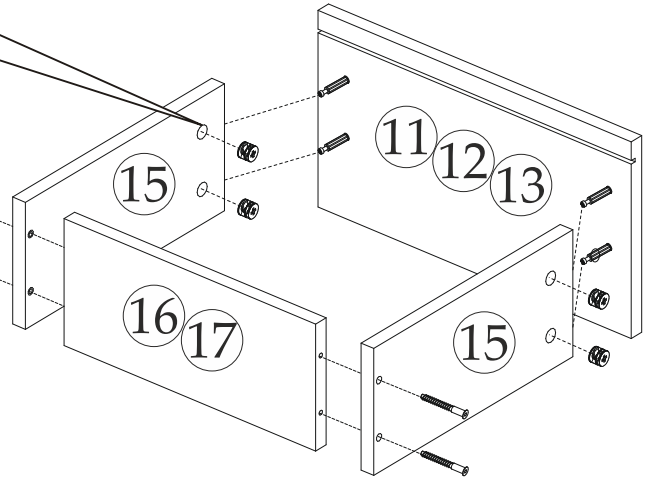
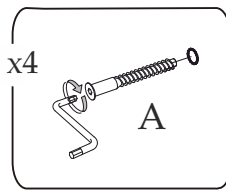
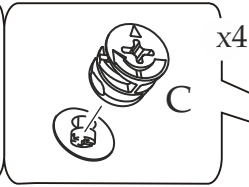
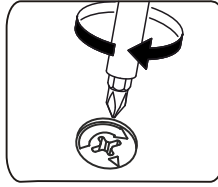
# 10



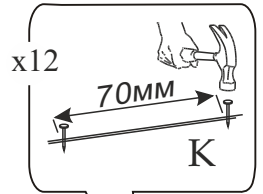
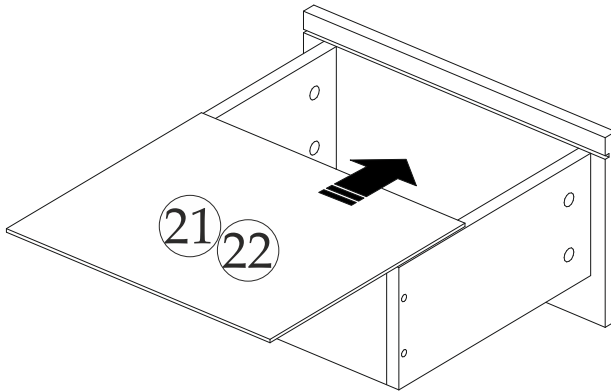
# 11



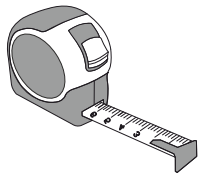
# 12



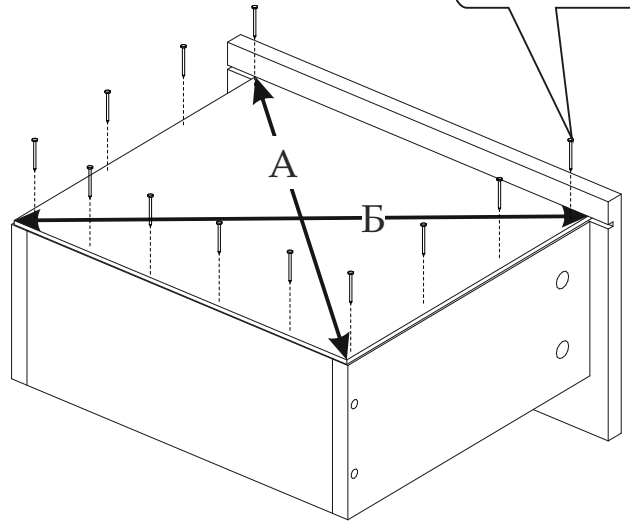
# 13



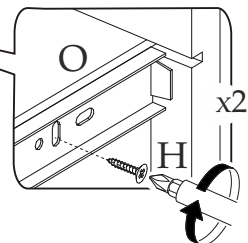
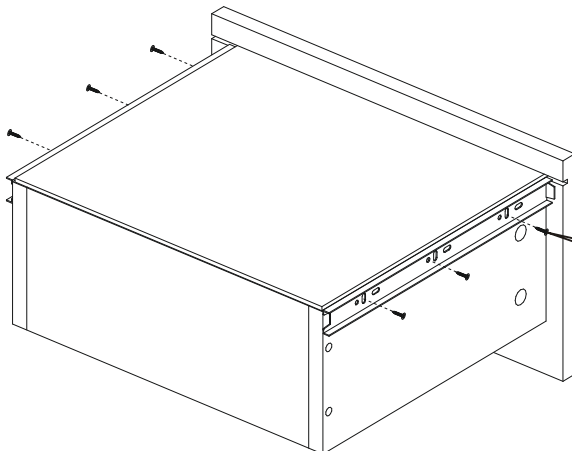
# 14<sup>x3</sup>



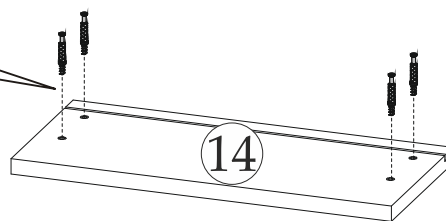
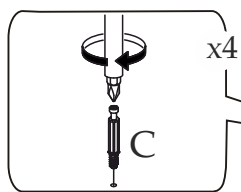
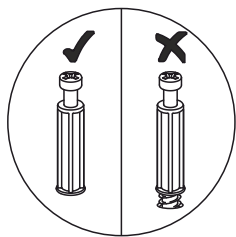
A=Б



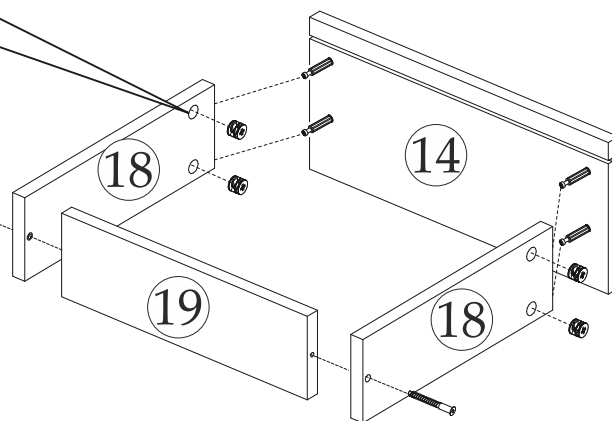
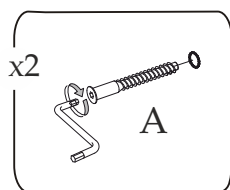
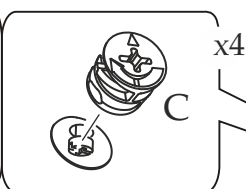
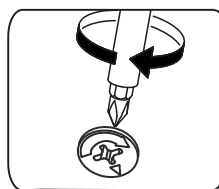
# 15<sup>x3</sup>



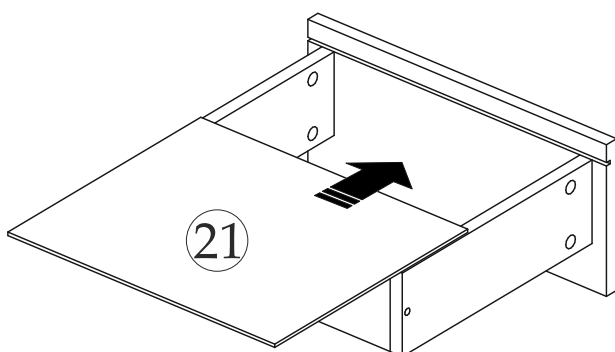
16<sup>x3</sup>



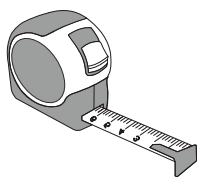
17<sup>x3</sup>



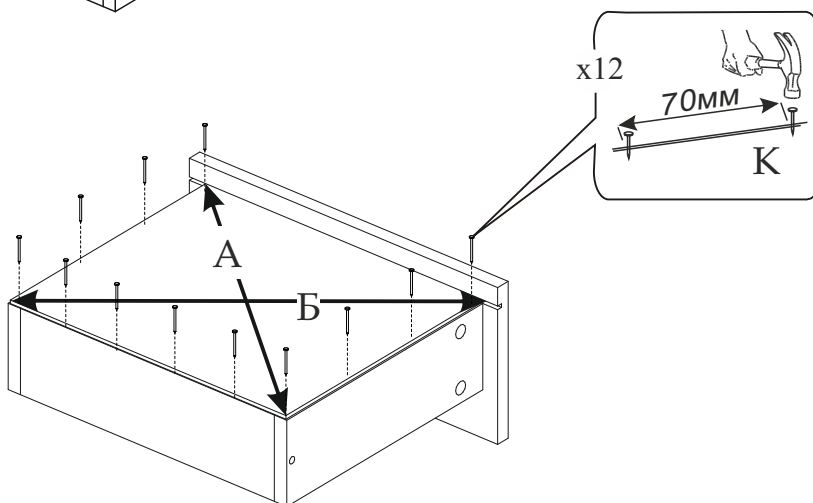
18<sup>x3</sup>



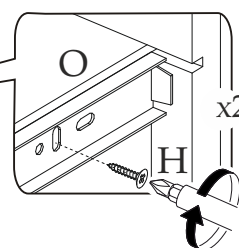
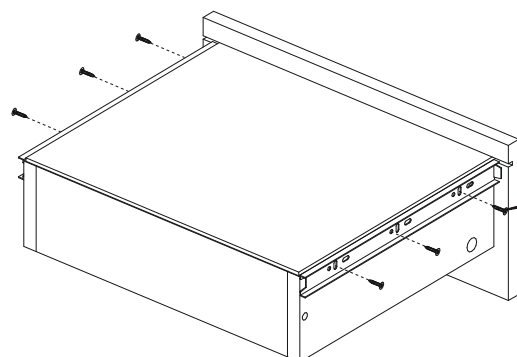
19<sup>x3</sup>



A=Б

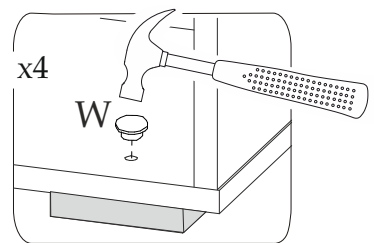
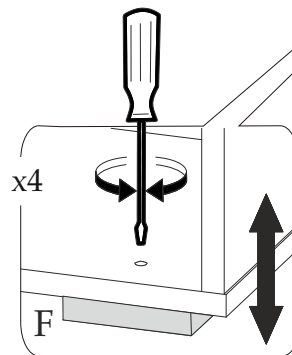
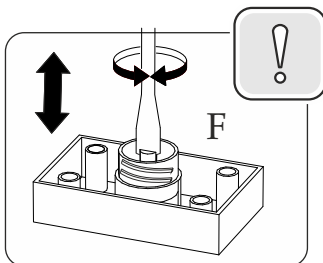
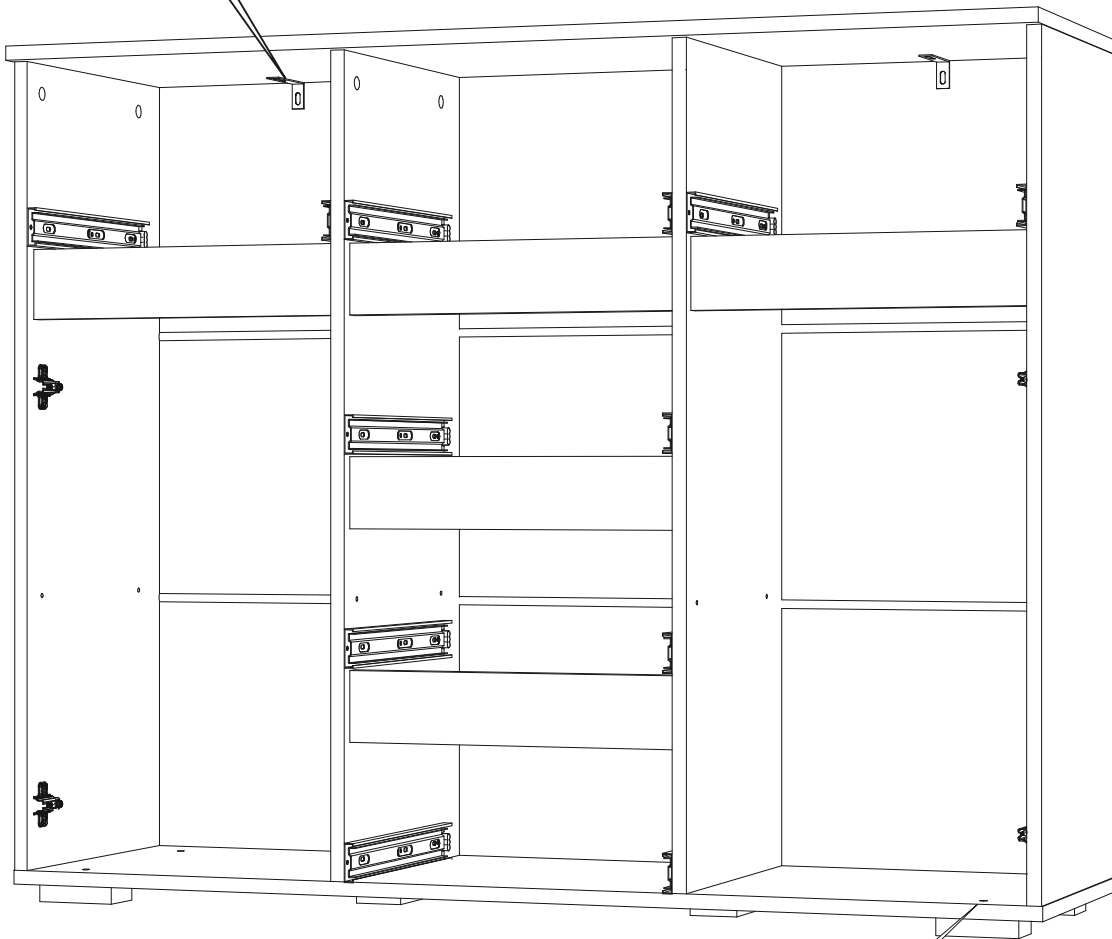
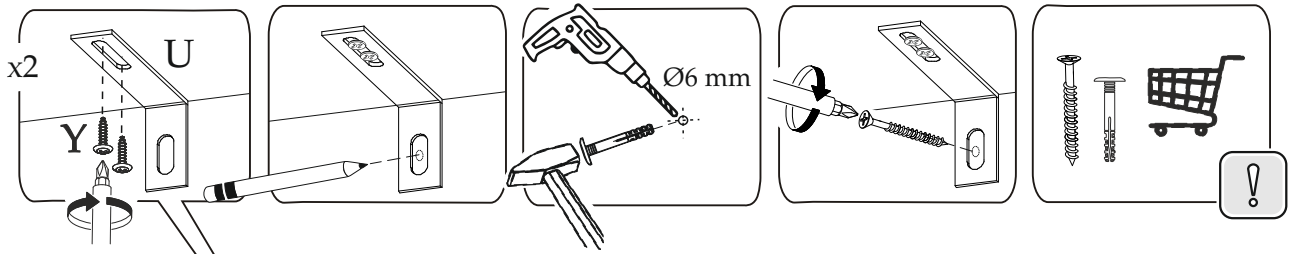


20<sup>x3</sup>

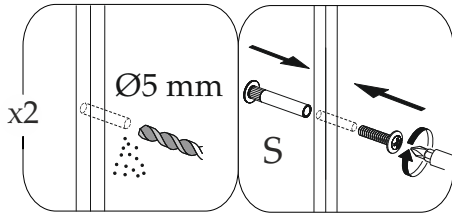


# 21

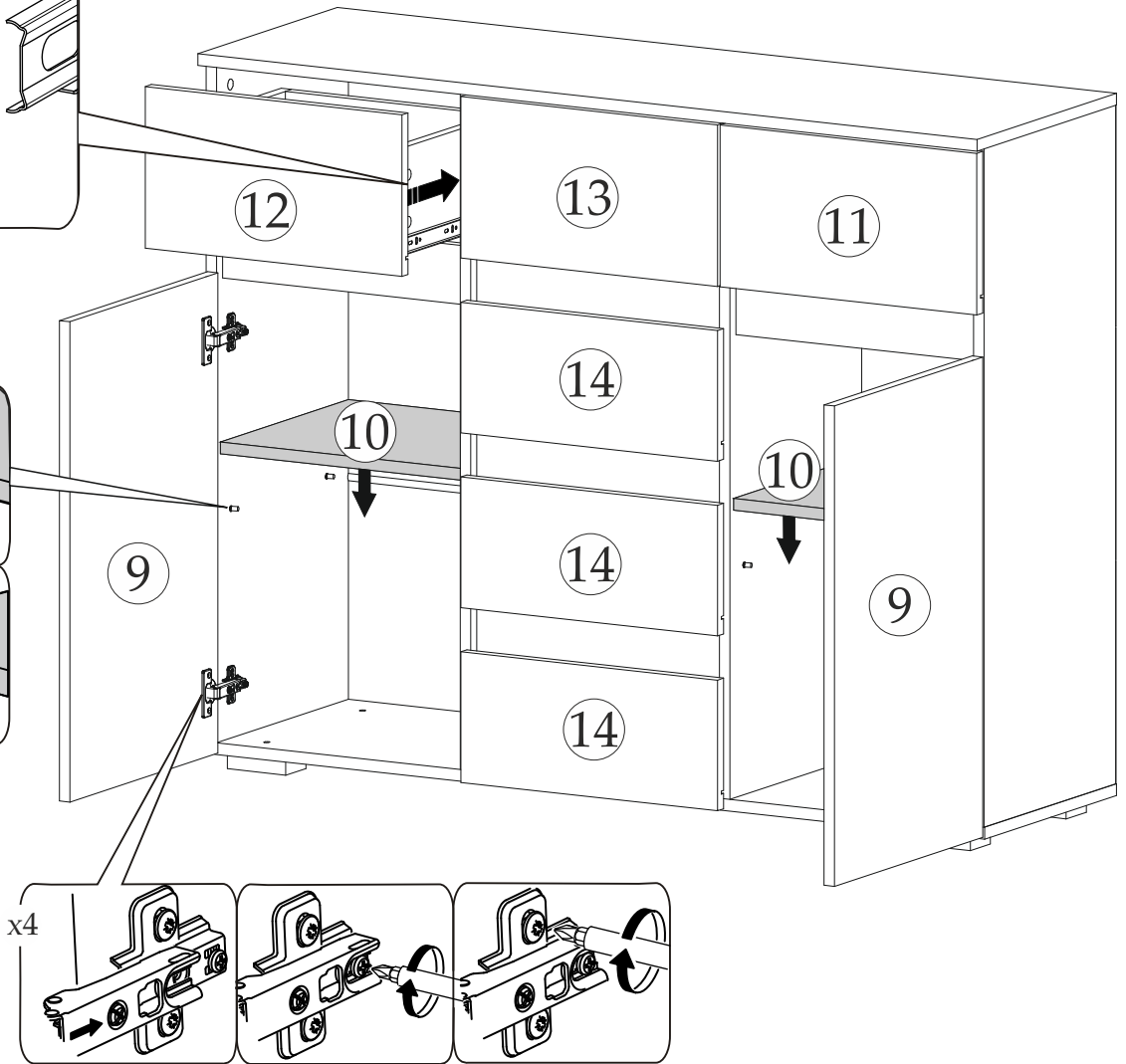
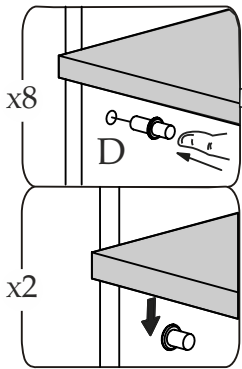
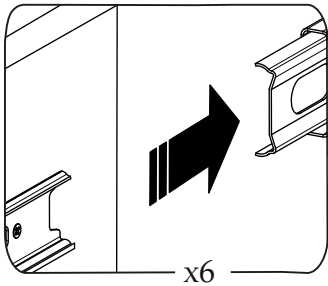
Рекомендуем закрепить мебель к стене!



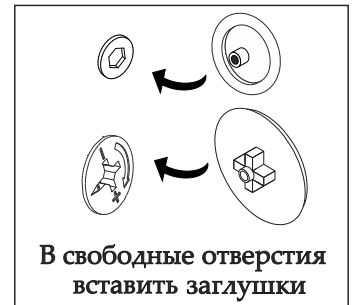
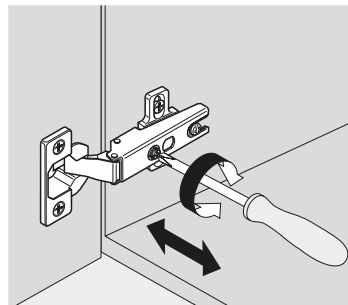
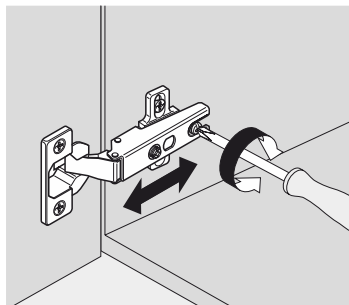
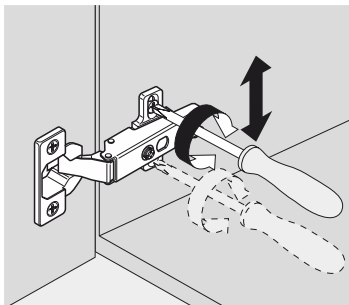
# 22



При наличии рядом стоящего модуля рекомендуем выровнять и скрепить их между собой межсекционной стяжкой, это придаст дополнительную жесткость всей конструкции.



### Регулировка петель



**Уважаемый покупатель!**

**Выражаем Вам искреннюю благодарность за выбор нашей мебели!**