



МЕБЕЛЬНАЯ КОМПАНИЯ

Код производителя указан на упаковке в соответствии с буквой:

А - ООО «ЕС-МЕБЕЛЬ», 440034, Россия, г. Пенза, ул. Калинина, д. 135Б, лит. А, оф.5

Б - ООО «ДАК-МЕБЕЛЬ», 440004, Россия, г. Пенза, ул. Рябова, д.9

В - ООО «МК БТС», 440600, г. Пенза, ул. Карпинского, д. 99, офис 3

Инструкция по сборке и эксплуатации мебели

Наборы мебели для прихожей «Стинг»

Тумба для обуви (3 секции)

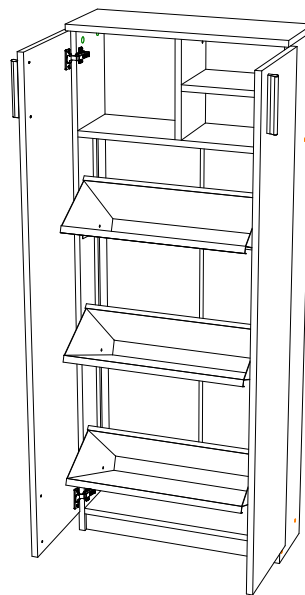
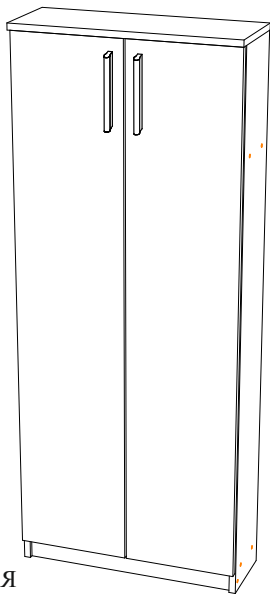
04-91.007

Габаритные размеры

Ширина: 560

Высота: 1366

Глубина: 205



ОБЩИЕ ТЕХНИЧЕСКИЕ УКАЗАНИЯ

Настоятельно рекомендуем перед началом сборки внимательно ознакомьтесь с данной инструкцией, проверить наличие всех деталей и фурнитуры согласно комплектовочным ведомостям, убедиться в их качестве (отсутствие царапин, сколов, вмятин и т.д.) т.к. претензии по количеству комплектующих и качеству изделия после сборки не принимаются

Сборку советуем производить вдвоём на ровной поверхности, в качестве подкладочного материала рекомендуем использовать гофрокартон от упаковок.

Производитель оставляет за собой право вносить изменения не нарушающих внешнего вида и габаритных размеров изделия (замена крепёжной фурнитуры, ножек, ручек и т. д. на аналоги).

Правила эксплуатации

Для длительного сохранения эксплуатационных и эстетических качеств мебели необходимо соблюдать следующие правила по уходу за мебелью во время ее эксплуатации:

- эксплуатировать мебель в сухом, проветриваемом помещении с температурой воздуха от +10 С до +40 С и относительной влажностью воздуха не более 70%
- в процессе эксплуатации мебели возможно ослабление крепёжной фурнитуры - необходимо ее поправлять
- при эксплуатации изделий имеющие декоративные решения в виде стекла или зеркал необходимо помнить, что эксплуатация стекла и зеркал с трещиной сопряжено с риском получения травм. Следует немедленно заменить стекло/зеркало при появлении трещин.
- не допускать скопления влаги на поверхностях изделия во избежание набухания щитов и отклейки кромок
- беречь поверхности от механических повреждений, не ставить на поверхность горячие предметы
- при чистке использовать влажную ткань с применением специальных средств по уходу за мебелью с последующей протиркой поверхностей насухо
- не допускайте попадания на поверхность веществ, таких как растворители, бензин, обезжиривающие средства и др.

Гарантийные обязательства

- Изготовитель гарантирует соответствие мебели требованиям ГОСТ 16371-2014, ТР ТС 025/2012, при соблюдении условий транспортировки, хранения, сборки (для мебели, поставляемой в разобранном виде), эксплуатации.
- Срок службы изделия - 5 лет (при соблюдении условий эксплуатации мебели).
- Гарантийный срок эксплуатации мебели - 24 месяца.



Наборы мебели для прихожей «Стинг»
Тумба для обуви (3 секции)
04-91.007



Срок службы изделия - 5 лет
Срок гарантии - 24 месяца

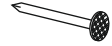
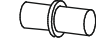

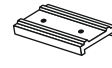
Соответствует требованиям
ТР ТС 025/2012

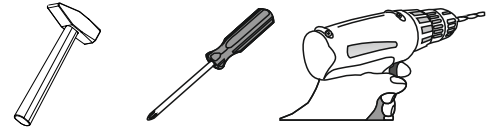
Производитель в соответствии с буквой
А - ООО «ЕС-МЕБЕЛЬ», 440034, Россия, г. Пенза, ул. Калинина, д. 135Б, лит. А, оф.5
Б - ООО «ДАК-МЕБЕЛЬ», 440004, Россия, г. Пенза, ул. Рябова, д.9
В - ООО «МК БТС», 440600, г. Пенза, ул. Карпинского, д. 99, офис 3

Дата изготовления _____

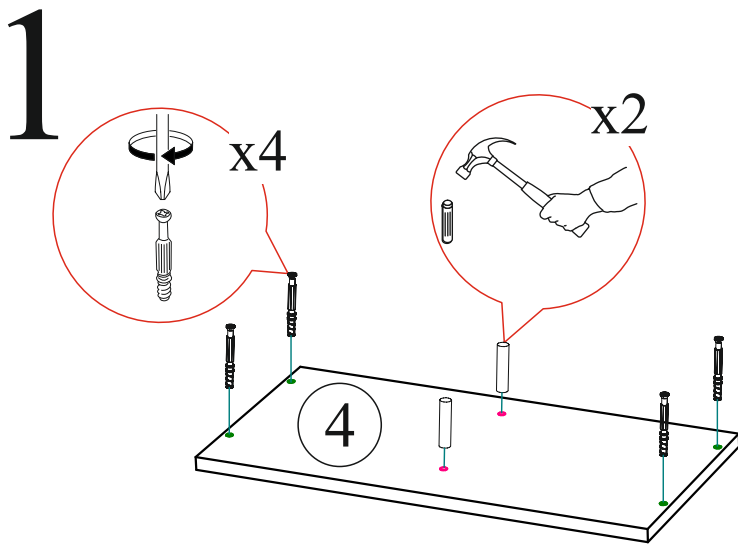
Комплектовочная ведомость

Поз.	Наименование	Длина	Ширина	Кол-во	Упаковка
2	Боковина	1350	180	1	Корпус
3	Боковина	1350	180	1	Корпус
4	Крышка	560	205	1	Корпус
5	Вязка	526	180	1	Корпус
6	Вязка	526	180	1	Корпус
7	Полка	255	180	1	Корпус
8	Перегородка	252	180	1	Корпус
9	Цоколь	50	526	1	Корпус
10	ЛДВП	1312	275	2	Корпус
Брус соединительный 1284 мм				1	Корпус
Профиль поводок 915мм - 1 компл.					Корпус
1	Створка	1294	275	2	Створки

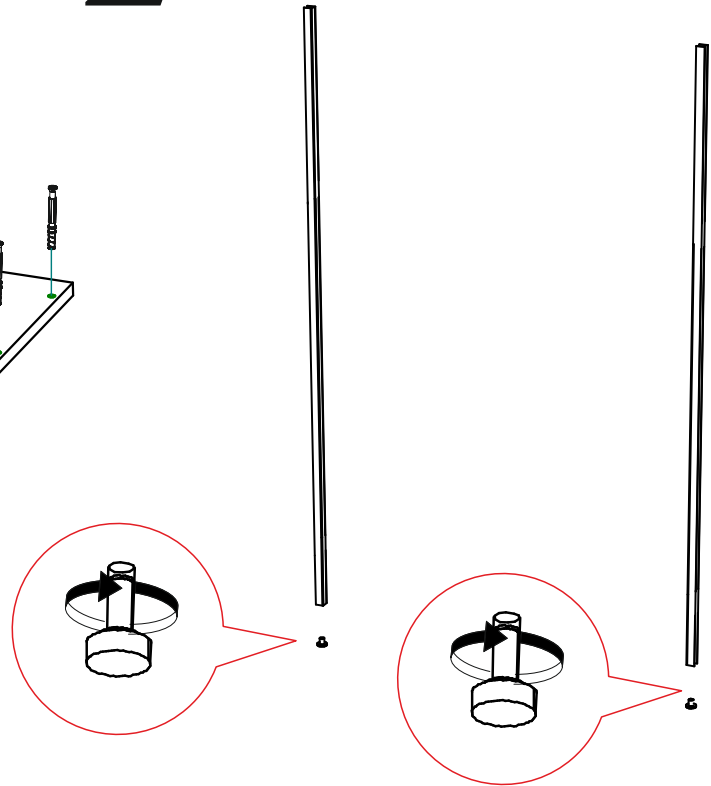
Механизм под обувницу (3 секции)  1 компл.	Гвоздь 2x20  30 шт.	Шкант 8x30  4 шт.	Эксцентриковая стяжка  4 шт.	Заглушка для эксцентрика  4 шт.
	Полкодержатель (хром)  4 шт.	Шуруп 4x16  19 шт.	Евровинт 6x50  10 шт.	Заглушка для евровинта  10 шт.
Подпятник  4 шт.	Ручка  2 шт.	Евроключ  1 шт.	Навес регулируемый L-образный  1 шт.	Петля 4-х шарнирная накладная  4 шт.



Необходимый инструмент для сборки.
Рекомендуем сборку производить вдвоем.



2 Профиль поводок 915мм - 1 компл.



Качество мебели зависит от качества сборки. Рекомендуем доверить сборку специалистам.

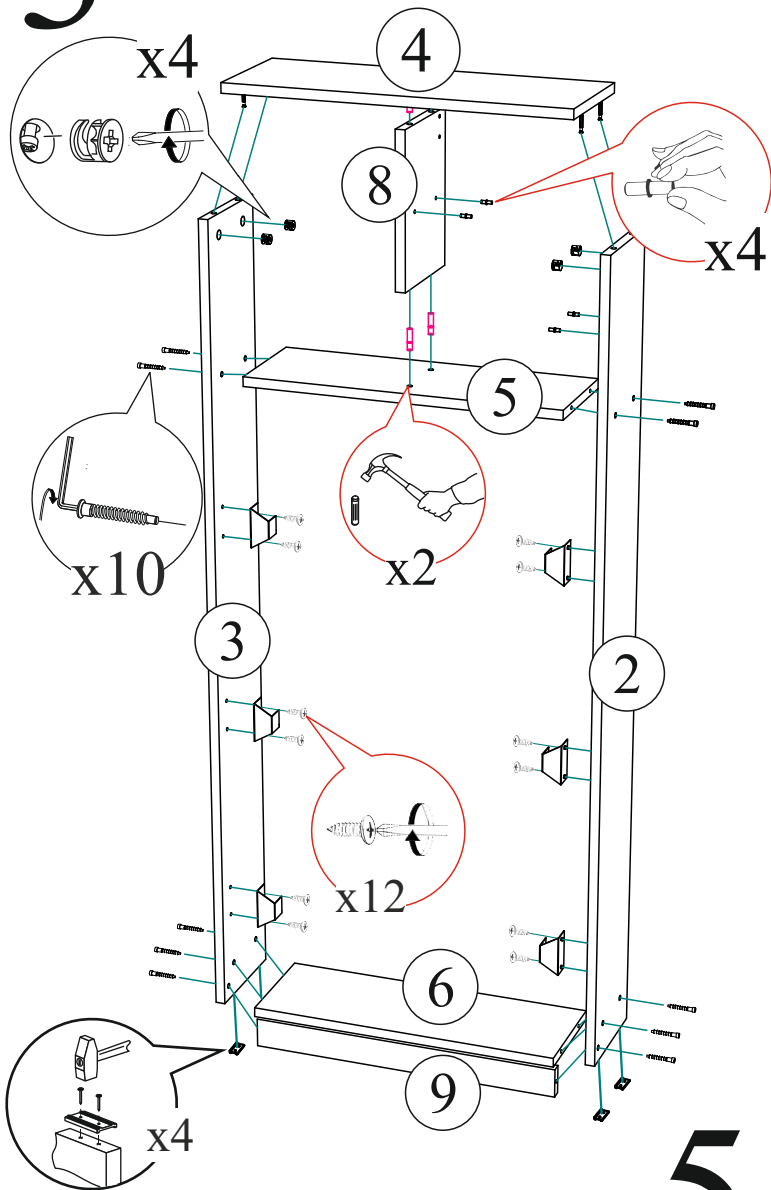
Уважаемый покупатель!

Убедительная просьба сохранять упаковку до полной сборки изделия!

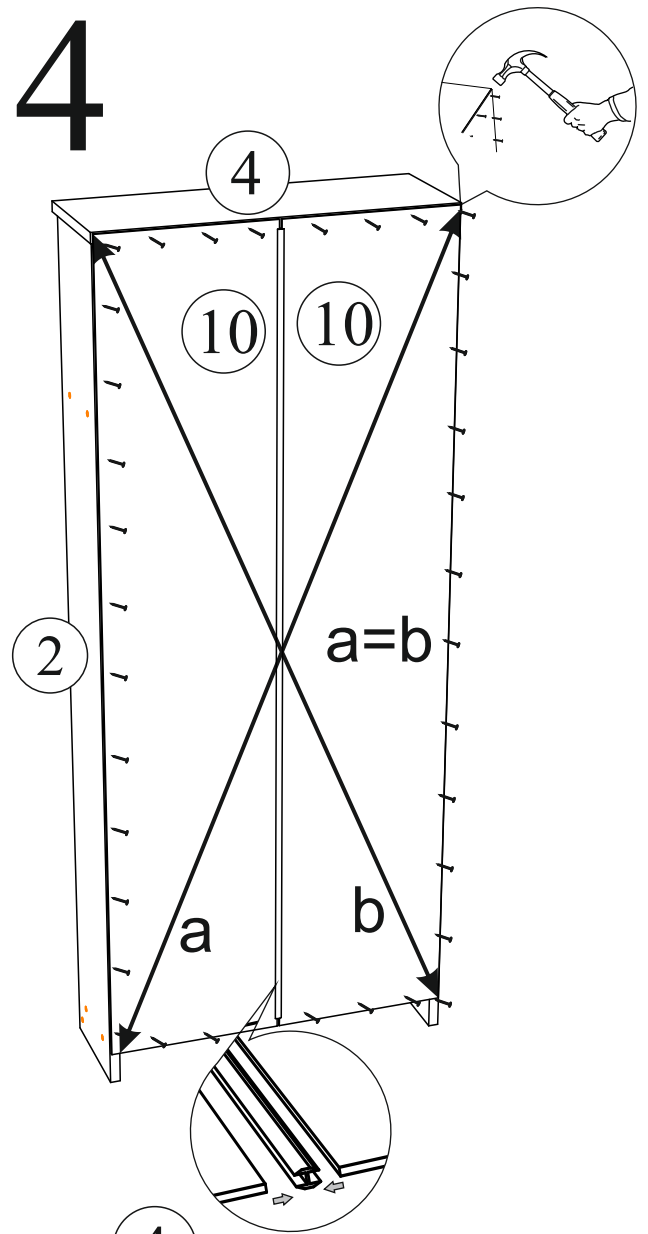
В случае обнаружения брака/дефекта обязательно сфотографировать выявленный дефект и этикетку на упаковке. На фотографии должно быть четко видно: наименование изделия, дату изготовления и номер бригады. Претензии по качеству без фотографии этикетки не принимаются.

РОССИЯ г.Делта, ул.Чкалова, д.40 кв.80 т./ф (8412)20-40-20	PTS МЕБЕЛЬНАЯ КОМПАНИЯ	e-mail: info@BTSmebel.ru www.btsmebel.ru	Дата
Гостиная «ВЕНЕЦИЯ»	Цвет: ВЕНГЕ-ЛОРЕДО	Гарантия 24 мес. Срок службы - 7 лет.	01.01.2016
Название: БОКОВИНЫ	№ УПАКОВКИ	1/8	Бригада
			Бригада 1

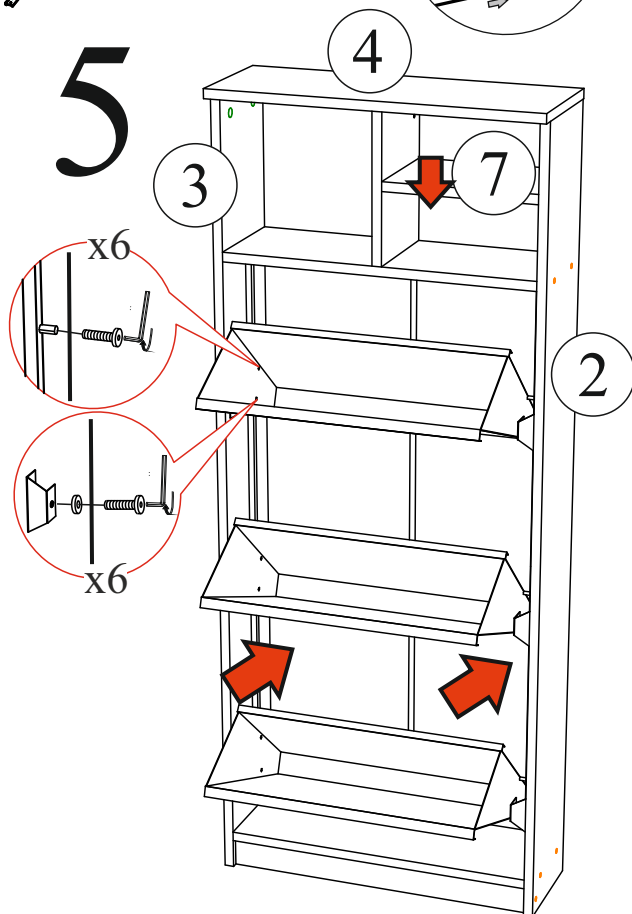
3



4



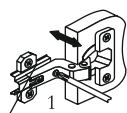
5



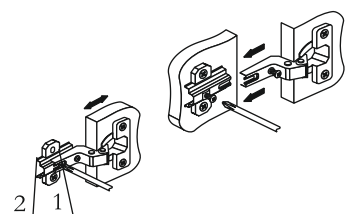
6

ВНИМАНИЕ!!!

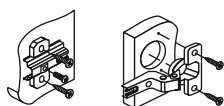
*Обязательно
закрепите шкаф к стене.
При помощи L образного навеса.*



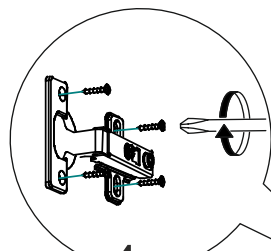
Регулировка створки
по глубине



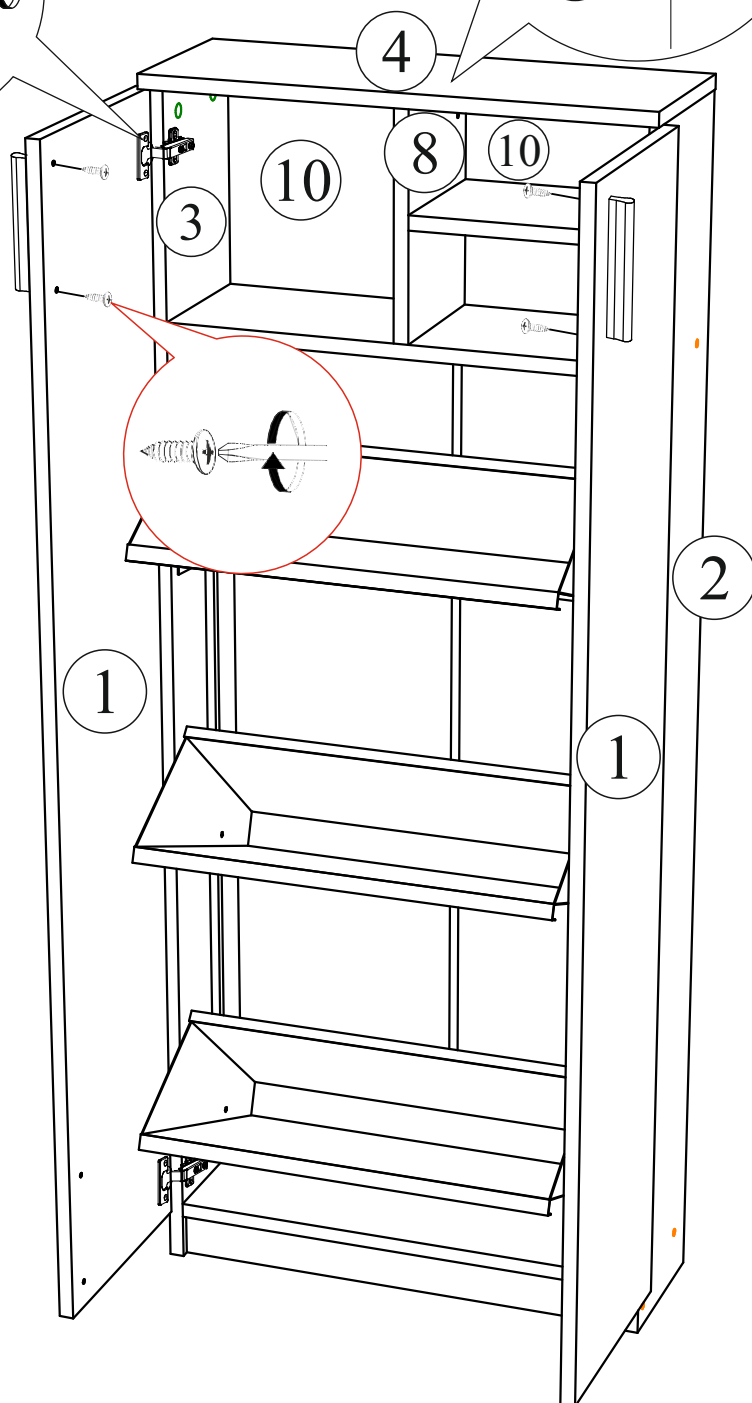
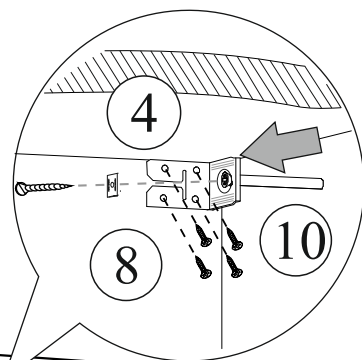
Регулировка створки
по ширине



Регулировка створки
по высоте



x4



Уважаемый покупатель!

Выражаем Вам искреннюю благодарность за выбор нашей мебели!