



Схема сборки изделия

Модульная спальня «Гавана»

Тумба прикроватная 470*400*375 (ВхШхГ)



Рекомендуется пользоваться услугой по сборке квалифицированных специалистов, имеющих пригодные для этих целей оборудование, инструмент, а также необходимые знания и навыки.

Не рекомендуется производить самостоятельную сборку мебели, приобретенной в разобранном виде, или ее «ремонт» и «усовершенствование».

В случае самостоятельной или неквалифицированно исполненной сборки возможно не только возникновение

недостатков в изделии (их элементах), но и возникновение

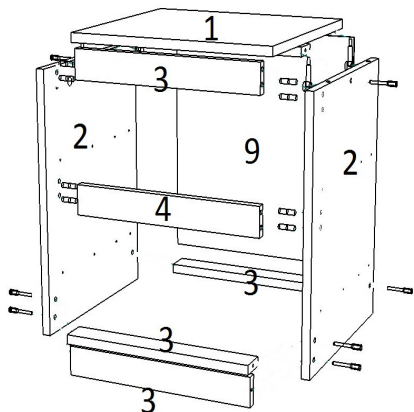
серьезной опасности для жизни, здоровья людей и/или сохранности прочего имущества.

КОМПЛЕКТАЦИЯ:

| № детали | Наименование | Размер | Количество |
|----------|--------------|---------|------------|
| 1 | Крышка | 400*375 | 1 шт. |
| 2 | Боковина | 454*375 | 2 шт. |
| 3 | Планка | 50*368 | 4 шт. |
| 4 | Планка | 60*368 | 1 шт. |
| 5 | Ящик | 120*334 | 4 шт. |
| 6 | Ящик | 120*342 | 2 шт. |
| 7 | Фасад | 196*362 | 2 шт. |
| 8 | ЛДВП | 345*322 | 2 шт. |
| 9 | ДВП | 420*197 | 2 шт. |

КОМПЛЕКТ ФУРНИТУРЫ:

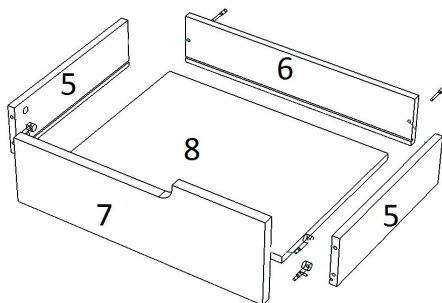
| | | | | | |
|--|--|--|---|---|--|
| <p>Евро-шуруп</p>  <p>10 шт.</p> | <p>Эксцентрик шток</p>  <p>12 шт.</p> | <p>Замок к эксцентрику</p>  <p>12 шт.</p> | <p>Опора простая</p>  <p>4 шт.</p> | <p>Направляющая на 350</p>  <p>2 шт.</p> | <p>Шуруп 3,5*16</p>  <p>20 шт.</p> |
| <p>Брус соединительный 420</p>  <p>1 шт.</p> | <p>Гвозди</p>  <p>30 шт.</p> | <p>Евроключ</p>  <p>1 шт.</p> | <p>Заглушка (венге)</p>  <p>6 шт.</p> | <p>Шкант 8*30</p>  <p>8 шт.</p> | |



Прибить гвоздями опоры к детали 2. Шурупами 3,5*16 привернуть направляющие к детали 2 (колесом вперед) и в готовые отверстия вставить шканты и замки к эксцентрикам.. Еврошурупами скрепить детали 2 и 3 устанавливая планку 3 и 4 как показано на рисунке. В готовые отверстия детали 1 вернуть эксцентрики и скрепить замками с деталью 2. Измерив диагональ

тумбы (она должна быть одинаковой) прибить ДВП (задняя стенка) к тыльной стороне тумбы.

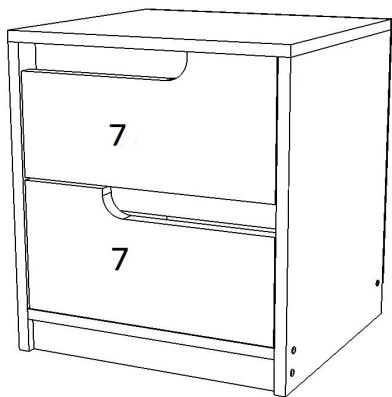
Еврошурупами скрепить детали 5 и 6, в пропил установить ЛДВП. В готовые отверстия детали 7 вернуть эксцентрики и скрепить замками с деталью 5. К нижней части детали 5 шурупами привернуть направляющие колесом назад.





Вкат

ить ящики в корпус тумбы.

Установить заглушки на видимые еврошурупы.



| | | |
|---|---|--|
|  ТЭКС МЕБЕЛЬНАЯ КОМПАНИЯ | Дата выпуска – 2021 год. Срок службы – 5 лет Гарантийный срок эксплуатации – 24 мес. Произведено в России. |  |
| Изготовитель ООО «МКТ» ИНН 5835130030 | Мебель для жилых и общих комнат Тумба прикроватная Гавана | |
| Юр.адрес: 440015, г.Пенза, ул.Литвинова, д.56, к.2 Фактич.адрес: 440015, г.Пенза, ул.Литвинова, д.56, к.2 | Декларация о соответствии: ЕАЭС N RU Д- RU.МН33.В.00309/19 от 13.12.2019 | |



Вырезать и приклеить