



Мебельная компания

Схема сборки изделия

Прихожая Ямайка

ЯПЦС-1

2100*1100*350



<i>№</i>	<i>Наименование</i>	<i>Размер</i>	<i>Кол-во</i>
1	Боковина	434*350	2в шт.
2	Боковина	262*150	1м шт.
3	Боковина	204*255	1м+1в шт.
4	Боковина	114*255	2м шт.
5	Боковина	1168*150	1м шт.
6	Крышка	1100*350	1в шт.
7	Крышка	1100*260	1м шт.
8	Крышка	935*255	1м шт.
9	Крышка	500*255	1м шт.
10	Вязка	482*150	1м шт.
11	Вязка	150*130	3м шт.
12	Планка	1634*100	1в шт.
13	Планка	1414*100	3в шт.
14	Планка	1100*100	1в шт.
15	Планка	600*100	2в шт.
16	Цоколь	1068*70	2в шт.
17	Щит	935*440	1в шт.
18	Ящик	80*234	2м шт.
19	Ящик	80*442	1м шт.
20	Фасад	496*140	1м шт.
21	Фасад	1060*100	3м шт.
22	ЛДВП	245*422	1 шт.
23	ЛДВП	390*1095	1 шт.
24	Планка 10мм	1050*85	1м шт.
25	Планка 10мм	1050*135	2м шт.
26	Планка 10мм	868*200	1в шт.
27	ЛДВП	220*930	1 шт.
28	ЛДВП	132*495	1 шт.

<i>Наименование</i>	<i>Кол-во</i>
Еврошуруп	52шт.
Евроключ	1 шт.
Заглушка(12св+4темн)	16 шт.
Шуруп 3,5*16	54 шт.
Шуруп 3,5*30	26 шт.
Опора простая	4 шт.
Ручка	1 шт.
Гвозди	48 шт.
Навес прямой	6 шт.
Крючок	3 шт.
Направляющая 250	1 шт.
Кронштейн обувной	1 комп.
Эксцентрик	16 шт.
Замок эксцентрика	16 шт.
Зеркало 905*410	1 шт.
цех	
Шуруп 3,5*20	15 шт.

Прибить гвоздями опоры к боковинам 1.

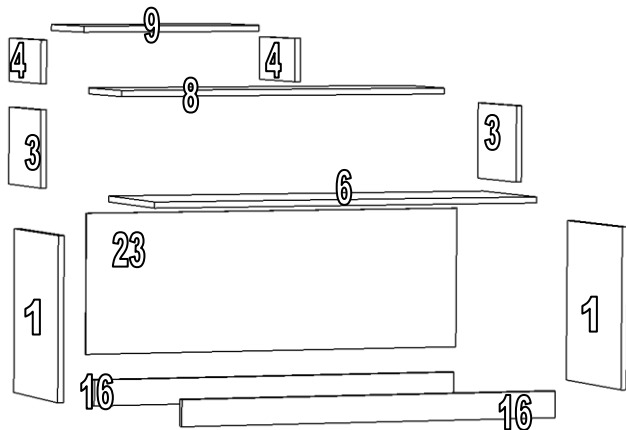
Направляющие прикрутить к боковинам 4 шурупами 3,5*16.

Боковины 4 прикрутить к крышке 8 (правую боковину прикрутить еврошурупами, левую скрепить двусторонними эксцентриками с левой боковиной 3).

На боковины 4 закрепить крышку 9 с помощью эксцентриков.

Правую боковину 3 закрепить к крышке 8 эксцентриками.

Крышку 6 прикрутить к боковинам 3 еврошурупами. Цоколь 16 скрутить с боковинами 1 с помощью еврошурупов. Полученную конструкцию из деталей 3, 4, 6, 8 и 9 установить на боковины 1 и



скрутить эксцентриками.

Прибить гвоздями к задним торцам деталей 1, 6 и 16 заднюю стенку ЛДВП 23,

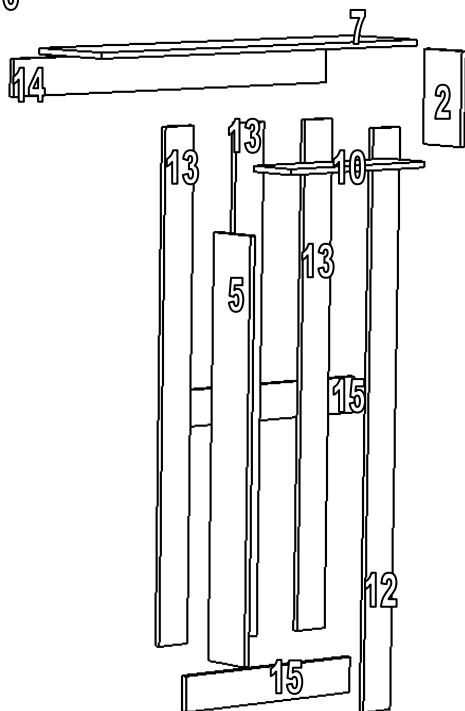
предварительно измерив диагонали, они должны быть одинаковыми.

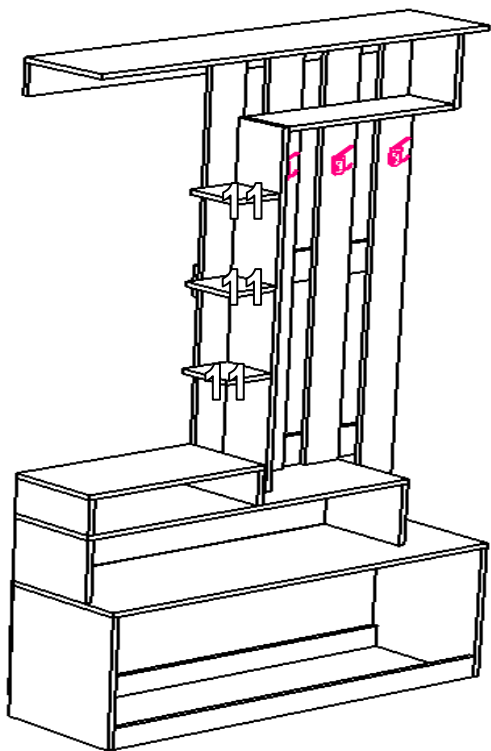
Только после этого можно прибивать ЛДВП.

Скрутить планки 13, 14 и 15 с помощью шурупов 3,5*30.

К левой планке 13 закрепить боковину 5 с помощью еврошурупов. Боковину 2 закрепить к боковине 12. Боковины 2 и 5, и вязку 10 скрутить еврошурупами.

Крышку 7 закрепить к собранному щиту с помощью еврошурупов.



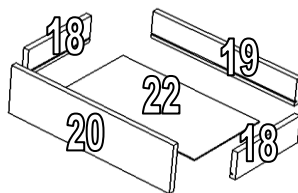


Собранные конструкции щита и тумбы соединить между собой, и скрутить еврошурупами.

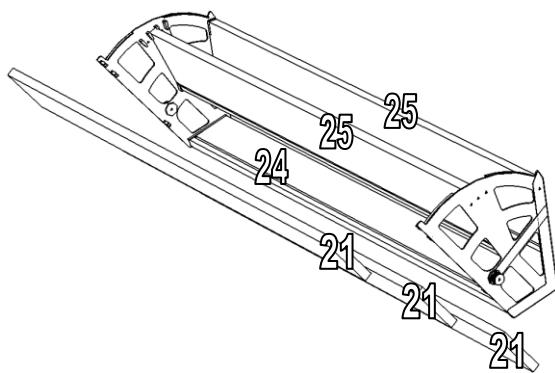
Закрепить к боковине 1 и левой планке 13 вязки 11 с помощью еврошурупов.

Закрепить крючки на планках 12 и 13 шурупами 3,5*16.

Детали ящика 18 и 19 скрутить еврошурупами. В пазы на деталях установить ЛДВП 22. В отверстия на фасаде 20 вкрутить винты эксцентрика, и соединив фасад и корпус ящика затянуть замки эксцентрика. К нижним кромкам деталей 18 прикрутить направляющие шурупами 3,5*16.



Прикрутить кронштейны обувные к фасадам 21 в отверстия, шурупами 3,5*16. Скрутить планки 24 и 25 с боковинами кронштейна (планки соединить с боковинами и скрутить шурупами 3,5*16).

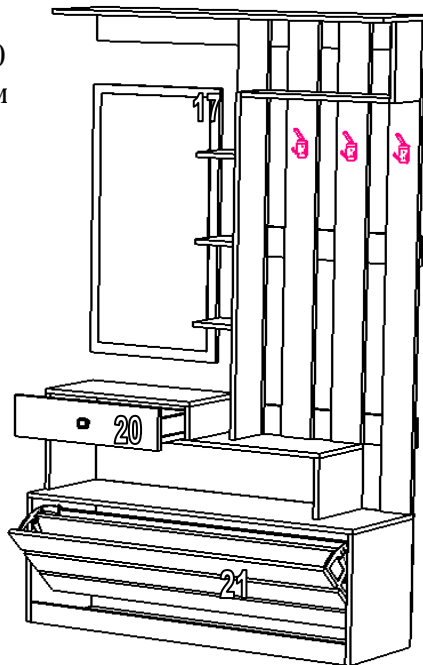




Собранный ящик установить в корпус секции. Установить ручку на фасаде 20
Закрепить ящик для обуви к боковинам 1.

На видимые еврошурупы установить заглушки.

Секцию прихожей установить к стене.

На щит 17 прикрутить навесы прямые и закрепить щит с зеркалом к стене.



 <p>ТЭКС МЕБЕЛЬНАЯ КОМПАНИЯ</p>	<p>Дата выпуска – 2021 год Срок службы – 5 лет Гарантийный срок эксплуатации – 24 мес. Произведено в России.</p>	
<p>Изготовитель ООО «МКТ» ИНН 5835130030</p>	<p>Мебель для жилых и общих комнат Центральная секция ЯПЦС-1</p>	
<p>Юр.адрес: 440015, г.Пенза, ул.Литвинова, д.56, к.2 Фактич.адрес: 440015, г.Пенза, ул.Литвинова, д.56, к.2</p>	<p>Декларация о соответствии: ЕАЭС N RU Д- RU.MH33.B.00309/19 от 13.12.2019</p>	



Вырезать и приклеить