

## ГАРАНТИЙНЫЕ ОБЯЗАТЕЛЬСТВА

Предприятие-изготовитель гарантирует соответствие изделия требованиям **ГОСТ 16371-52014** при соблюдении условий транспортирования и хранения. Гарантийный срок эксплуатации-24 месяца. Срок исчисляется со дня продажи.

Гарантия не распространяется на мебель, имеющую механические повреждения (вырывы, царапины и др.), утолщение щитов от влаги (разбухание), возникшие от неправильного ухода, а также не имеющую штампа ОТК. В случае обнаружения производственных дефектов предприятие обязуется устранить их путем замены отдельных деталей.

**Срок службы изделия - 5 лет.**

### ВНИМАНИЕ

Фирма - изготовитель оставляет за собой право вносить незначительные изменения в конструкцию изделия, не влияющие на качество продукции или улучшающие его.

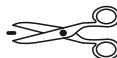
### УВАЖАЕМЫЙ ПОКУПАТЕЛЬ

Для удобства транспортирования и предотвращения повреждения изделия, вся мебель поставляется в разобранном виде. Настоятельно рекомендуем доверять сборку профессионалам. Не утилизируйте упаковки пока изделие полностью не собрано! Фирма - изготовитель не несет ответственности за неисправности, являющиеся результатом нарушения правил транспортирования и хранения, а также в случае несоблюдения рекомендаций по сборке, уходу и эксплуатации.

### ПРАВИЛА УХОДА И ЭКСПЛУАТАЦИИ

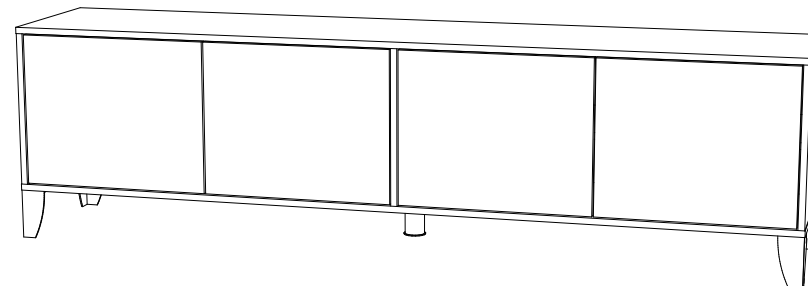
Для сохранения мебели в хорошем состоянии в течение длительного срока необходимо соблюдать следующие правила:

1. Беречь поверхность мебели от механических повреждений.
2. Во избежании набухания щитов не допускать скопления воды на поверхности.
3. Поверхности мебели и лицевую фурнитуру можно чистить влажной тканью с применением хозяйственного мыла с последующей протиркой насухо.
4. Следить, чтобы температура посуды или приборов, находящихся в контакте с поверхностью мебели, не превышала 120°C.
5. Если расстояние между боковыми поверхностями мебели и газовой или электрической плитами меньше 25мм, то обязательно применение прокладки из асбестового листа.
6. **ЗАПРЕЩАЕТСЯ:** применять эфир, бензин, ацетон и другие растворители. Использовать для чистки наждачную бумагу, соду и другие средства, содержащие абразивные материалы.



**ТЭКС**  
МЕБЕЛЬНАЯ КОМПАНИЯ

*ТВ Парус - 11*



(ВхШхГ)

**550x2002x400**

Инструкция по сборке изделия,  
правила эксплуатации, гарантийный талон



Дата выпуска – 2024 год.  
Срок службы – 5 лет  
Гарантийный срок  
эксплуатации – 24 месяца.  
Произведено в России



Юр. адрес: 440015, г. Пенза,  
ул. Литвинова, д.56, корп. 2  
Фактич. адрес: 440015, г. Пенза,  
ул. Литвинова, д.56, корп. 2

Изготовитель  
ООО "МКТ"  
ИНН 5835130030

*ТВ Парус - 11*

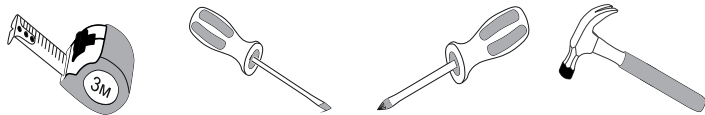
Декларация о соответствии:  
ЕАЭС N RU Д-РУ.РА02.В.09262/22  
от 03.03.2022 г.

№ дет.	Наименование	Размер		Кол-во
1	Боковина левая	393	400	1
2	Бокоина правая	393	400	1
3	Крышка	2002	400	1
4	Дно	2002	400	1
5	Перегородка	393	400	1
6	Полка	974	373	2
7	Фасад	483	387	4
8	Стенка задняя	1996	209	2

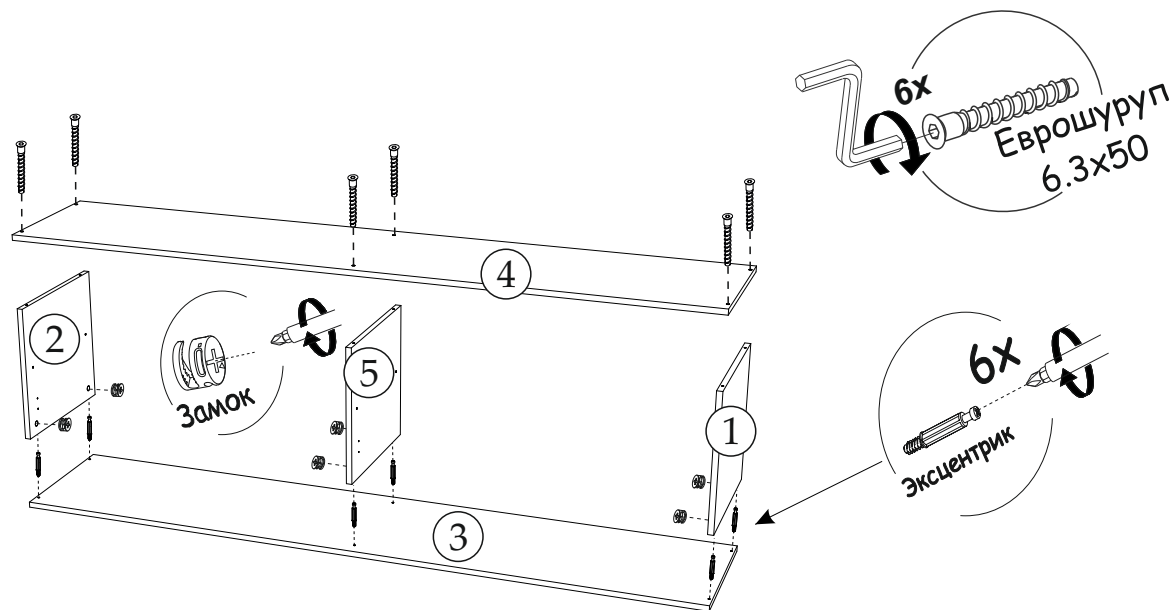
### Фурнитура

Внешний вид	Наименование	Кол-во
	Евровинт	6 шт
	Гвоздь	44 шт
	Стяжка эксцентриковая	6 шт
	Ключ для евровинта	1 шт
	Шуруп 3,5x16	42 шт
	Толкатель фасада	4 шт
	Петля вкладная	8 шт
	Навес внутренний	5 шт
	Полкодержатель	8 шт

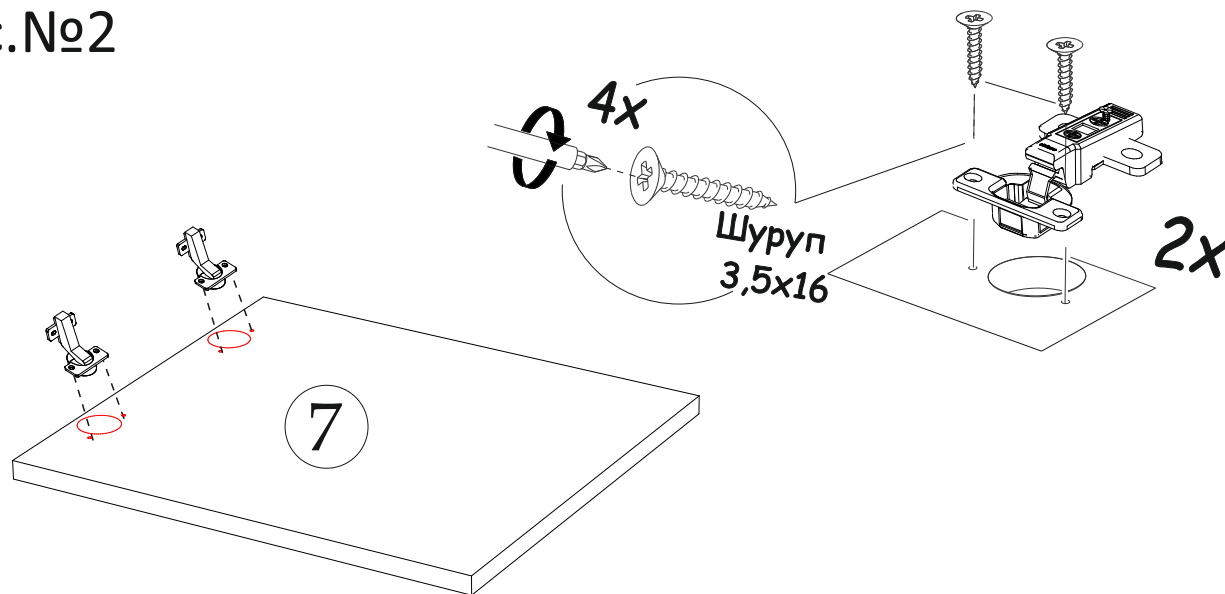
Необходимый инструмент для сборки:



## Рис.№1



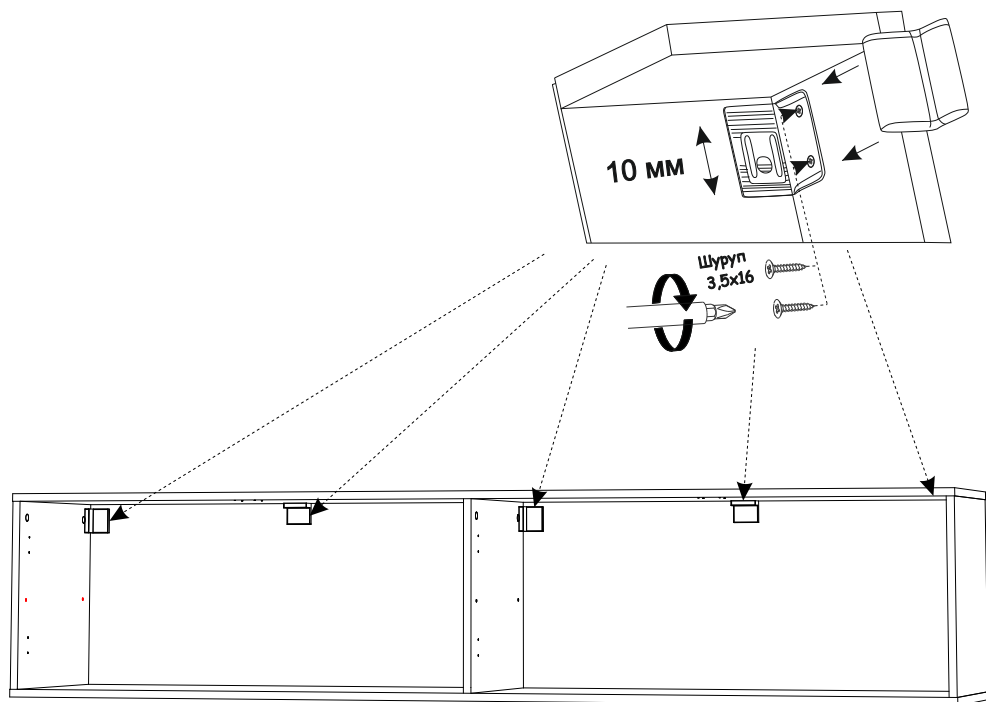
## Рис.№2



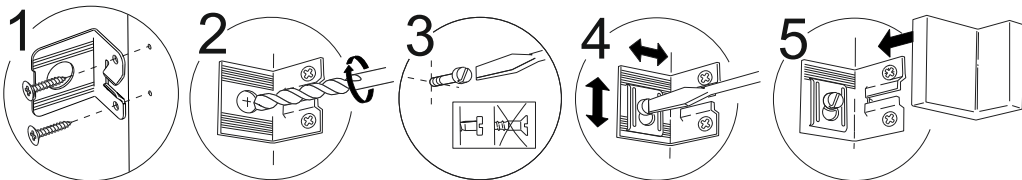
**ВАЖНО!!!**

При навесной установке опоры не прикручивать!!!

Рис. №3

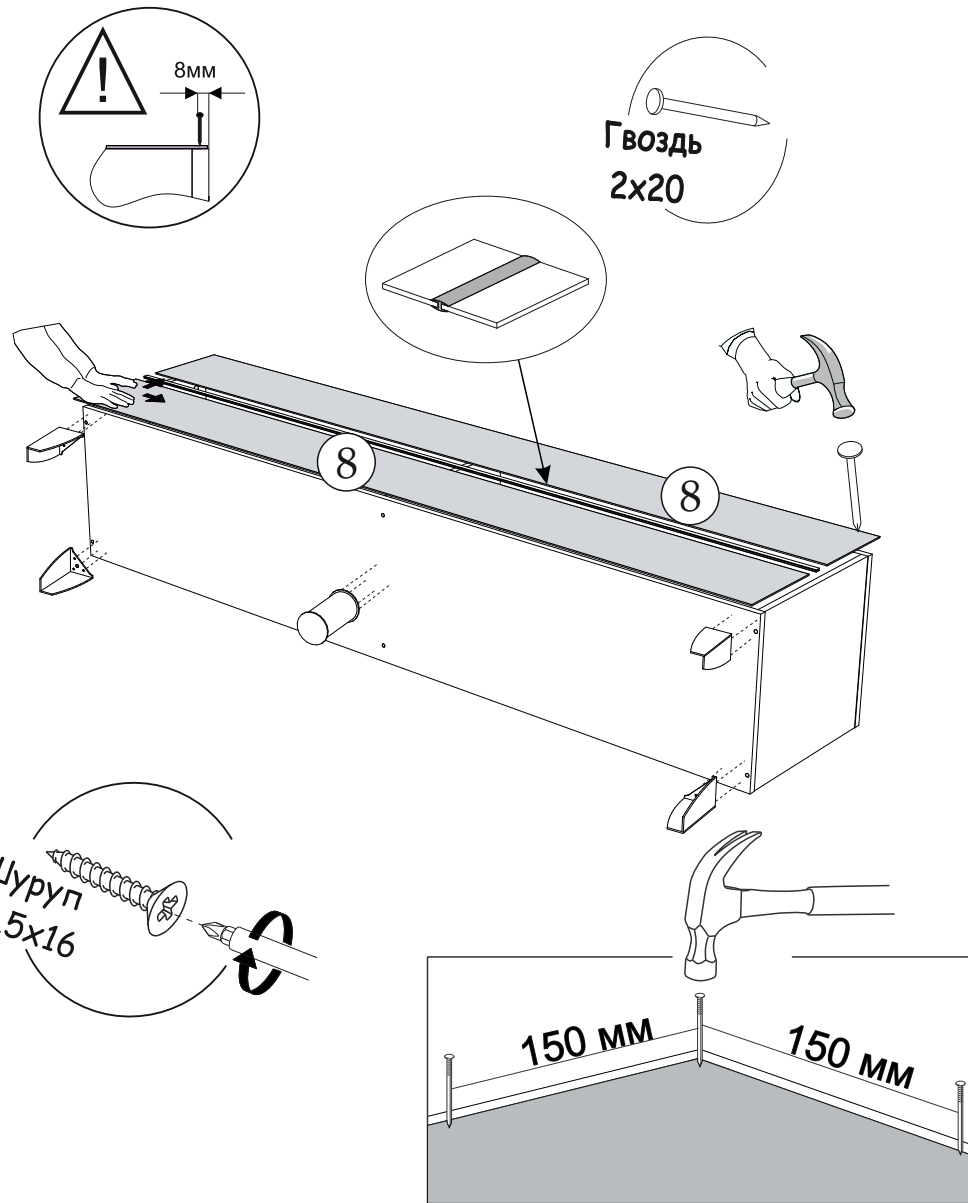


Установка и регулировка углового навеса

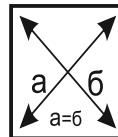


Опоры приобретаются отдельно!

Рис. №4

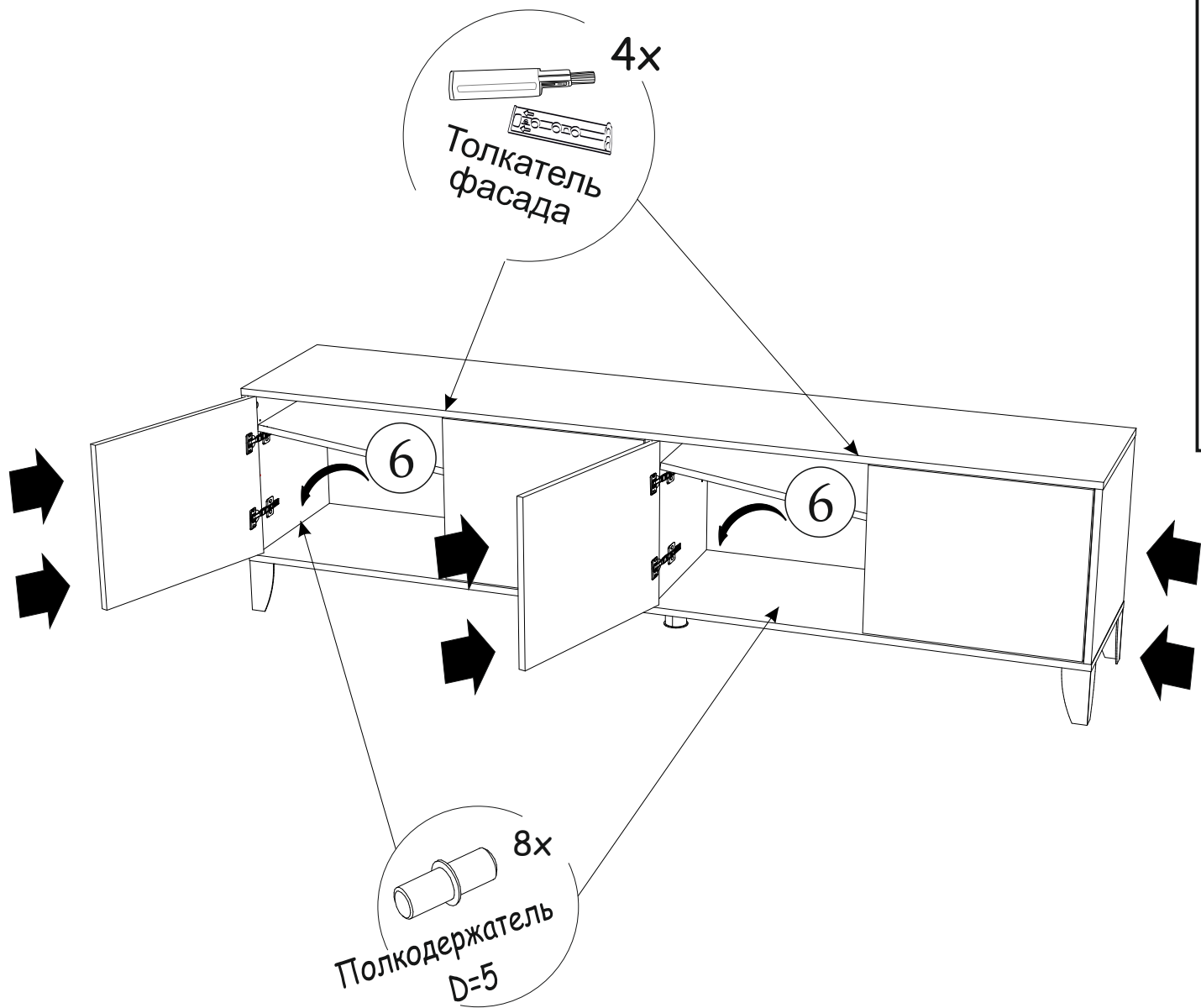


**ВАЖНО!!!**



Замерьте диагонали собранного каркаса. Они должны быть равными (+-1,2мм). Только после этого можете закрепить заднюю стенку ЛДВП при помощи гвоздей!

Рис.№5



Установка и  
регулировка  
петель

