

Гарантийные обязательства

Изготовитель гарантирует соответствие изделия требованиям нормативных документов ГОСТ 16371-93 и соблюдение транспортировки и хранения. Гарантия не распространяется на мебель, имеющие механические повреждения (царапины, потертости и т.п.) возникшие при транспортировке, в процессе сборки и эксплуатации, имеющие утолщение щитков от влаги (разбухание) возникшие от неправильного ухода.

В случае приобретения уцененной мебели претензия по качеству и внешнему виду не принимаются.

Срок службы изделия – 7 лет;

Срок гарантии – 1 год со дня продажи набора.

ДАТА ВЫПУСКА «__»_____201 Г.

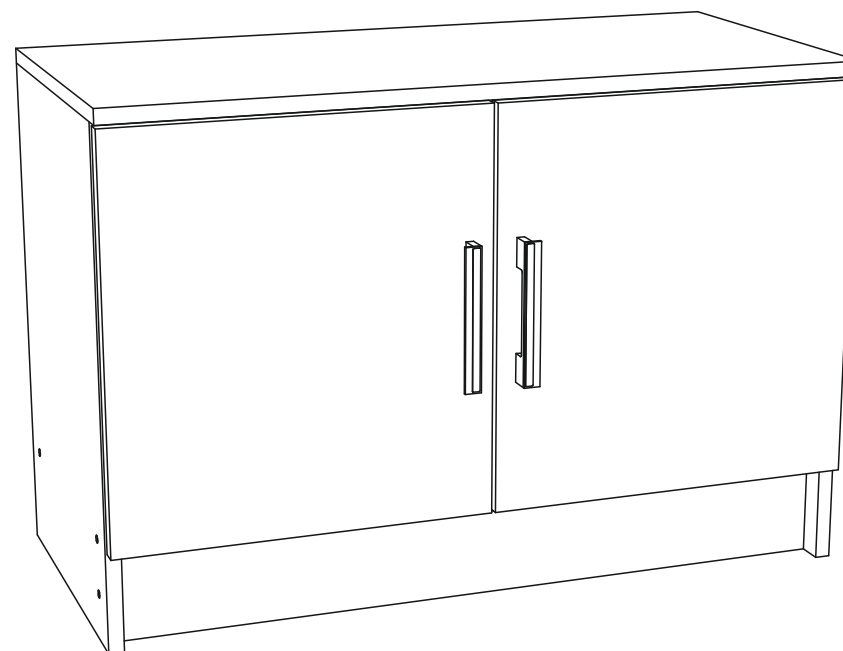
ШТАМП СКК

ДАТА ПРОДАЖИ «__»_____201 Г.

ШТАМП МАГАЗИНА



ПАСПОРТ Модульная система для серии «МАШЕНЬКА» Тумба ТБ 202



Произведено
Россия ООО «Стендмебель»
440052 г. Пенза, ул. Баумана, д. 30
e-mail: stendmebel@mail.ru
www.stendmebel.ru
тел. 8 (8412) 99-02-53
8 (8412) 99-08-53

Уважаемый покупатель!

В целях сохранности наша мебель поставляется в разобранном виде. Напоминаем, что в стоимость изделия услуга сборки не включена. Если Вы предпочли собрать мебель самостоятельно, надеемся, что процесс сборки доставит Вам удовольствие и не займет много времени.

При покупке мебели настоятельно рекомендуем убедиться в наличии всех деталей, сверяясь с комплекточной ведомостью, т.к. после сборки изделия претензия по количеству и качеству сборочных единиц не принимаются.

Во избежание недоразумений, просим внимательно следовать алгоритму сборки изделия.

Рекомендации по сборке.

Перед началом сборки и дальнейшей эксплуатации внимательно ознакомьтесь с настоящим руководством и следуйте его рекомендациям.

Для Вашего удобства рекомендуем собирать мебель вдвоем, на ровной поверхности, соблюдая последовательность согласно представленной схеме.

Правила пользования и эксплуатации изделия

Уважаемый покупатель, срок эксплуатации мебели напрямую зависит от Вашего бережного отношения к ней:

- Не допускайте попадания воды на изделие во избежание разбухания поверхностей. В случае контакта с водой, насухо протрите поверхность мягкой тканью.
- Не ударяйте поверхность острыми, тяжелыми или твердыми предметами.
- Не ставьте на поверхность раскаленные предмет
- При чистке, во избежание поверхностей, не используйте щетки, жесткие ткани, зернистые порошки. Для ухода за мебелью используйте специальные средства, предназначенные для мебели.
- Не допускайте попадания на поверхность веществ, таких как растворители, бензин, обезжиривающие средства и т.п.
- Периодически, с случае ослабления резьбовых соединений, необходима их подтяжка.
- Если у Вас возникает желание самостоятельно модифицировать изделие, помните, что в этом случае наша гарантия на товар распространяться не будет.
- Несоблюдение каких-либо из вышеуказанных условий, повышение возникновения недостатков мебели, являются основанием утраты права на гарантийное обслуживание.

Габаритные размеры:

Высота (мм): 548

Глубина(мм): - 380

Ширина(мм): - 800

Комплектация деталей

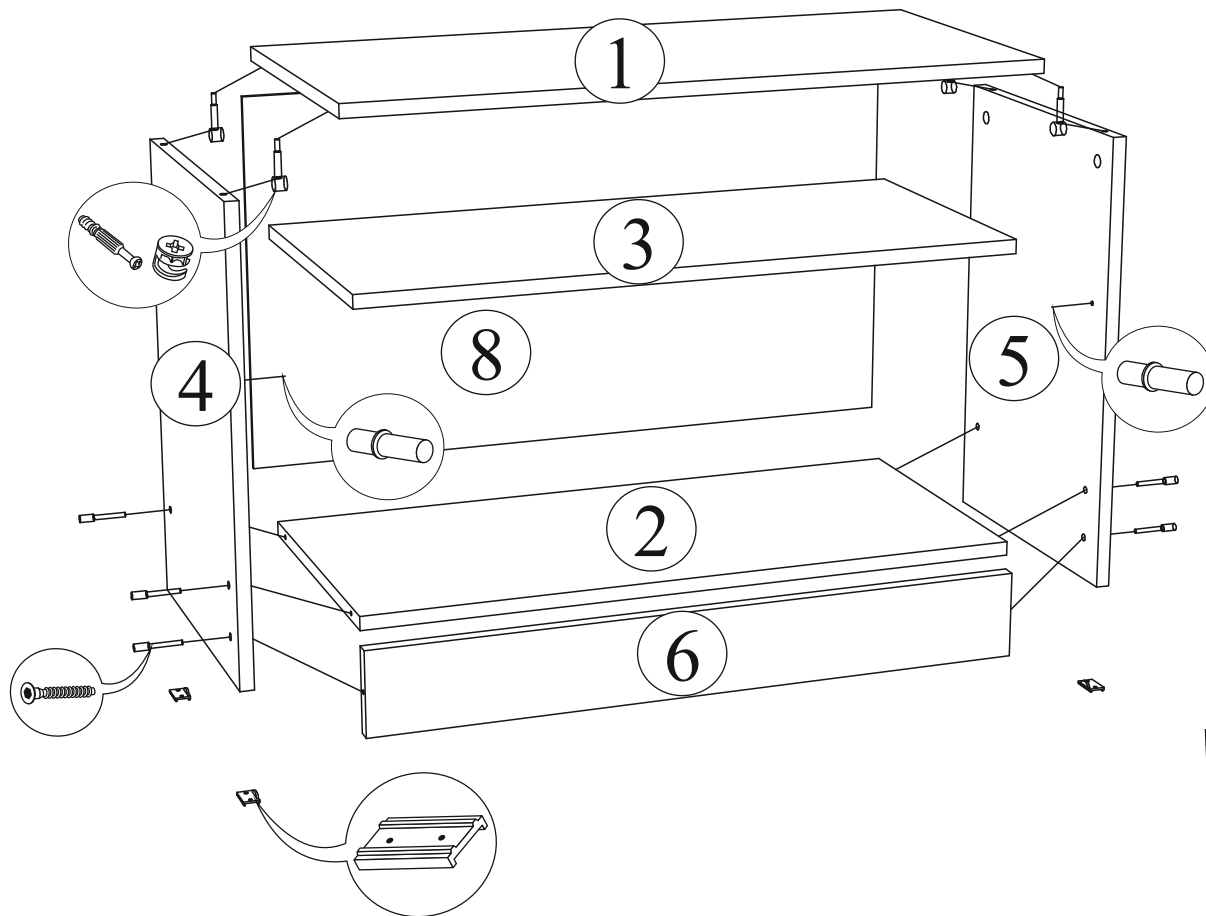
Поз.	Наименование	Длина	Ширина	Кол-во
1	Крышка	800	380	1
2	Вязка	768	360	1
3	Полка	768	360	1
4	Бок левый	532	360	1
5	Бок правый	532	360	1
6	Цоколь	100	768	1
7	Створка	424	396	2
8	ДВП	796	444	1

Комплектация фурнитурой

Обозначение	Наименование	Кол-во	Ед.изм.
	Петля накладная	4	комп.
	Ручка C-17 128 мм	2	шт.
	Евроключ	1	шт.
	Евровинт	7	шт.
	Эксцентриковая стяжка	4	шт.
	Полкодержатель	4	шт.
	Шуруп 3,5x16	17	шт.
	Подпятник	4	шт.
	Гвоздь	30	шт.
	Межсекционная стяжка	2	шт.
	Заглушка на евровинт	6	шт.
	Заглушка на эксцентрик	4	шт.

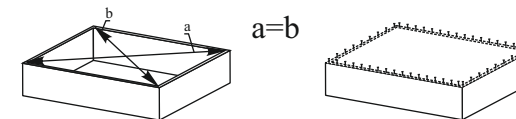
**Качество мебели зависит от качества сборки.
Рекомендуем доверять сборку специалистам.**

**Модульная система для серии «Машенька»
Тумба ТБ 202**



Для правильного открывания ящиков, необходимо выровнять диагонали каркаса ящика (Рис. 1) и только потом прибить ЛДВП не нарушая диагонали.

Рис. 1



!ВНИМАНИЕ!

Перед сборкой изделия необходимо ознакомиться с инструкцией.

Сборку изделия проводить на ровной и сухой поверхности.

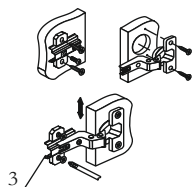
Для удобства сборки рекомендуем сначала прикрутить к боковинам изделия монтажные планки для петель, прибить подпятники.

По окончанию сборки навесить фасады.

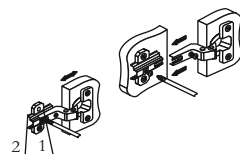
По окончанию сборки установить модуль в желаемое место.

Если изделия состоит из несколько модулей, то необходимо их стянуть между собой межсекционными стяжками. Для этого необходимо сделать технологические отверстия диаметром 5 мм по месту сборки.

Регулировка петель



Регулировка створки по высоте



Регулировка створки по ширине



Регулировка створки по глубине

