

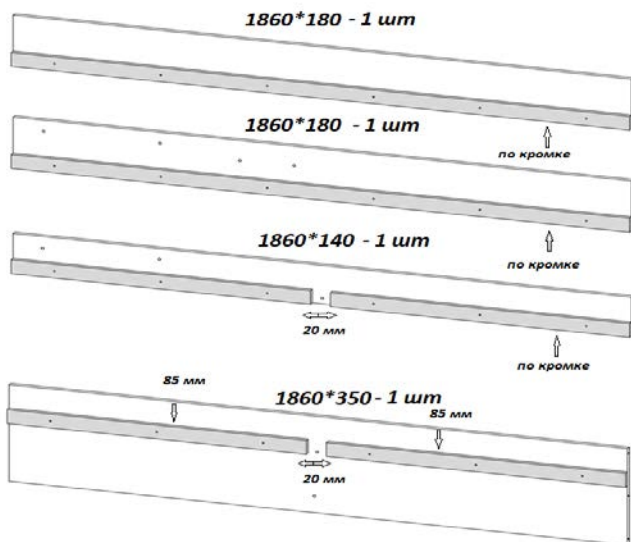
Схема сборки изделия
Детская спальня Колибри Лофт
Кровать двухъярусная
1700*1892*982



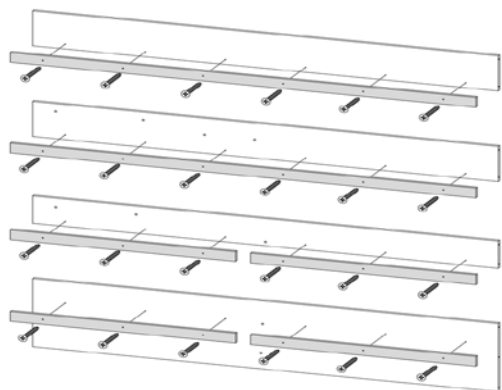
1	Боковина	1860*180	2 шт.
2	Боковина	1860*140	1 шт.
3	Боковина	1860*350	1 шт.
4	Щит	1700*850	2 шт.
5	Бок. жёсткости	800*265	1 шт.
6	Бок. лестницы	1200*150	2 шт.
7	Планка	1200*300	1 шт.
8	Задняя стенка ящика	897*140	2 шт.
9	Боковина ящика	584*140	4 шт.
10	Ниж. планка ящика	865*140	2 шт.
11	ЛДВП	878*595	2 шт.
12	Фасад	196*925	2 шт.
13	Планки	920*50	4 шт.
14	Планки	1860*50	2 шт.
15	Щит ламели (верхний)	1858*800	1 шт.
16	Щит ламели (нижний)	460*800	4 шт.
17	Бок. полки	184*150	4 шт.
18	Низ полки	900*150	1 шт.
19	Планка лестницы	140*418	3 шт.
20	планка	922*140	2 шт.

		цех
Еврошуруп	68 шт.	
Евроключ	1 шт.	
Эксцентрик	8 шт.	
Двухсторонний эксцентрик	2 шт.	
Межсекционная стяжка	2 шт.	
Замок для эксцентрика	12 шт.	
Направляющие 500	2 шт.	
Шурупы 3,5*16	68 шт.	
Шуруп 3,5*30	68 шт.	
Гвозди	16 шт.	
Опора простая	8 шт.	
Заглушка	38 шт.	
Ручка LS(034)01,01,160	4 шт.	
Труба джокерная d25 мм. (425 мм.)	6 шт.	

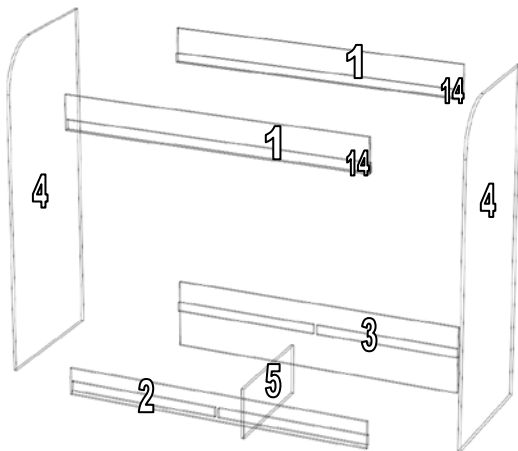
Фланец d25 мм.	12 шт.	
----------------	--------	--



На детали 3 (1860*350) начертить карандашом линии согласно рисунка в схеме, приложить по линии планку и привернуть шурупами 3,5*30. На остальных деталях планка приворачивается по кромке деталей (как указано на рисунках)



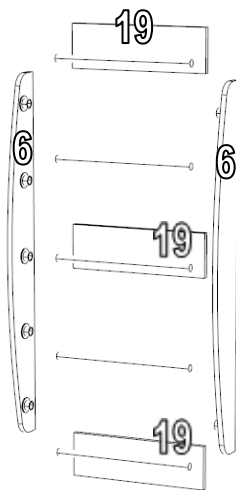
Прибить гвоздями опоры простые к щитам 4, боковине 3 и боковине 5.
 Прикрутить направляющие шурупами 3,5*16 к щитам, в намеченные отверстия.
 Прикрутить боковины спальных мест 1, 2, 3 к щитам 4 еврошурупами.
 Установить боковину жёсткости 5 и закрепить её к боковинам 2 и 3 еврошурупами.



Скрутить планки 19 и боковины лестницы 6 еврошурупами.

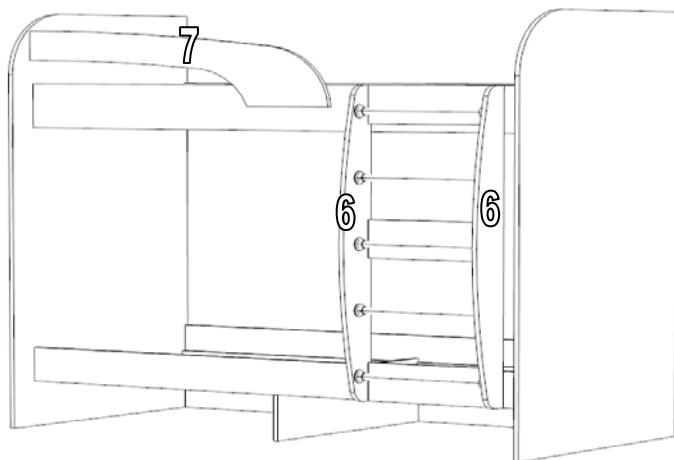
К боковинам закрепить фланцы шурупами 3,5*16 и установить ступени (труба джокерная d 25 мм.).

Закрепить собранную лестницу к кровати: боковины 6 закрепить к боковинам 1 и 2 еврошурупами. Планки

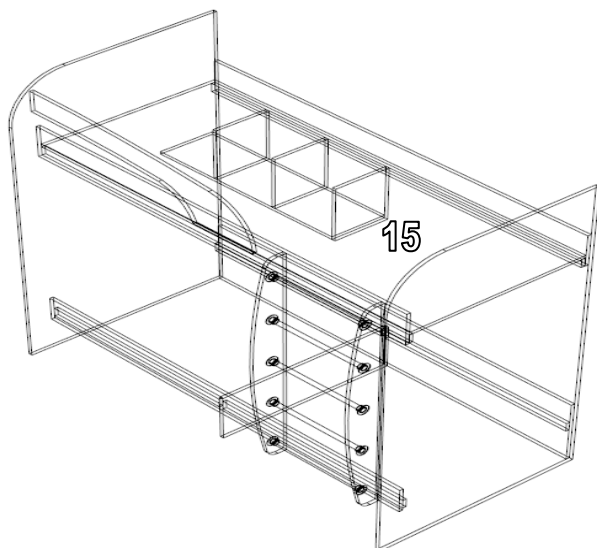


19 скрепить с боковинами 1 и 2 межсекционными стяжками.

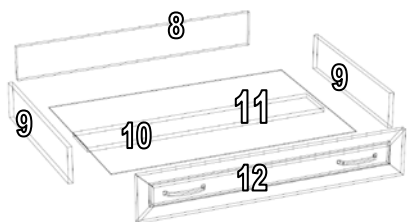
Планку 7 установить и закрепить к щиту 1 еврошурупами и к боковине 1 межсекционными стяжками.



Уложить щит ламели 15 на прикрученные к боковинам 1 планки 14, и **обязательно** закрепить шурупами 3,5*30.



Из деталей 17 и 18 собрать полку, с помощью еврошурупов. Закрепить полку, скрутив низ полки 18 с щитом 4, и боковины 17 с верхним щитом ламели 15, еврошурупами.



Скрутить задние стенки ящика 8 и боковины ящика 9 еврошурупами. Закрепить нижнюю планку ящика 10 к боковинам 9. В паз на деталях 8 и 9 вставить ЛДВП 11. Вкрутить винты стяжки эксцентриковой в готовые отверстия на фасадах 12 и закрепить фасад на собранном корпусе ящика замками стяжки.

Прикрутить направляющие к нижним частям боковин ящика (где находится паз для ЛДВП) шурупами 3,5*16 и установить собранный ящик в кровать. Прикрутить ручки.

На прикрученные к боковинам 2 и 3 планки 13 уложить щиты ламели 16 и закрепить шурупами 3,5*30.

