

## ГАРАНТИЙНЫЕ ОБЯЗАТЕЛЬСТВА

Предприятие-изготовитель гарантирует соответствие изделия требованиям **ГОСТ 16371-52014** при соблюдении условий транспортирования и хранения. Гарантийный срок эксплуатации-24 месяца. Срок исчисляется со дня продажи.

Гарантия не распространяется на мебель, имеющую механические повреждения (вырывы, царапины и др.), утолщение щитов от влаги (разбухание), возникшие от неправильного ухода, не имеющую штампа ОТК, а так же на фурнитуру. В случае обнаружения производственных дефектов предприятие обязуется устранить их путем замены отдельных деталей.

**Срок службы изделия - 5 лет.**

### ВНИМАНИЕ

Фирма - изготовитель оставляет за собой право вносить незначительные изменения в конструкцию изделия, не влияющие на качество продукции или улучшающие его.

### УВАЖАЕМЫЙ ПОКУПАТЕЛЬ

Для удобства транспортирования и предотвращения повреждения изделия, вся мебель поставляется в разобранном виде. Настоятельно рекомендуем доверять сборку профессионалам. Не утилизируйте упаковки пока изделие полностью не собрано! Фирма - изготовитель не несет ответственности за неисправности, являющиеся результатом нарушения правил транспортирования и хранения, а также в случае несоблюдения рекомендаций по сборке, уходу и эксплуатации.

### ПРАВИЛА УХОДА И ЭКСПЛУАТАЦИИ

Для сохранения мебели в хорошем состоянии в течение длительного срока необходимо соблюдать следующие правила:

1. Беречь поверхность мебели от механических повреждений.
2. Во избежании набухания щитов не допускать скопления воды на поверхности.
3. Поверхности мебели и лицевую фурнитуру можно чистить влажной тканью с применением хозяйственного мыла с последующей протиркой насухо.
4. Следить, чтобы температура посуды или приборов, находящихся в контакте с поверхностью мебели, не превышала 120°C.
5. Если расстояние между боковыми поверхностями мебели и газовой или электрической плитами меньше 25мм, то обязательно применение прокладки из асбестового листа.
6. **ЗАПРЕЩАЕТСЯ:** применять эфир, бензин, ацетон и другие растворители. Использовать для чистки наждачную бумагу, соду и другие средства, содержащие абразивные материалы.



Дата выпуска – 2022 год.  
Срок службы – 5 лет  
Гарантийный срок  
эксплуатации – 24 месяца.  
Произведено в России



Юр. адрес: 440015, г. Пенза,  
ул. Литвинова, д.56, корп. 2  
Фактич. адрес: 440015, г. Пенза,  
ул. Литвинова, д.56, корп. 2

Изготовитель  
ООО "МКТ"  
ИНН 5835130030

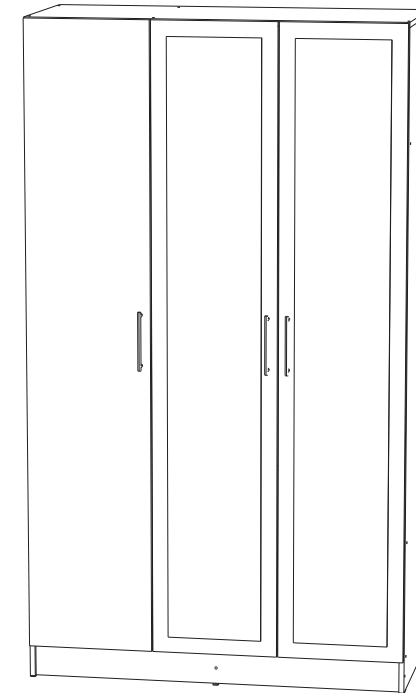
**Шкаф Вегас 1.2**

Декларация о соответствии:  
ЕАЭС N RU Д-РУ.МН33.В.00309/19  
от 13.12.2019 г.



**ТЭКС**  
МЕБЕЛЬНАЯ КОМПАНИЯ

## Шкаф Вегас 1.2



(ВxШxГ)

**2200x1200x520**

Инструкция по сборке изделия,  
правила эксплуатации, гарантийный талон

Перед началом сборки необходимо проверить наличие всех деталей и фурнитуры!

| Спецификация на панели и профили |                     |       |        |        |
|----------------------------------|---------------------|-------|--------|--------|
| Поз.                             | Наименование        | Длина | Ширина | Кол-во |
| 1                                | Боковина левая      | 2184  | 500    | 1      |
| 2                                | Боковина правая     | 2184  | 500    | 1      |
| 3                                | Боковина средняя    | 2068  | 500    | 1      |
| 4                                | Крышка              | 1200  | 500    | 1      |
| 5                                | Дно                 | 1168  | 500    | 1      |
| 6                                | Вязка               | 776   | 500    | 2      |
| 7                                | Вязка               | 376   | 500    | 1      |
| 8                                | Полка               | 374   | 490    | 4      |
| 9                                | Цоколь              | 1168  | 100    | 2      |
| 10                               | Цоколь              | 422   | 100    | 1      |
| 11                               | Планка              | 776   | 200    | 1      |
| 12                               | Фасад               | 2096  | 396    | 1      |
| 13                               | Фасад с зеркалом    | 2096  | 396    | 2      |
| 14                               | Задняя стенка ЛДВП  | 1195  | 416    | 5      |
|                                  | Брус соединительный | 1195  |        | 4      |
|                                  | Скалка              | 770   |        | 1      |

| Фурнитура |                               |      |
|-----------|-------------------------------|------|
|           | Еврошуруп 6.3x50              | 36шт |
|           | Штангодержатель металлический | 2шт  |
|           | Заглушка для еврошурупа       | 17шт |
|           | Подпятник                     | 6шт  |
|           | Гвоздь                        | 90шт |
|           | Шуруп 3.5x16                  | 52шт |
|           | Петля накладная               | 8шт  |
|           | Ключ                          | 1шт  |
|           | Ручка С36/160мм Черная        | 3шт  |
|           | Петля полунакладная           | 4шт  |
|           | Полкодержатель                | 16шт |

Необходимый инструмент для сборки:

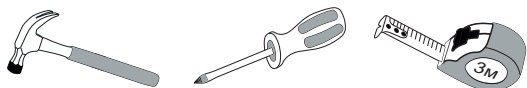


Рис.1

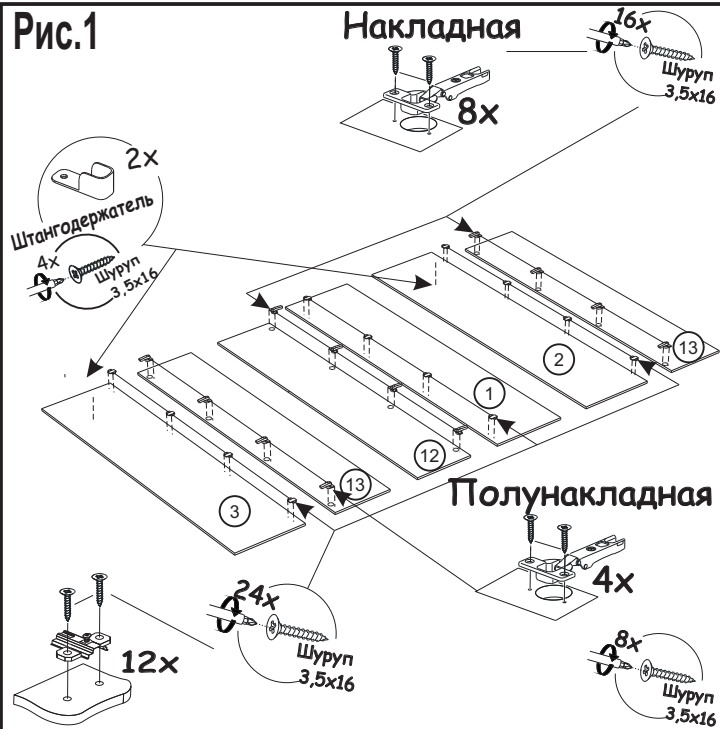


Рис.2

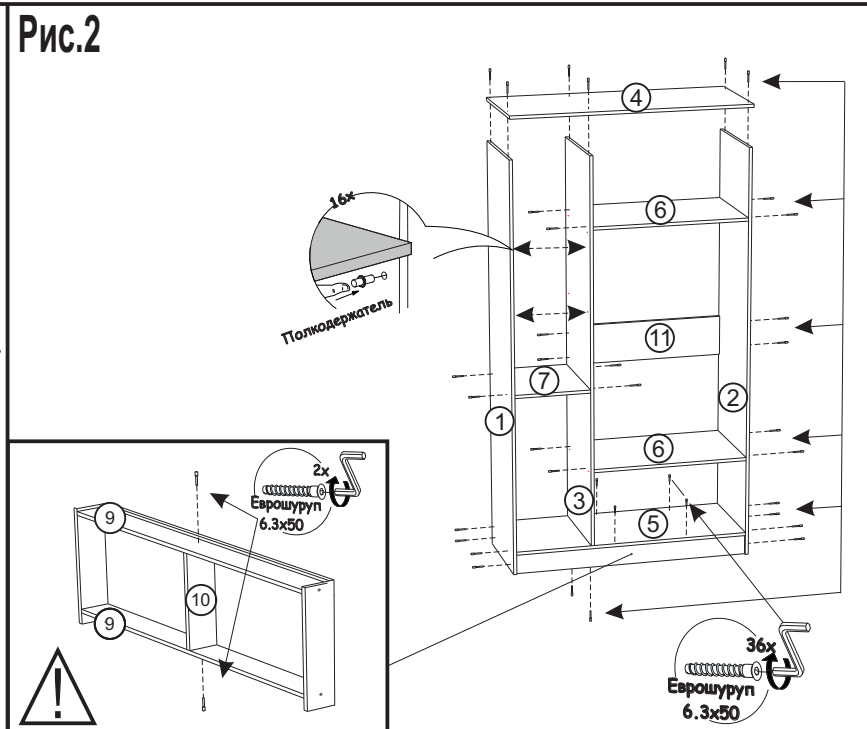


Рис.3

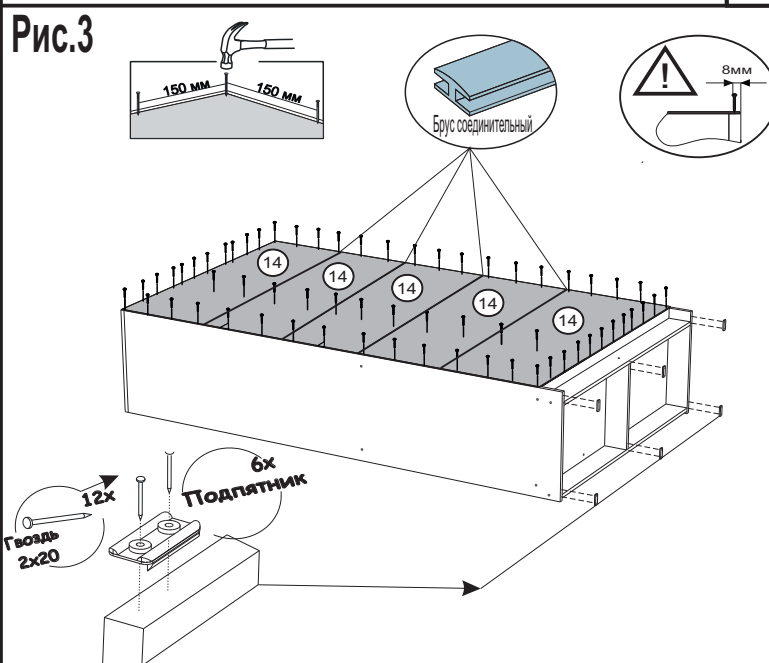
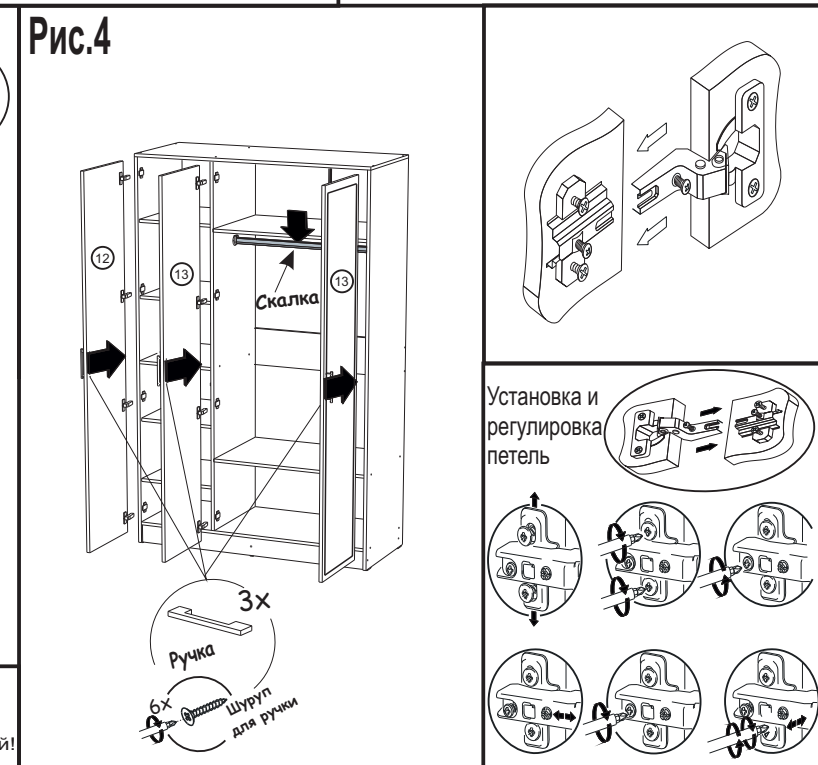


Рис.4



**ВАЖНО!!!** Замерьте диагонали собранного каркаса. Они должны быть равными (+/-1,2мм). Только после этого можете закрепить заднюю стенку ЛДВП при помощи гвоздей!

