

## ГАРАНТИЙНЫЕ ОБЯЗАТЕЛЬСТВА

Предприятие-изготовитель гарантирует соответствие изделия требованиям **ГОСТ 16371-52014** при соблюдении условий транспортирования и хранения. Гарантийный срок эксплуатации-24 месяца. Срок исчисляется со дня продажи.

Гарантия не распространяется на мебель, имеющую механические повреждения (вырывы, царапины и др.), утолщение щитов от влаги (разбухание), возникшие от неправильного ухода, а также не имеющую штампа ОТК. В случае обнаружения производственных дефектов предприятие обязуется устранить их путем замены отдельных деталей.

**Срок службы изделия - 5 лет.**

### ВНИМАНИЕ

Фирма - изготовитель оставляет за собой право вносить незначительные изменения в конструкцию изделия, не влияющие на качество продукции или улучшающие его.

### УВАЖАЕМЫЙ ПОКУПАТЕЛЬ

Для удобства транспортирования и предотвращения повреждения изделия, вся мебель поставляется в разобранном виде. Настоятельно рекомендуем доверять сборку профессионалам. Не утилизируйте упаковки пока изделие полностью не собрано! Фирма - изготовитель не несет ответственности за неисправности, являющиеся результатом нарушения правил транспортирования и хранения, а также в случае несоблюдения рекомендаций по сборке, уходу и эксплуатации.

### ПРАВИЛА УХОДА И ЭКСПЛУАТАЦИИ

Для сохранения мебели в хорошем состоянии в течение длительного срока необходимо соблюдать следующие правила:

1. Беречь поверхность мебели от механических повреждений.
2. Во избежании набухания щитов не допускать скопления воды на поверхности.
3. Поверхности мебели и лицевую фурнитуру можно чистить влажной тканью с применением хозяйственного мыла с последующей протиркой насухо.
4. Следить, чтобы температура посуды или приборов, находящихся в контакте с поверхностью мебели, не превышала 120°C.
5. Если расстояние между боковыми поверхностями мебели и газовой или электрической плитами меньше 25мм, то обязательно применение прокладки из асбестового листа.
6. **ЗАПРЕЩАЕТСЯ:** применять эфир, бензин, ацетон и другие растворители. Использовать для чистки наждачную бумагу, соду и другие средства, содержащие абразивные материалы.



Дата выпуска – 2021 год.  
Срок службы – 5 лет  
Гарантийный срок  
эксплуатации – 24 месяца.  
Произведено в России



Юр. адрес: 440015, г. Пенза,  
ул. Литвинова, д.56, корп. 2  
Фактич. адрес: 440015, г. Пенза,  
ул. Литвинова, д.56, корп. 2

Изготовитель  
ООО "МКТ"  
ИНН 5835130030

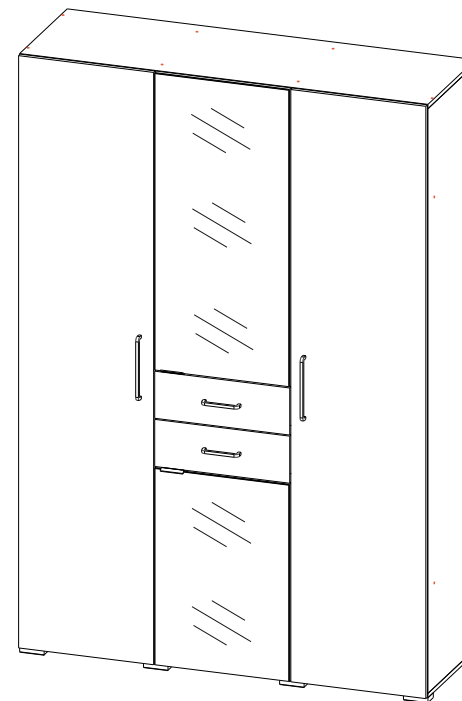
Модульная программа  
спальни «Теана»  
Шкаф 3-х створчатый

Декларация о соответствии:  
ЕАЭС N RU Д-РУ.МН33.В.00309/19  
от 13.12.2019 г.



**ТЭКС**  
МЕБЕЛЬНАЯ КОМПАНИЯ

## Модульная программа спальни «Теана» Шкаф 3-х створчатый



(ВхШхГ)  
**2200x1500x504**

Инструкция по сборке изделия,  
правила эксплуатации, гарантийный талон

Перед началом сборки необходимо проверить наличие всех деталей и фурнитуры!

Спецификация на панели и профили									
Поз.	Наименование	Длина	Ширина	Кол-во	Поз.	Наименование	Длина	Ширина	Кол-во
1	Бок левый	2148	480	1	11	Бок ящика правый	434	96	2
2	Бок правый	2148	480	1	12	Фасад	2176	496	2
3	Перегородка левая	2148	480	1	13	Фасад с зеркалом	1093	496	1
4	Перегородка правая	2148	480	1	14	Фасад с зеркалом	725	496	1
5	Крышка/Дно	1500	480	2	15	Фасад ящика	173	496	2
6	Вязка	476	480	4	16	Дно ящика ЛДВП	457	453	2
7	Вязка	484	480	2	17	ЛДВП	2176	496	3
8	Полка	481	470	3		Зеркало (ЕВРОКРОМКА)	1089	492	1
9	Задняя панель ящика	459	96	2		Зеркало (ЕВРОКРОМКА)	721	492	1
10	Бок ящика левый	434	96	2		Скалка металлическая	472		2

### Фурнитура

	Еврошуруп 6.3x50	44шт		Полкодержатель металлический	12шт
	Петля накладная	8шт		Опора 20 мм	8шт
	Петля полунакладная	5шт			
	Гвоздь	110шт		Ручка СТ-3 (32) черная торцевая	2шт
	Шуруп 3.5x16	114шт		Ручка-скоба LS(034) 01.02.224	2шт
				Ручка-скоба LS(034) 01.02.128	2шт
	Заглушка для евроинта	8шт		Направляющие роликовые 450	2шт
	Стяжка эксцентриковая	8 компл		Ключ	1шт
	Скалкодержатель металлический	4шт		Шайба (пластиковая) 3мм	24шт

Необходимый инструмент для сборки:

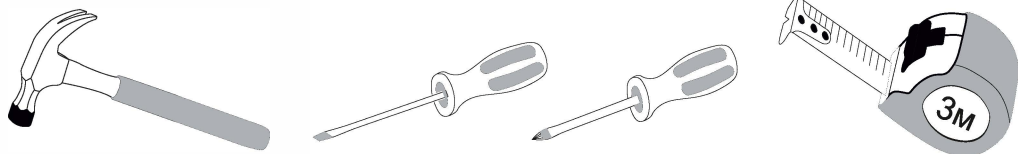


Рис. 1

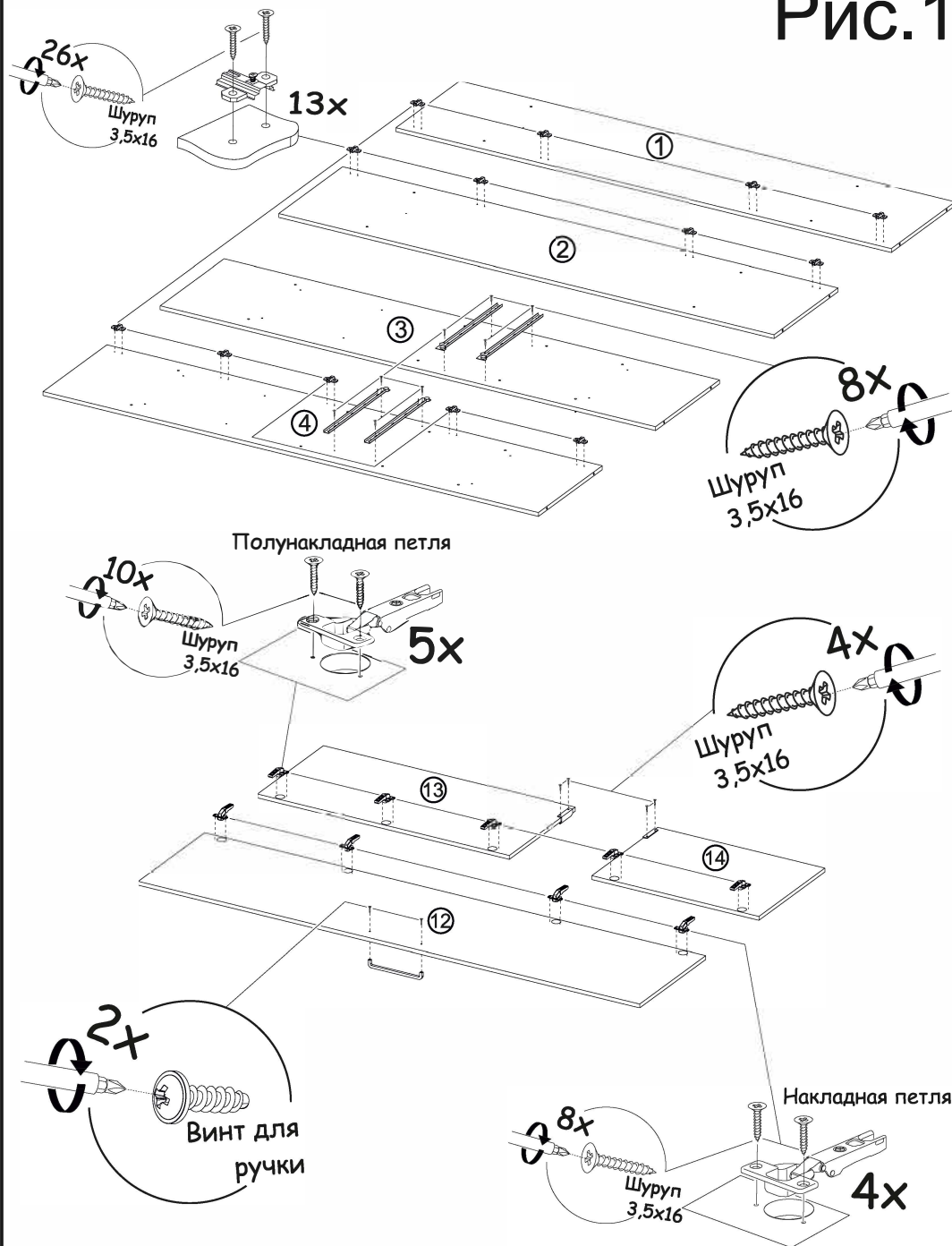


Рис.2

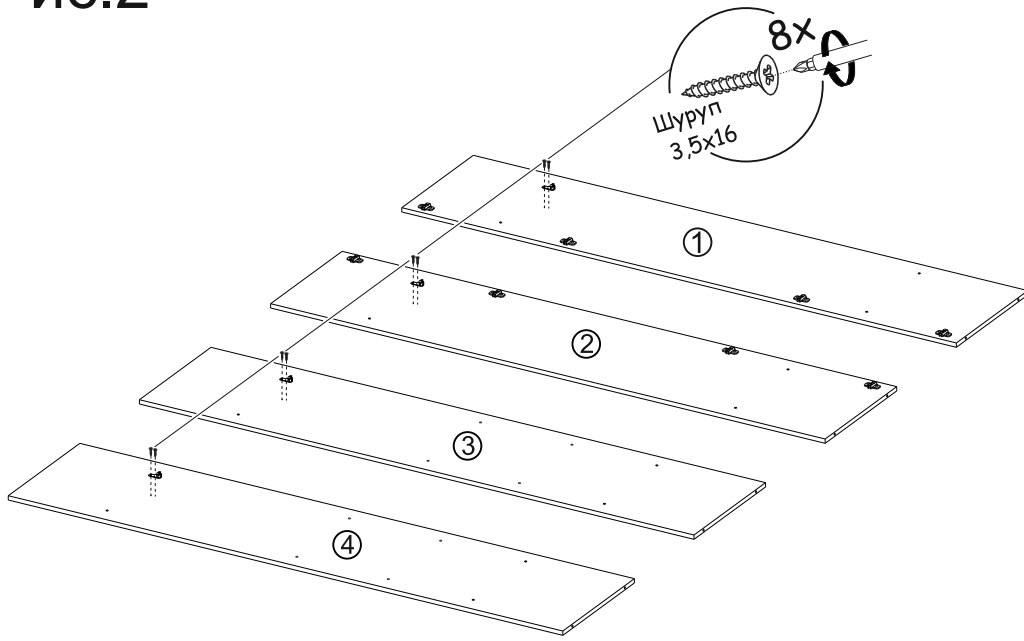


Рис.3

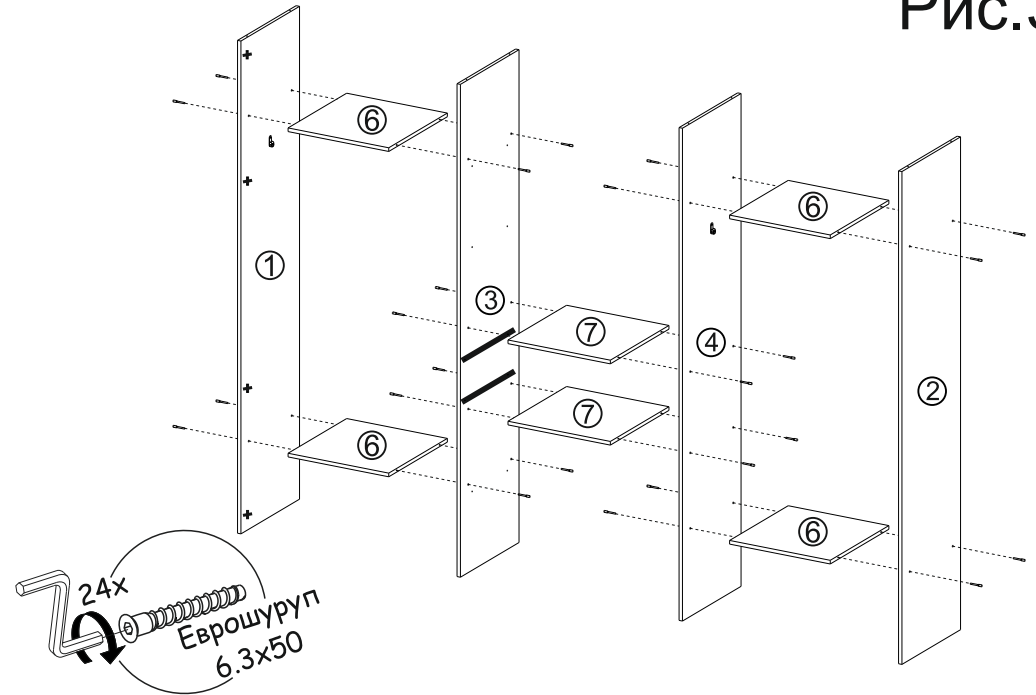
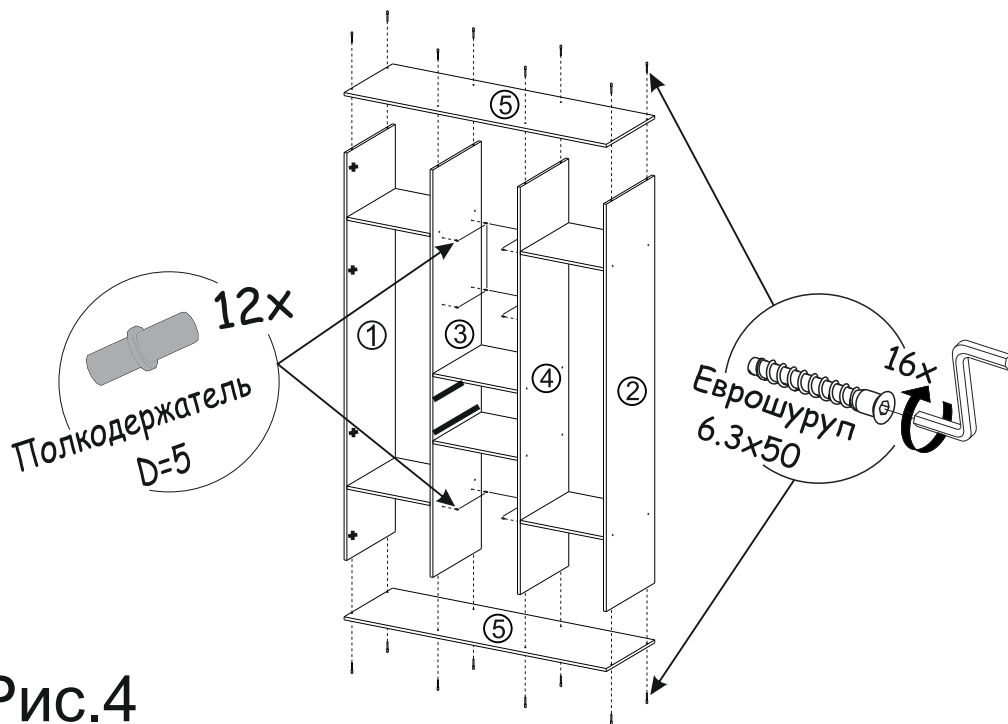
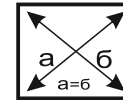


Рис.4



**ВАЖНО!!!**



Замерьте диагонали собранного каркаса. Они должны быть равными (+/-1,2мм). Только после этого можете закрепить заднюю стенку ЛДВП при помощи гвоздей!

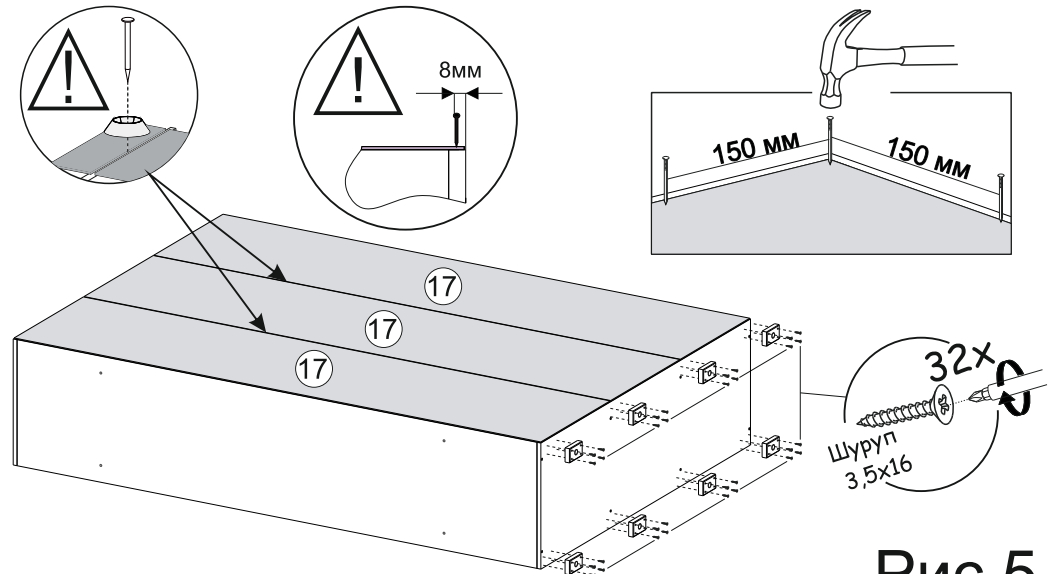


Рис.5

Рис.6

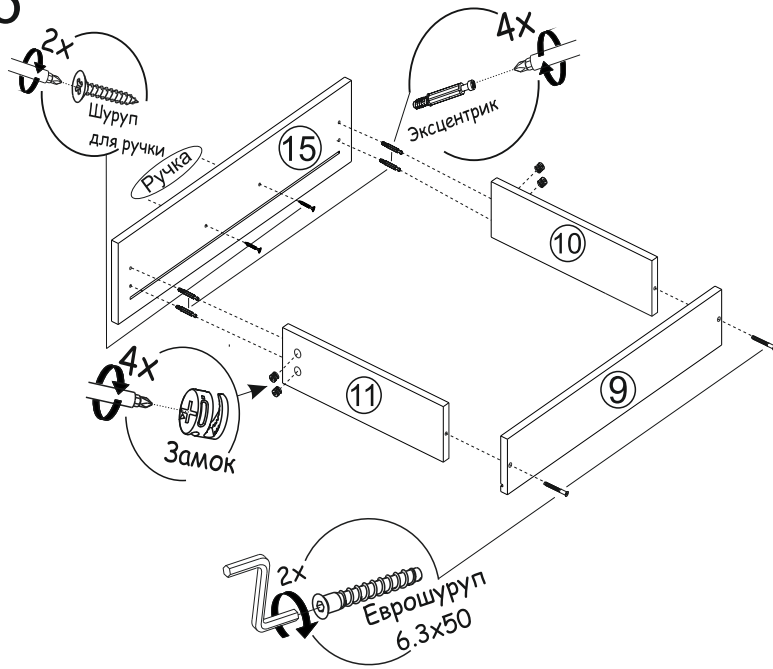
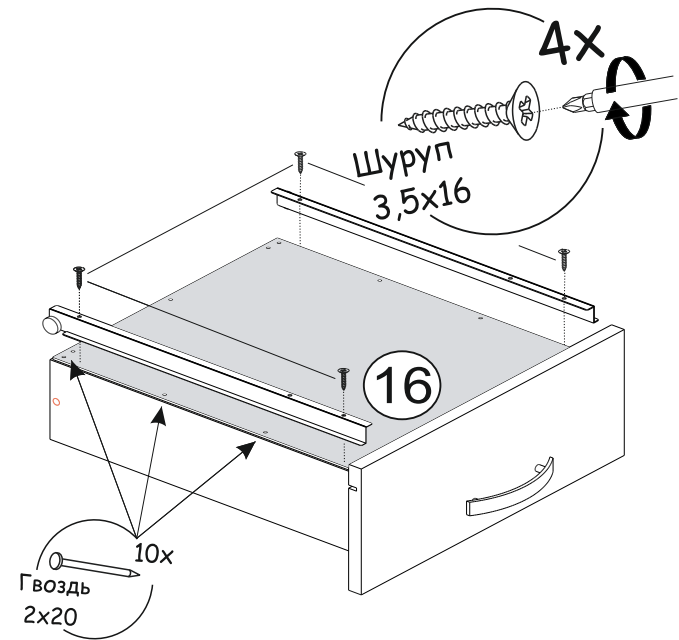


Рис.7



**ВАЖНО!!!**



Замерьте диагонали собранного каркаса. Они должны быть равными (+/-1,2мм). Только после этого можете закрепить заднюю стенку ЛДВП при помощи гвоздей!

Рис.8

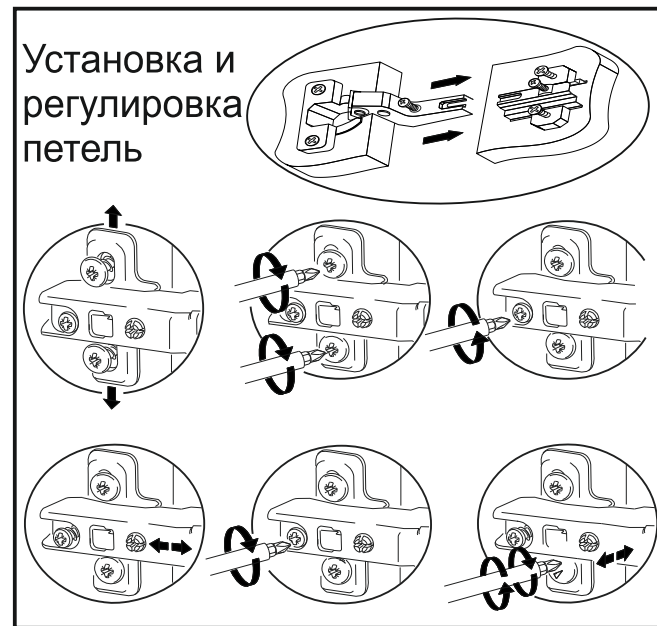
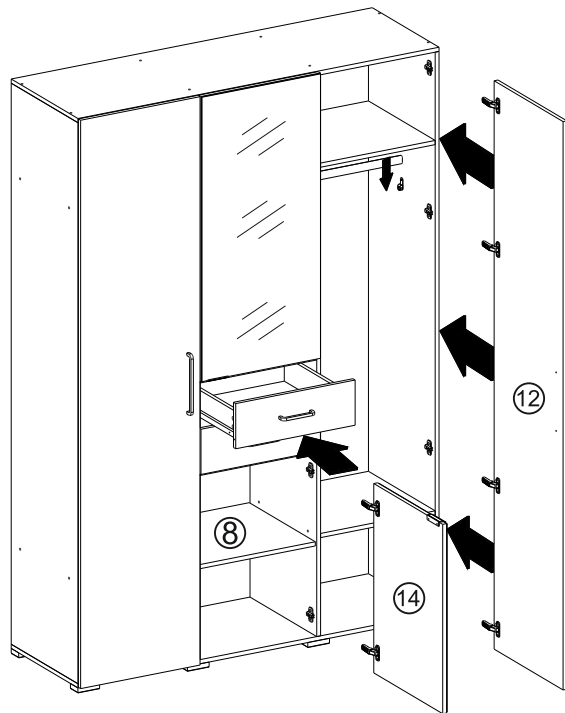


Рис.9