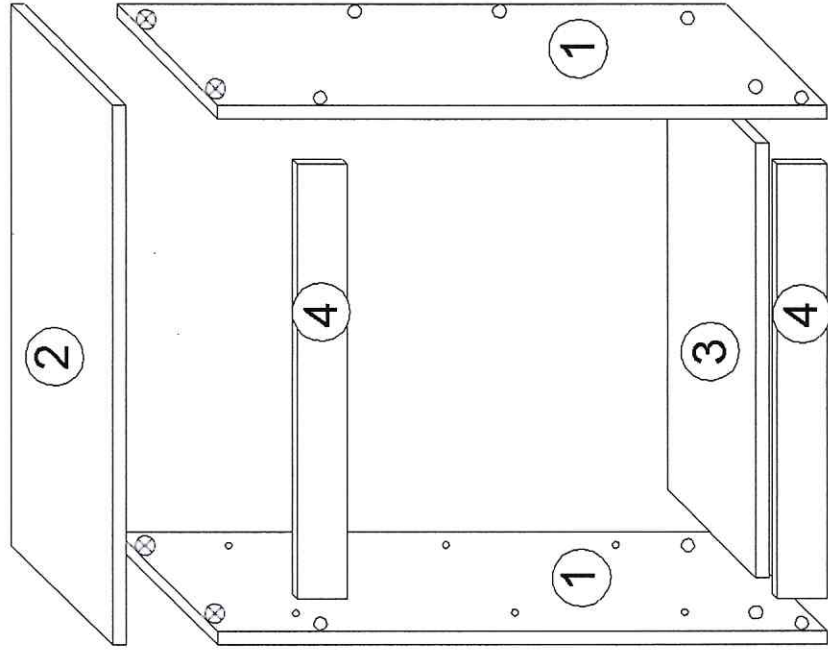
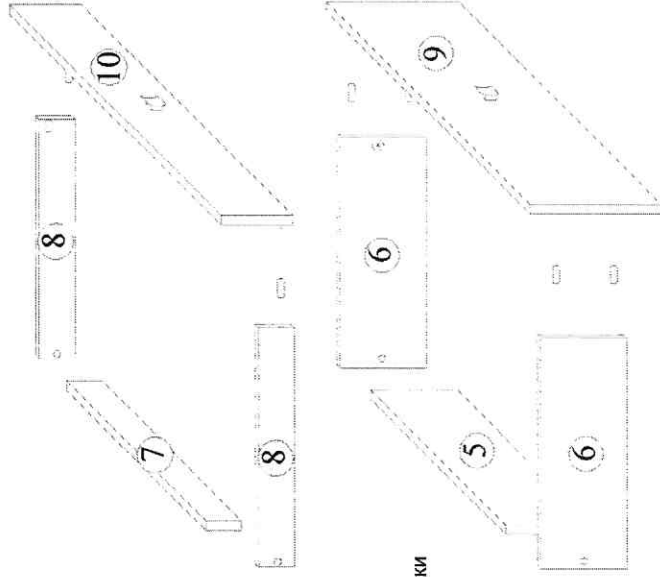


Модульная система «Галактика». Комод



- ⊗ - эксцентриковая стяжка
- - евровинт
- ◊ - полкодержатель

Поз.	Наименование	Размер, мм.	Кол-во
1	Боковина	730x355	2
2	Крышка	632x355	1
3	Вязка	600x337	1
4	Планка	600x80	2
5	Боковина ящика	542x150	2
6	Боковина ящика	300x150	4
7	Боковина ящика	542x60	1
8	Боковина ящика	300x60	2
9	Фасад	219x596	2
10	Фасад	115x596	1
11	ЛДВП задняя	331x627	2
12	ЛДВП ящика	572x306	3
13	Евровинт		18
14	Стяжка эксцентриковая		10
15	Шкант		10
16	Шуруп	4,2x26	6
17	Шуруп	4x16	30
18	Кольцо		4
19	Гвоздь		45
20	Заглушка		12
21	Ручка К7		3
22	Направляющие рол.	300	3
23	Еврокляч		1
24	Соединитель ДВП	600	1
25	Стяжка межсекционная		2



Последовательность сборки ящика:

1. Соединить боковины ящика и евровинтами
2. В фасад ящика забейте шканты, используя клей (приобретается отдельно) и вверните винты эксцентриковой стяжки
3. Прикрепите фасад к ящику
4. Установите ДВП с неоклеенной стороны так, чтобы одна его сторона зашла в паз фасада
5. Измерьте и выровняйте диагональ ящика
6. Прибейте ДВП гвоздями
7. Прикрепите снизу ящика направляющие с помощью шурупов 4x16