

ИНСТРУКЦИЯ ПО СБОРКЕ

Шкаф-купе «Симпл» ШКК-06

Габаритные размеры

Ширина: 1600 мм

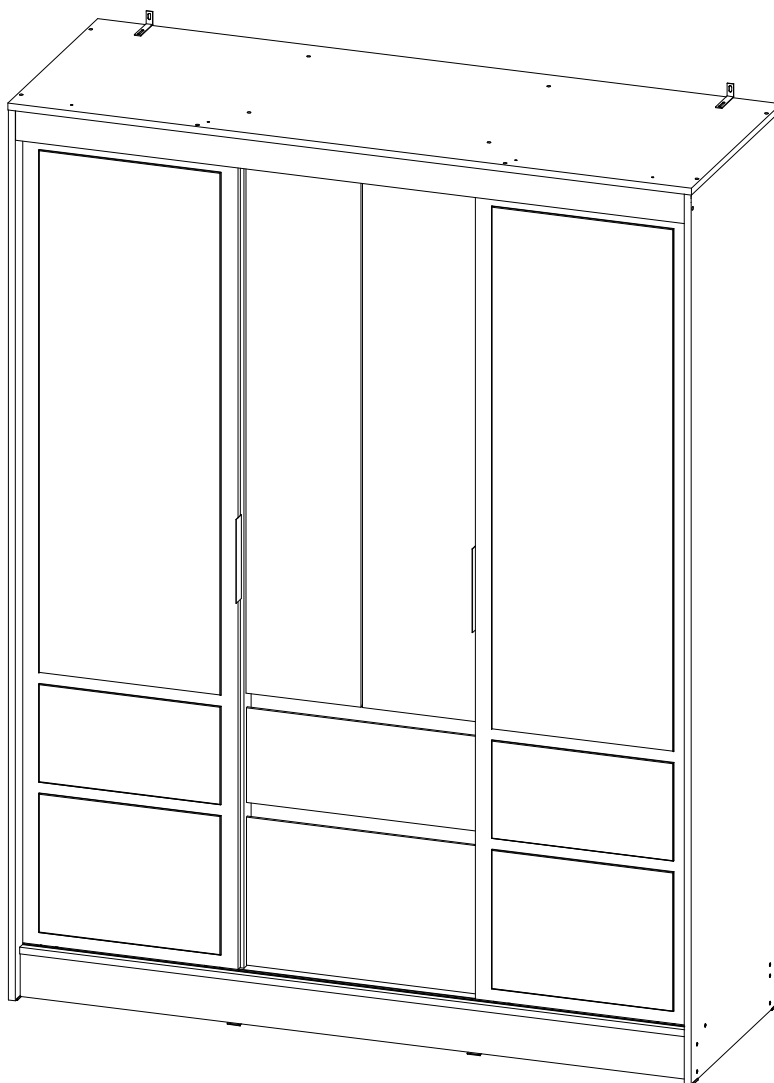
Высота: 2100 мм

Глубина: 582 мм

Максимальная нагрузка

на полку - 10 кг

на штангу - 10 кг



EAC

Шкаф-купе «Симпл» ШКК-06

Срок службы изделия - 5 лет
Срок гарантии - 24 месяца

Соответствует требованиям
ТР ТС 025/2012

Производитель в соответствии с буквой
Б - ООО «Мебелони», Пензенская область, г. Пенза, ул. Рябова, стр. 7Д

МЕБЕЛОНИ
СЕМЬЯ
МБ

Дата изготовления _____

ОБЩИЕ ТЕХНИЧЕСКИЕ УКАЗАНИЯ

Настоятельно рекомендуем перед началом сборки внимательно ознакомиться с данной инструкцией, проверить наличие всех деталей и фурнитуры согласно комплектовочным ведомостям, убедиться в их качестве (отсутствие царапин, сколов, вмятин и т.д.) т.к. претензии по количеству комплектующих и качеству изделия после сборки не принимаются.

Сборку советуем производить вдвоём на ровной поверхности, в качестве подкладочного материала рекомендуем использовать гофрокартон от упаковок.

Производитель оставляет за собой право вносить изменения, не нарушающие внешнего вида и габаритных размеров изделия (замена крепёжной фурнитуры, ножек, ручек и т. д. на аналоги).

Правила эксплуатации

Для длительного сохранения эксплуатационных и эстетических качеств мебели необходимо соблюдать следующие правила по уходу за мебелью во время ее эксплуатации.

- эксплуатировать мебель в сухом, проветриваемом помещении с температурой воздуха от +10 С до +40 С и влажностью воздуха не более 70%;
- в процессе эксплуатации мебели возможно ослабление крепежной фурнитуры - необходимо ее поправлять;
- при эксплуатации изделий имеющие декоративные решения в виде стекла или зеркал необходимо помнить, что эксплуатация стекла и зеркал с трещиной сопряжено с риском получения травм. Следует немедленно заменить стекло/зеркало при появлении трещин;
- не допускать скопления влаги на поверхностях изделия во избежание набухания щитов и отклейки кромок;
- беречь поверхности от механических повреждений, не допускать повреждения защитного слоя УФ-печати и воздействия высоких температур;
- протирать изделия влажной мягкой тканью (на УФ-печати применять микрофибру для зеркал), также возможно мыть с легким мыльным раствором с последующей протиркой насухо. Запрещено применение абразивных порошков и жестких металлических щеток.
- Запрещено использование агрессивных средств очистки, таких как растворители, бензин, обезжиривающие средства, содержащие кислоты, спирты и соли, моющие средства типа «Мистер Мускул», «Fairyt» и т.д.


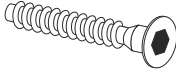

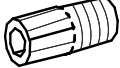
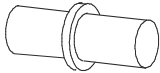

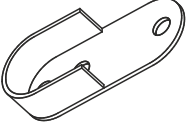


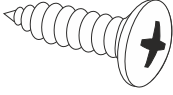
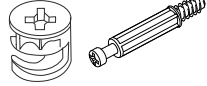
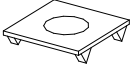

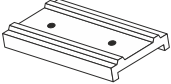
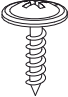
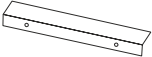
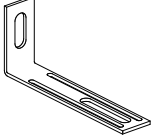
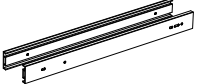
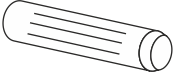
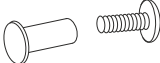
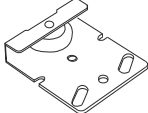
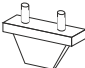
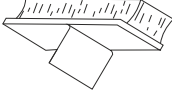
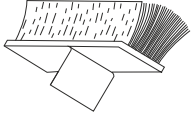
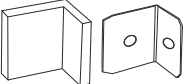
Гарантийные обязательства

Изготовитель гарантирует соответствие мебели требованиям ГОСТ 16371-2014, ТР ТС 025/2012 при соблюдении условий транспортировки, хранения, сборки (для мебели, поставляемой в разобранном виде), эксплуатации.

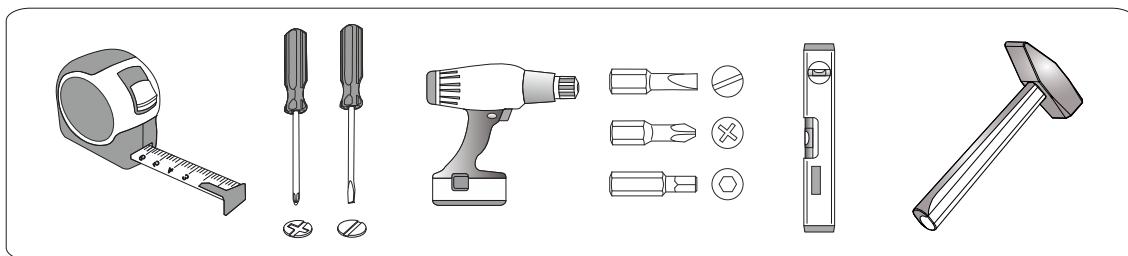
Срок службы изделия - 5 лет (при соблюдении условий эксплуатации мебели).

Гарантийный срок эксплуатации мебели - 24 месяца.

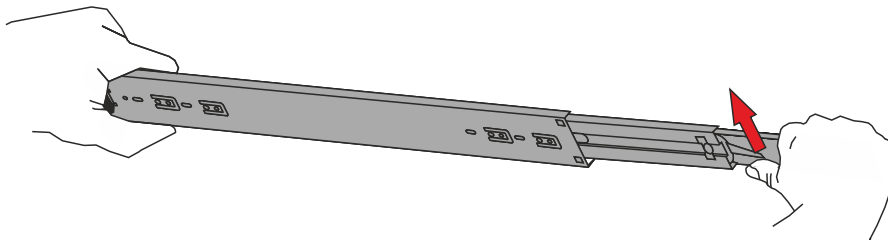
Фурнитура

<p>Гвоздь 2x20</p>  <p>180 шт.</p>	<p>Евровинт 6x50</p>  <p>43 шт.</p>	<p>Евроключ</p>  <p>1 шт.</p>	<p>Футорка для шурупа 4x16</p>  <p>4 шт.</p>	<p>Полкодержатель (хром)</p>  <p>12 шт.</p>	<p>Заглушка для эксцентрика</p>  <p>24 шт.</p>
<p>Фланец овальный 16 мм.</p>  <p>4 шт.</p>	<p>Заглушка технологическая Ф5</p>  <p>12 шт.</p>	<p>Петля 4-х шарнирная вкладная</p>  <p>6 шт.</p>	<p>Шуруп 4x16</p>  <p>93 шт.</p>	<p>Эксцентриковая стяжка</p>  <p>24 шт.</p>	<p>Краб (для гвоздя)</p>  <p>20 шт.</p>
<p>Заглушка для евровинта</p>  <p>38 шт.</p>	<p>Подпятник</p>  <p>8 шт.</p>	<p>Саморез с прессшайбой 4x16</p>  <p>4 шт.</p>	<p>Ручка</p>  <p>2 шт.</p>	<p>Уголок овербаланс</p>  <p>2 шт.</p>	<p>Направляющая шариковая 450мм</p>  <p>2 компл.</p>
<p>Шкант 8x30</p>  <p>8 шт.</p>	<p>Стяжка межсекционная</p>  <p>4 шт.</p>	<p>Ролик ходовой СТ</p>  <p>4 шт.</p>	<p>Направляющая деталь СТ</p>  <p>4 шт.</p>	<p>Шпатель основной</p>  <p>1 шт.</p>	<p>Шпатель 7x12</p>  <p>1 шт.</p>
<p>Уголок с заглушкой</p>  <p>4 шт.</p>					

Инструменты

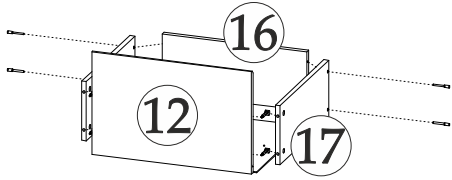
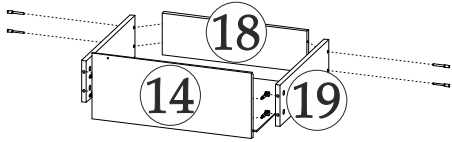
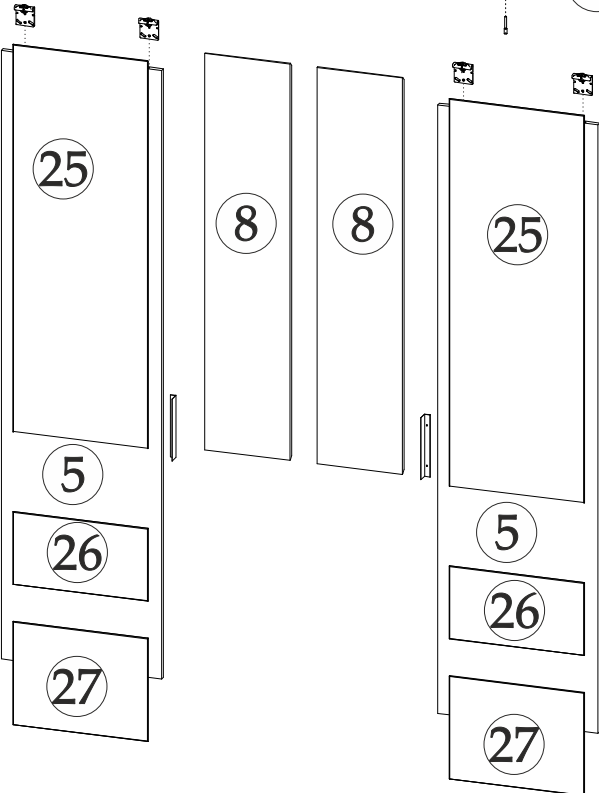
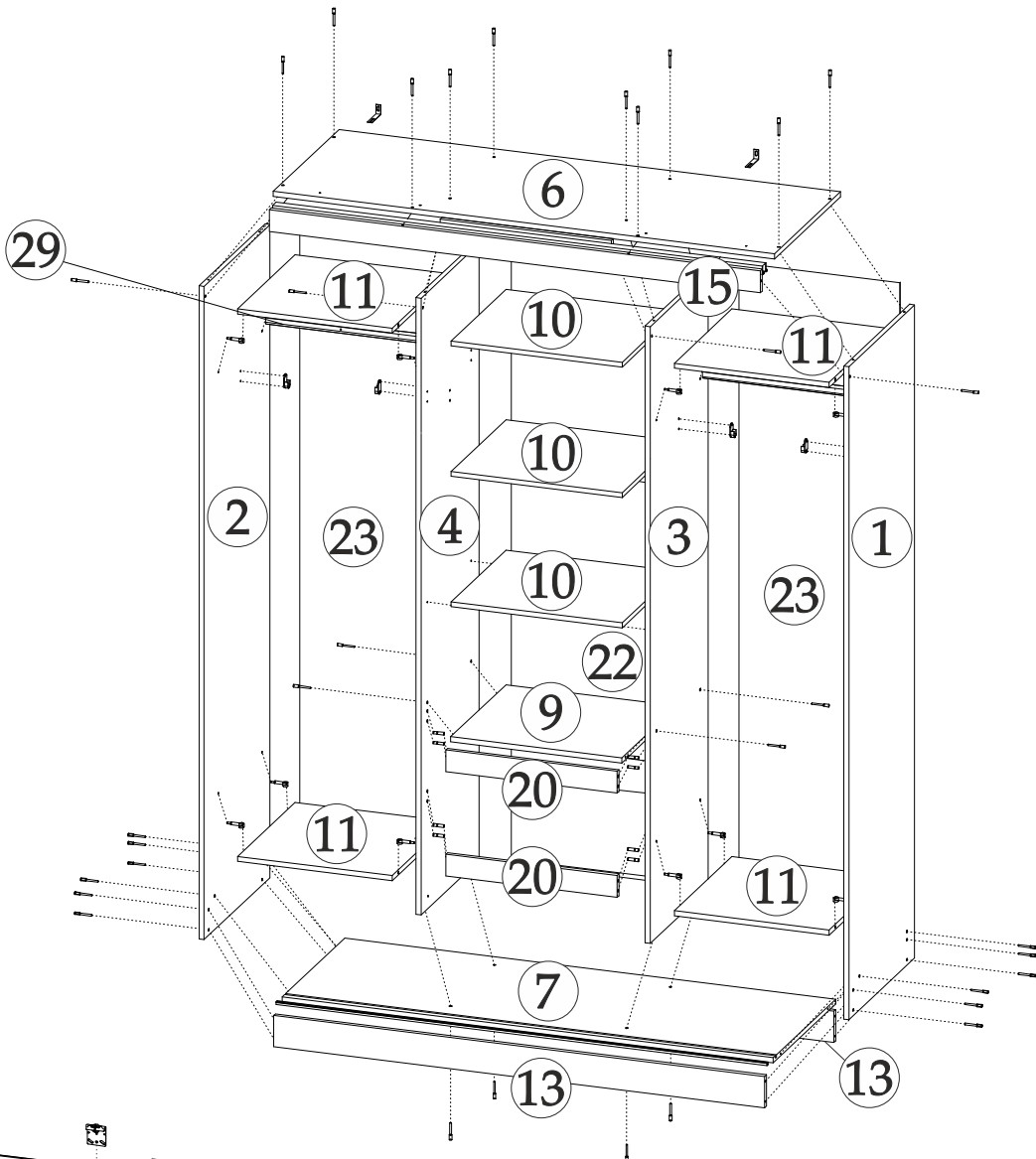


Для того, чтобы разобрать направляющую, необходимо снять внутренние направляющие с помощью деблокирующего рычага.

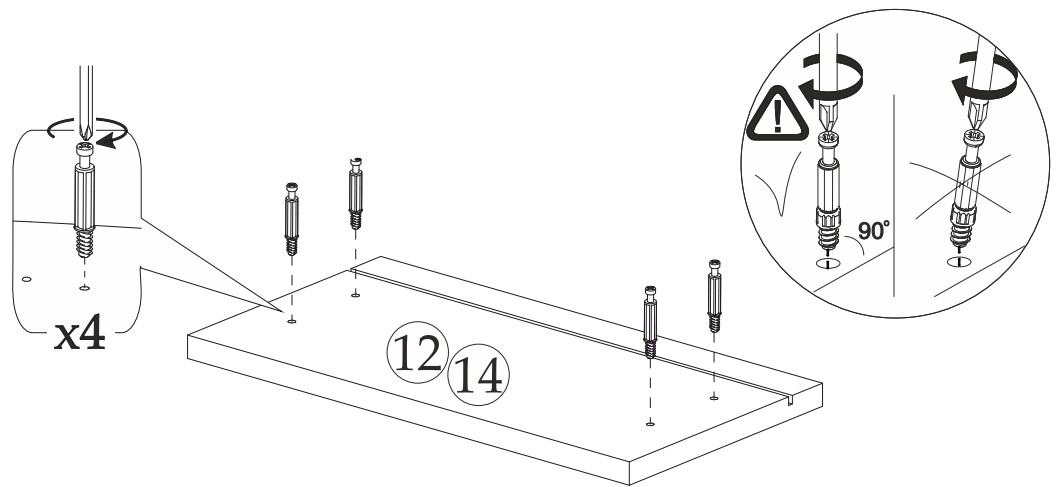


Спецификация материалов				
Поз.	Наименование	Длина	Ширина	Кол-во
1	Боковина правая	2084	577	1
2	Боковина левая	2084	577	1
3	Перегородка	1968	507	1
4	Перегородка	1968	507	1
5	Створка	1922	504	2
6	Крышка	1600	578	1
7	Вязка	1566	548	1
8	Створка левая	1252	269	1
9	Вязка	546	484	1
10	Полка	546	482	3
11	Вязка	505	494	4
12	Фасад	347	540	1
13	Цоколь	100	1566	2
14	Фасад	222	540	1
15	Декор	70	1566	1
16	Вязка ящика	488	200	1
17	Боковина ящика	450	200	2
18	Вязка ящика	488	140	1
19	Боковина ящика	450	140	2
20	Планка	70	546	2
21	Усиление	70	546	1
22	ЛДВП	1994	564	1
23	ЛДВП	1994	513	2
24	ЛДВП	516	454	2
25	Зеркало	426	1224	2
26	Зеркало	426	326	2
27	Зеркало	426	230	2
28	Створка правая	1252	269	1
Труба хром. D 16 овальная 490 мм				2
Ходовой профиль СТ 1562 мм				1
Направляющая нижняя СТ (пластмасс) 1566 мм				1

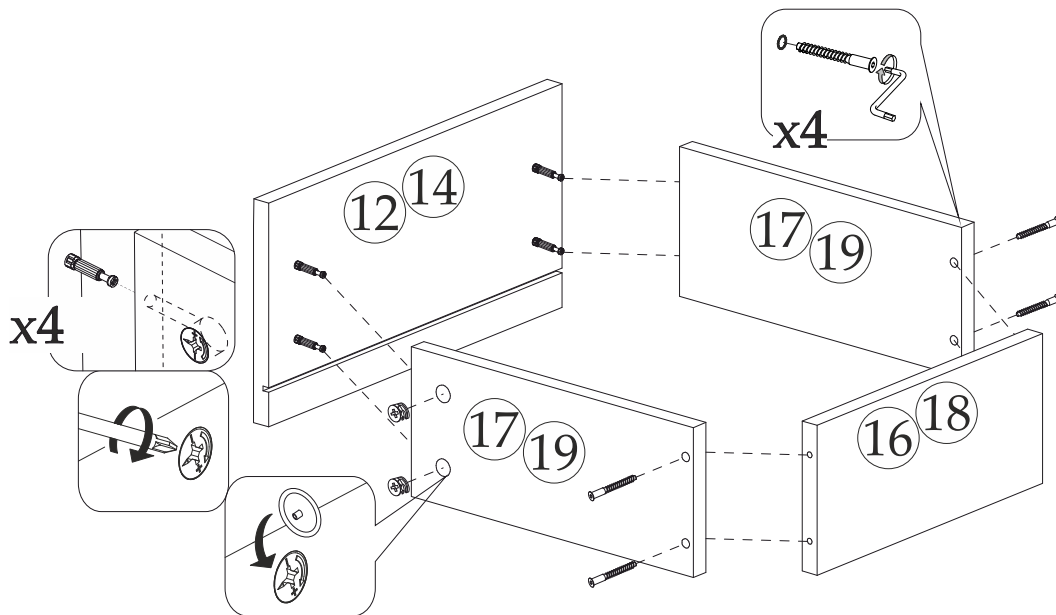
ПОРЯДОК СБОРКИ



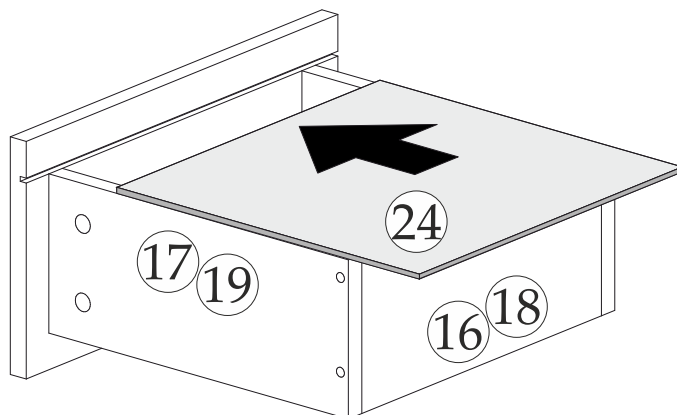
1^{x2}



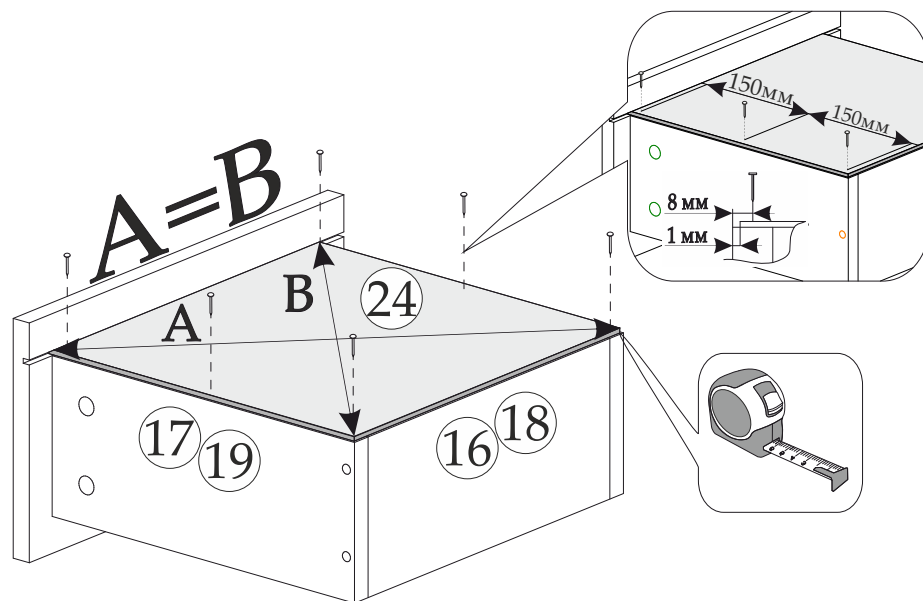
2^{x2}



3^{x2}

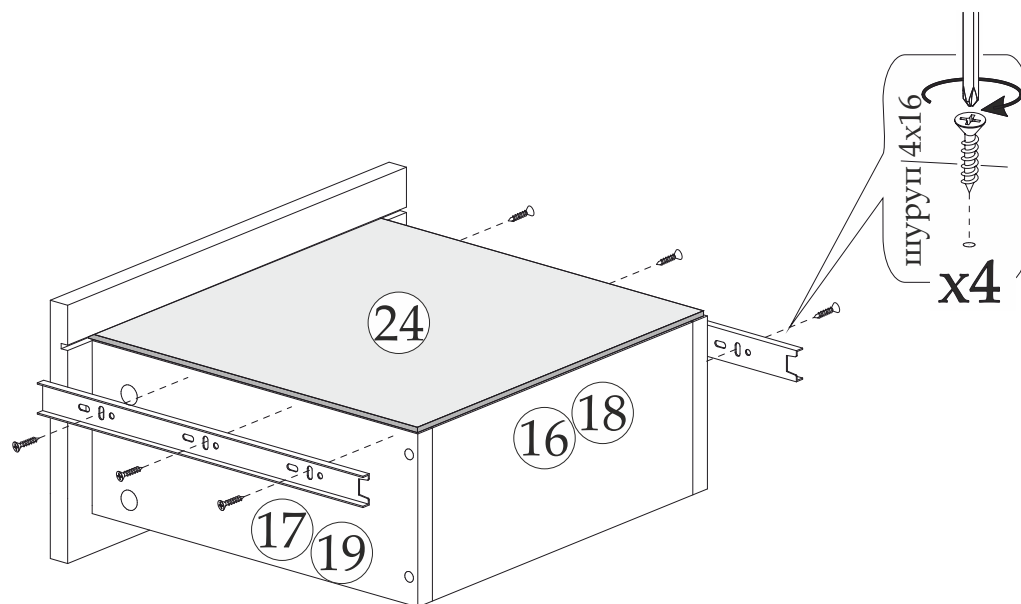


4^{x2}

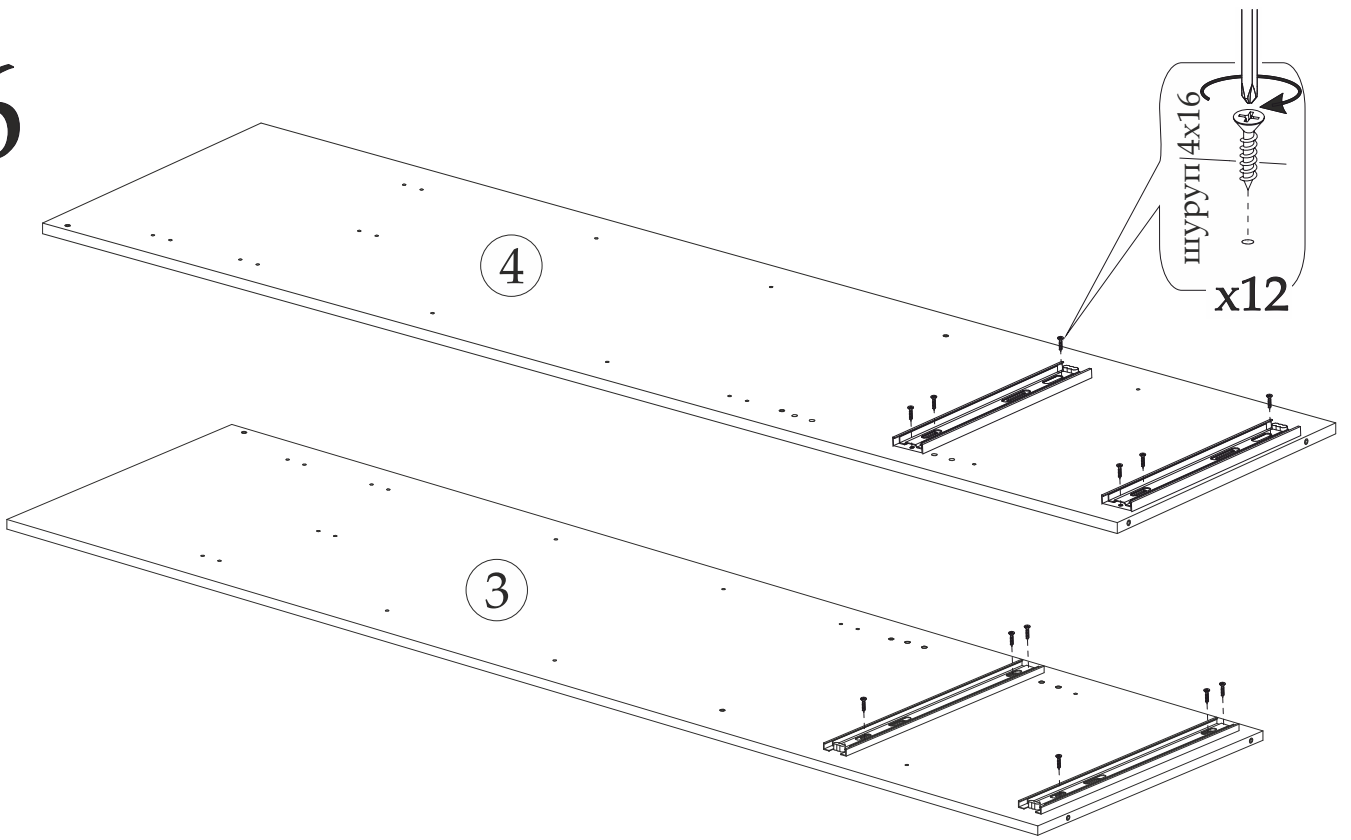


Для правильной сборки ящиков необходимо выровнять диагонали каркаса изделия и только потом прибить ЛДВП, не нарушая диагонали.

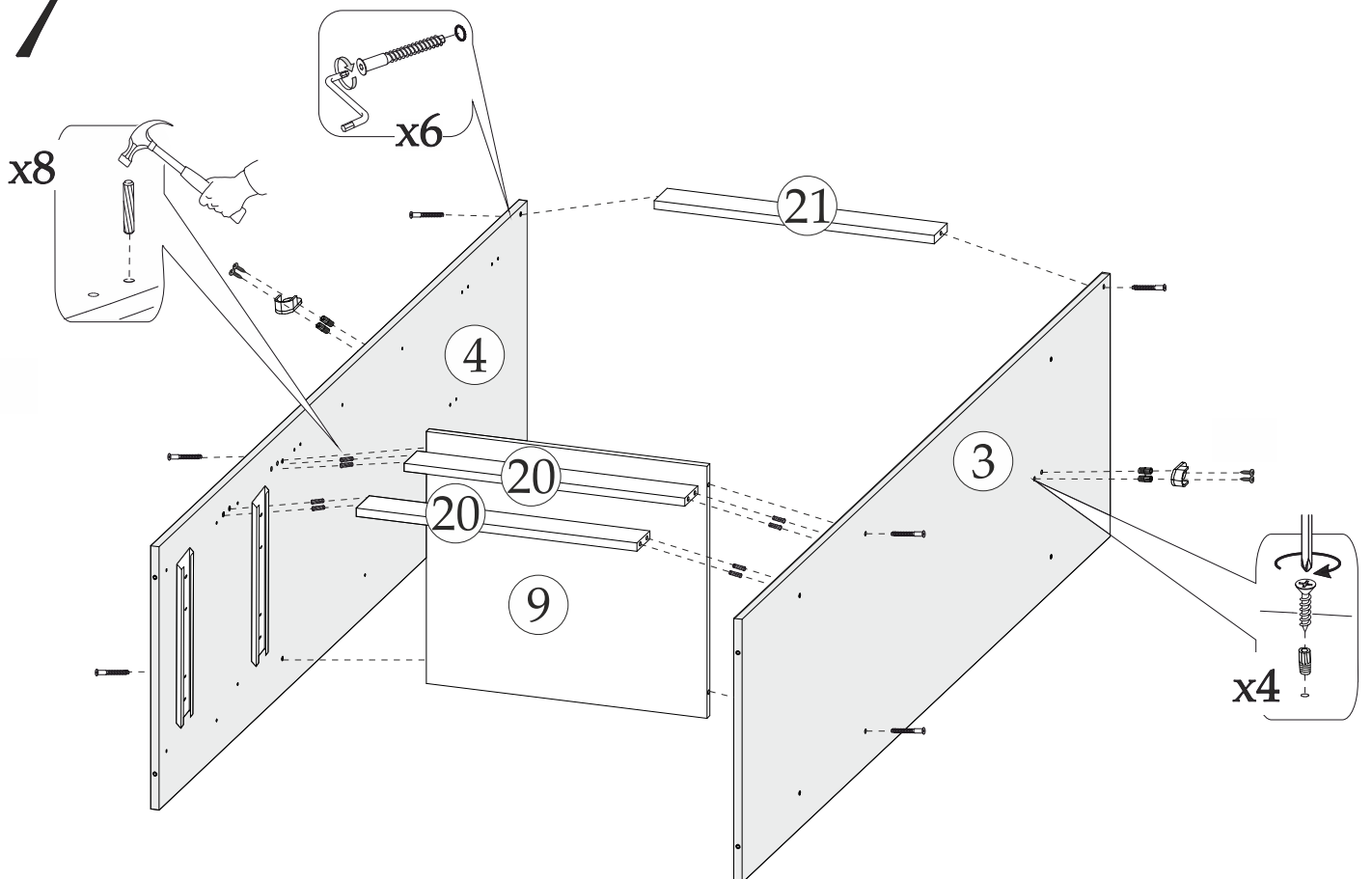
5^{x2}



6

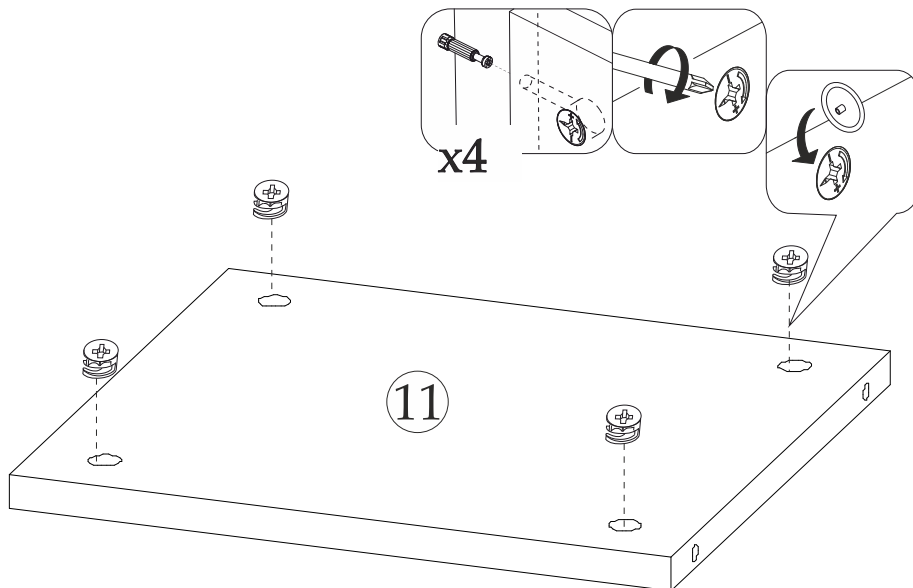


7

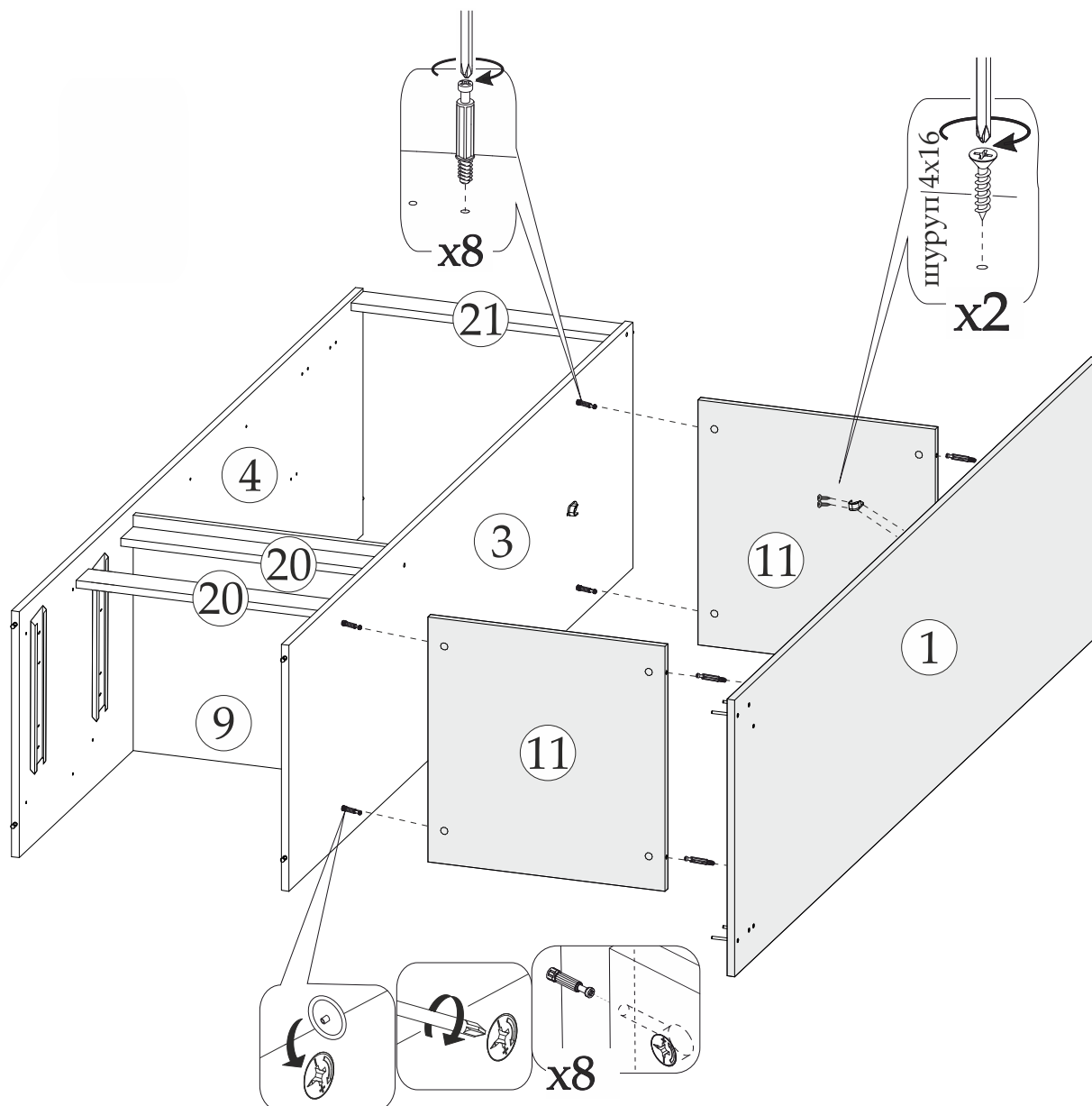


8

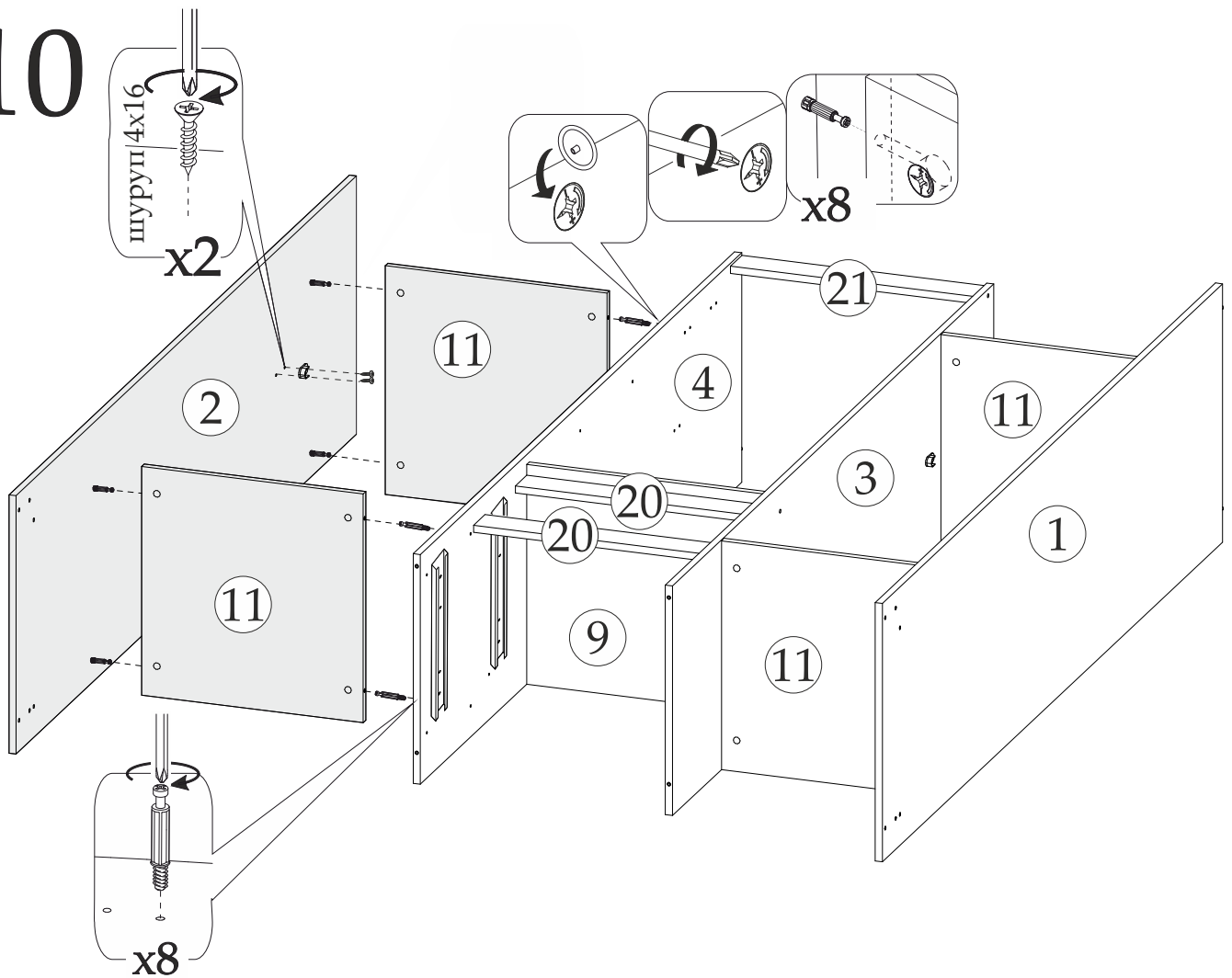
8^{x4}



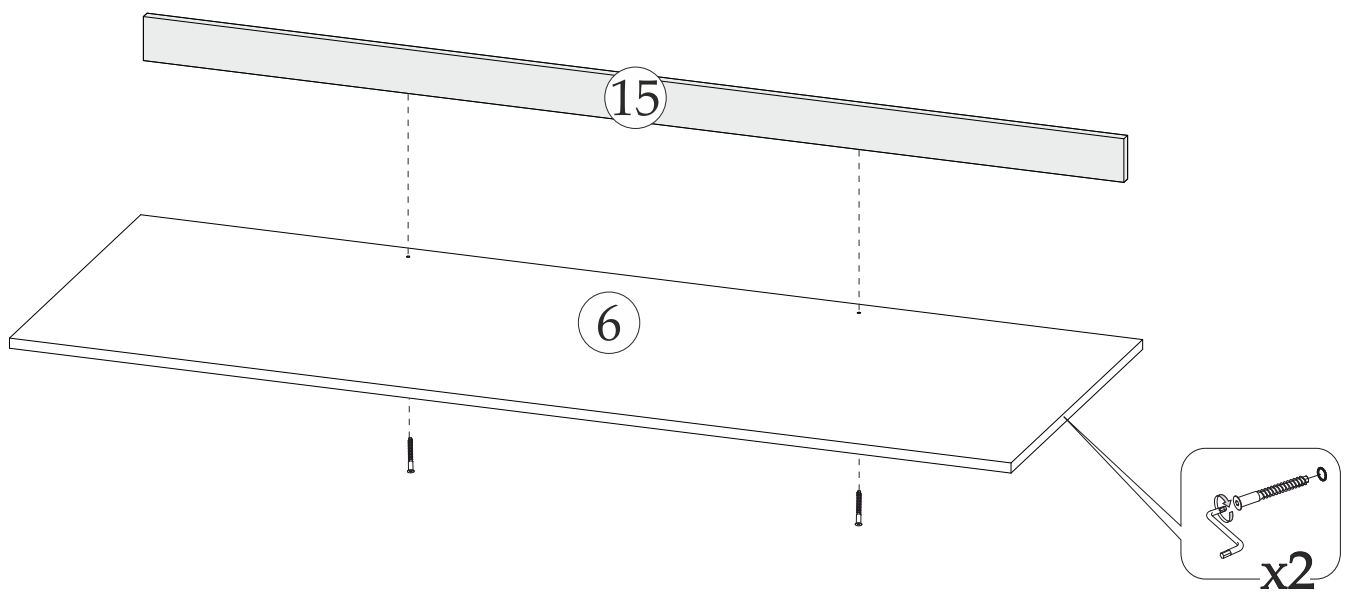
9



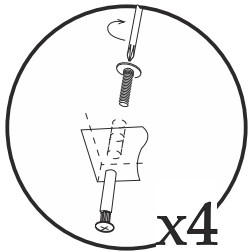
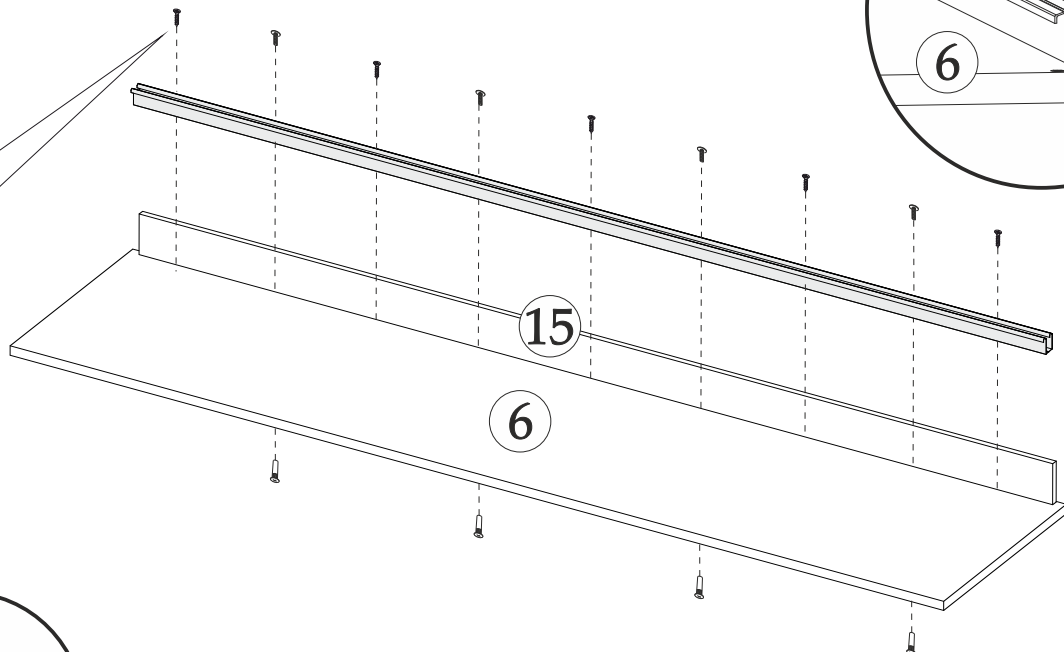
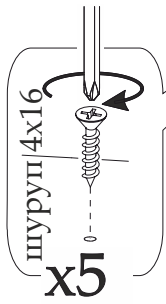
10



11

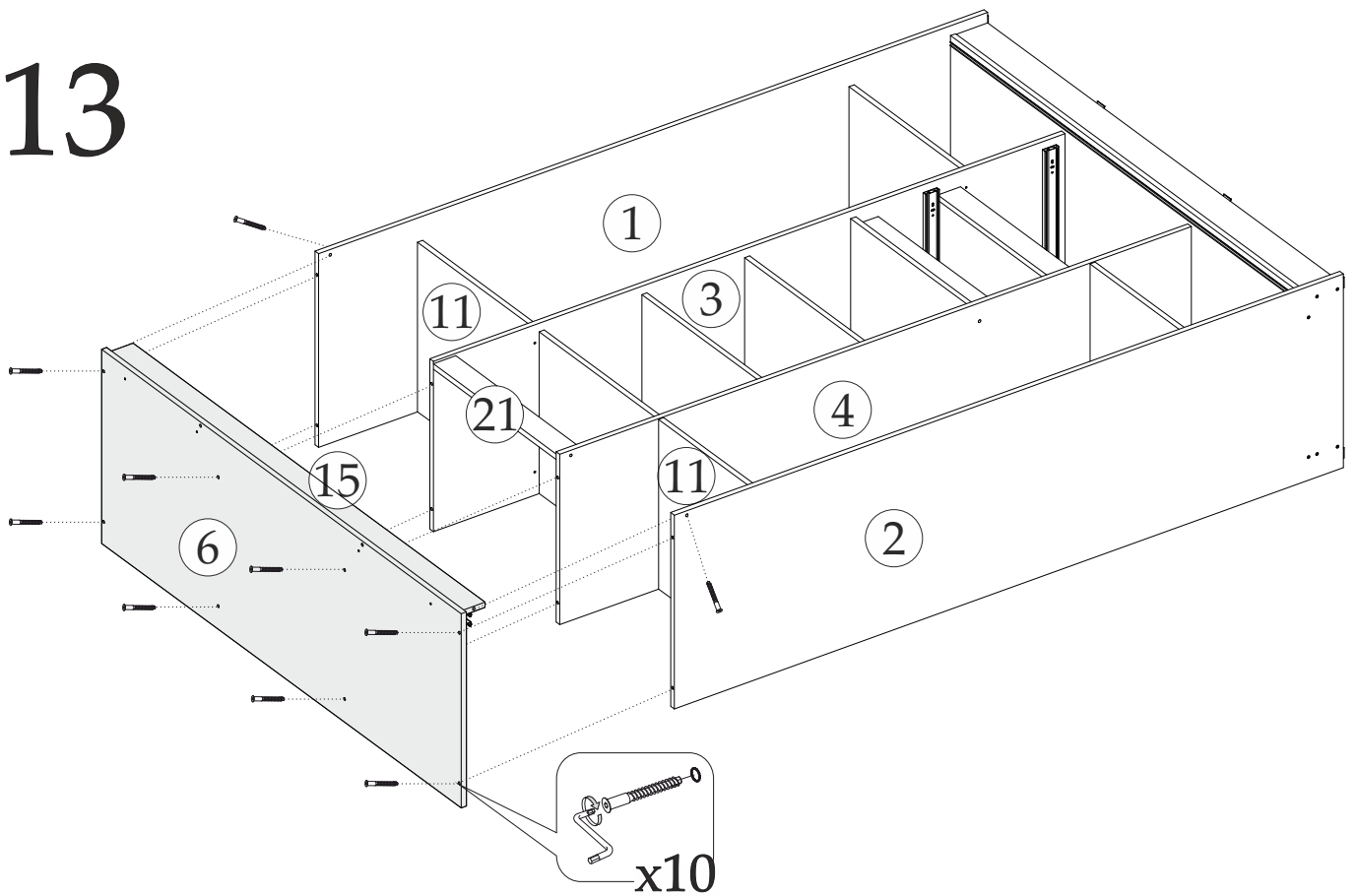


12

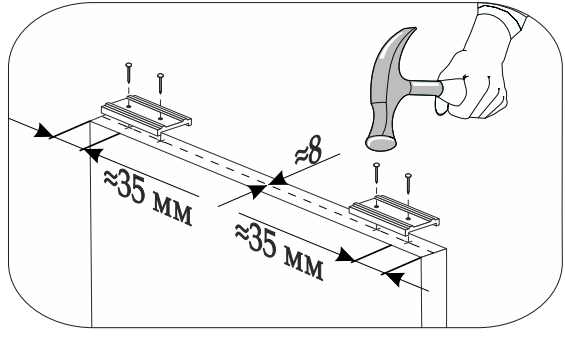
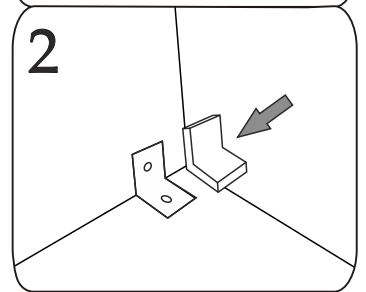
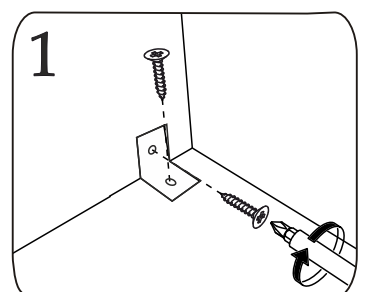
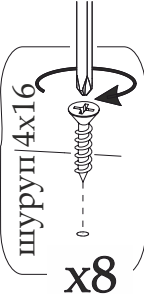
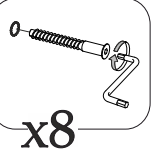
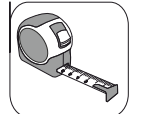
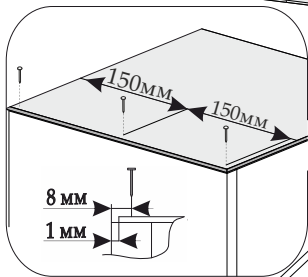
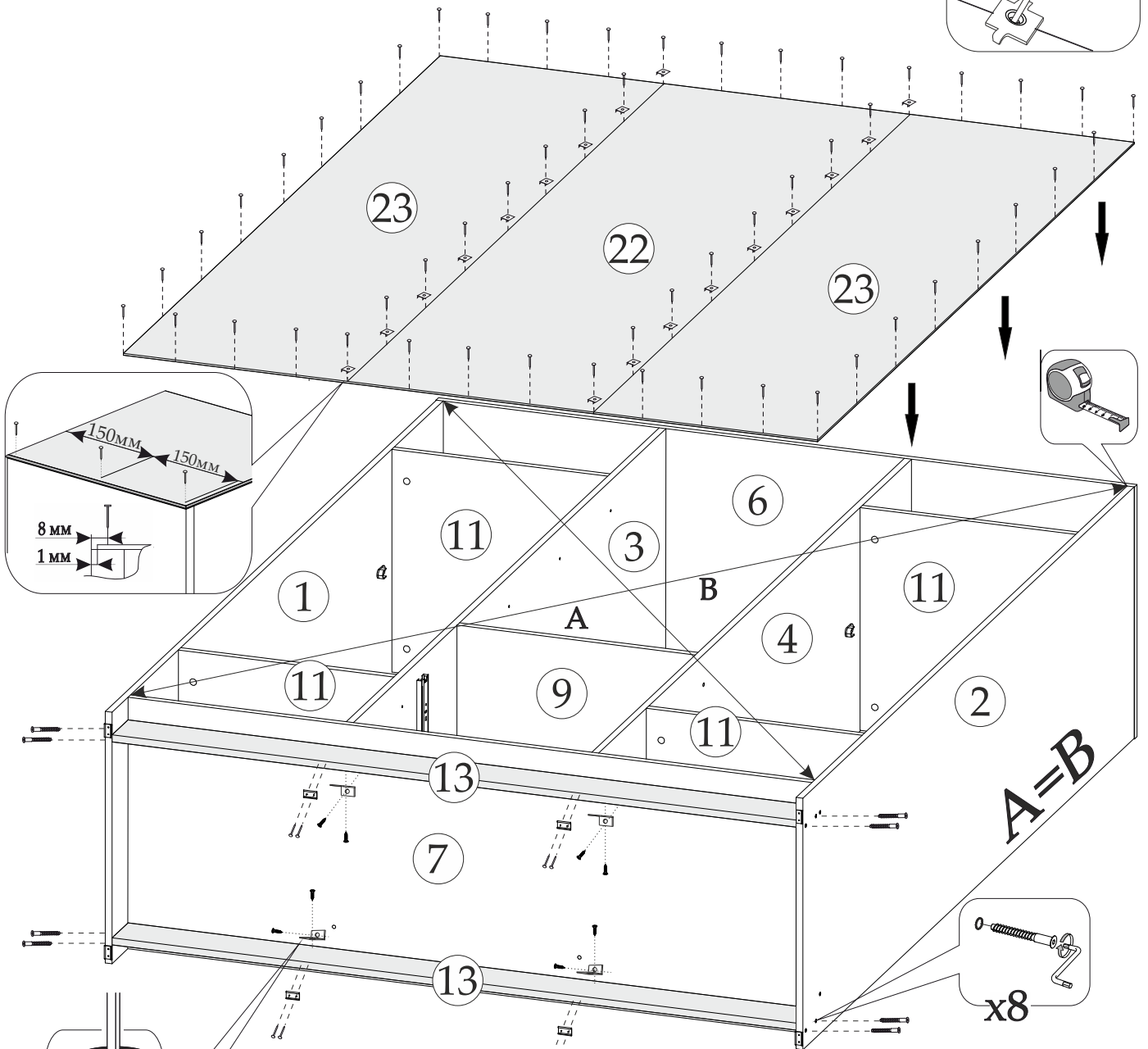
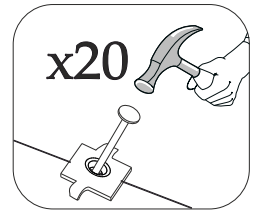


Направляющая СТ прикручивается на стяжки межсекционные и дополнительно фиксируется шурупами 4x16

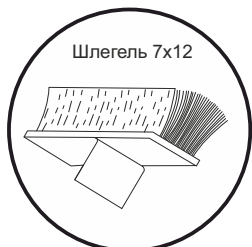
13



16



Рекомендуем
мебель закрепить
к стене!



Шпегель 7x12

Наклейте шпегель
с длинным ворсом
в указанном пунктиром
месте (на торец перегородки)

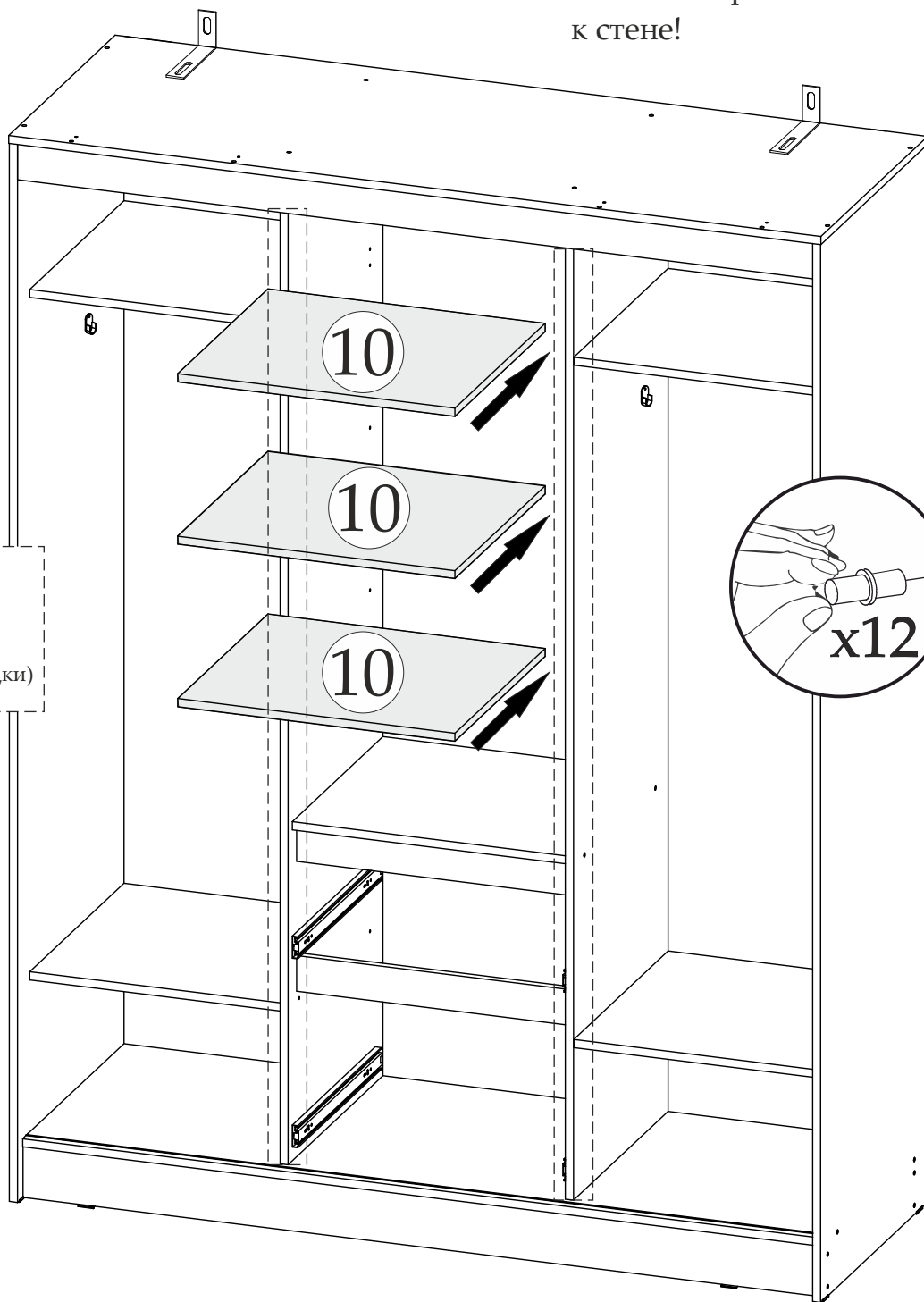
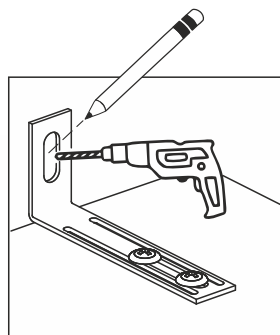
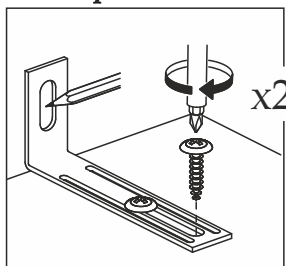
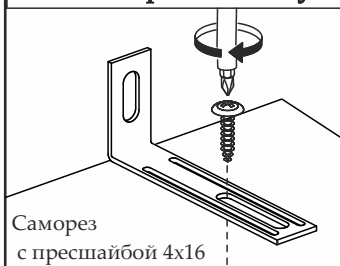
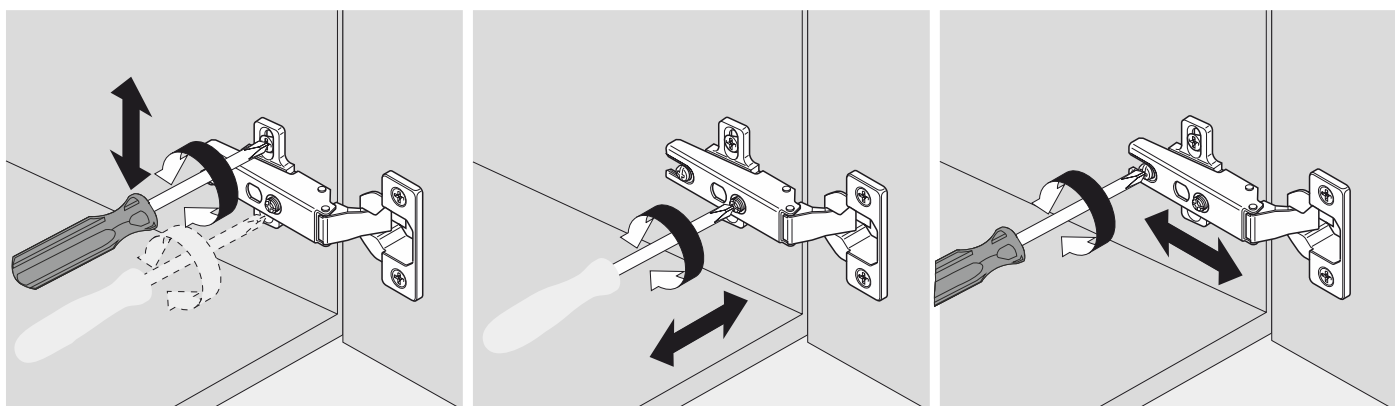
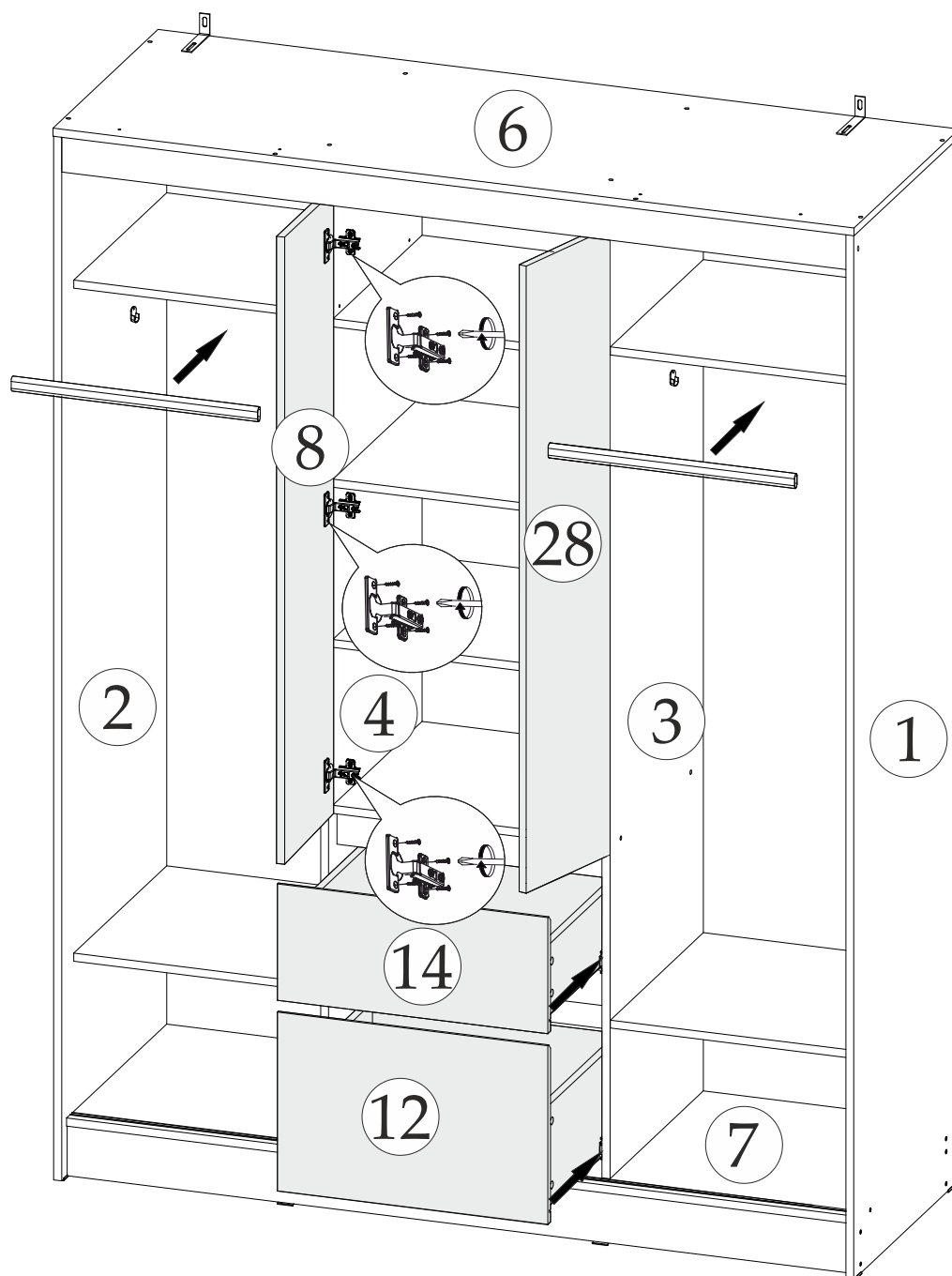


Схема крепления уголка Овербаланс



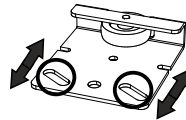
18



15

19

Регулировка створок.

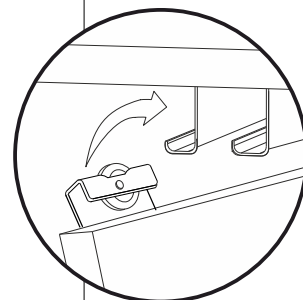


Регулировка створок.



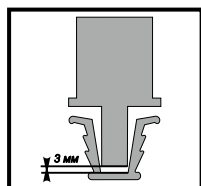
ВНИМАНИЕ!

Обязательная фиксация
Ролика ходового (СТ)
шурупами 4x16



ВНИМАНИЕ!

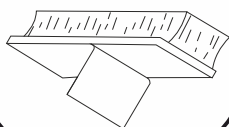
Направляющий шип (СТ)
должен быть не до конца
опущен в ходовой профиль.
Створки (3 и 4) должны
находиться в подвешенном
положении.



5

5

Шлегель осн.



Наклейте шлегель
с коротким ворсом
в указанном пунктиром
месте (на торец створки)

Уважаемый покупатель!

Выражаем Вам искреннюю благодарность за выбор нашей мебели!

16