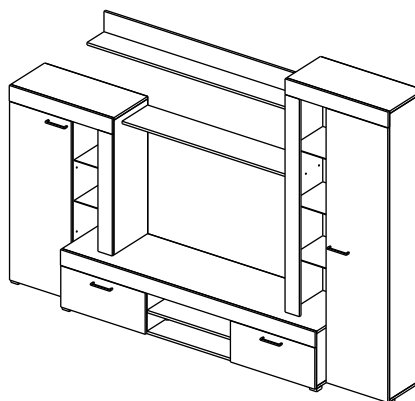
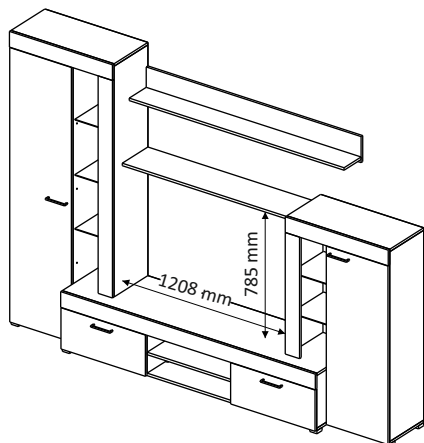


Дельта / Delta

Код ТН ВЭД ЕАЭС

 9403 60 100 1
 9403 90 300 0

 отрезать
 и приклеить


2648	1874	456

 59ГДББ / 4072
 59ГДБС / 4076

Комплектовочная ведомость / Set package sheet

Упак/ Package	Наименование	Description	Цвет детали/ Décor		Размер / Size, mm	Кол-во/ Quantity	№
			Concrete- White	Sonoma-White			
1	Фурнитура	Furniture/Cabinetry	-		-	-	-
2	Боковина левая	Side left	Concrete	Sonoma	1822x330	1	1
	Планка	Plank			720x100	2	21
	Планка	Plank			1387x100	1	22
	Планка	Plank			1780x100	1	20
	Боковина правая	Side right			1471x330	1	3
	Задняя стенка	Back element			1502x165	1	17
	Вязка	Connecting element			1502x165	1	18
	Боковина левая	Side left			859x330	1	4
	Крыша низ	Top lower			434x330	2	12
	Боковина средняя	Side middle			1822x330	1	2
3	Крыша верх	Top upper	Concrete	Sonoma	436x1780	1	13
	Боковина левая	Side left			436x335	1	7
	Боковина правая	Side right			436x335	1	8
	Боковина ср пр	Side middle right			436x335	1	9
	Боковина ср лев	Side middle left			436x335	1	10
	Вязка	Connecting element			401x330	3	16
	Вязка	Connecting element			436x594	1	15
	Планка	Plank			775x100	1	23
	ДВП	Back element			478x424	1	28
	ДВП	Back element			875x292	1	31
	ДВП	Back element			1238x424	1	30
	ДВП	Back element			1372x424	1	27
	ДВП	Back element			1487x292	1	29
	ДВП	Back element			1776x363	1	32
	Крыша низ	Top lower			Concrete	Sonoma	436x1780
4	Боковина средняя	Side middle	Concrete	Sonoma	1210x330	1	5
	Крыша верх	Top upper			720x330	2	11
	Вязка	Connecting element			401x330	2	16
	Вязка	Connecting element			1210x250	1	19
	Боковина правая	Side right			1210x330	1	6
5	Створка	Door	White		1750x430	1	24
	Створка	Door	White		1138x430	1	25
	Створка	Door	White		263x590	1	26
6	Стеклополка	Glass shelves	Прозрачное/ transparent		266x320	5	33

(PL) Instrukcja montażu

(CZ) Návod k montáži

(D) Montageanleitung

(GB) Assembly instruction

(F) Model d'emploi

(HU) Szerelési útmutató

(I) Istruzione di montaggio

(NL) Handleiding voor de montage

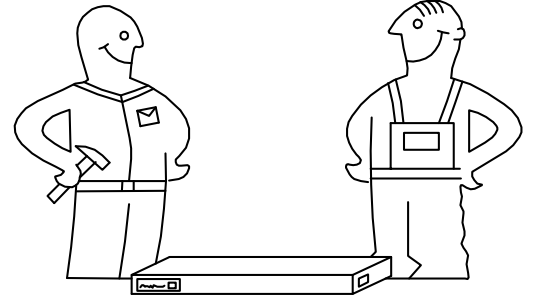
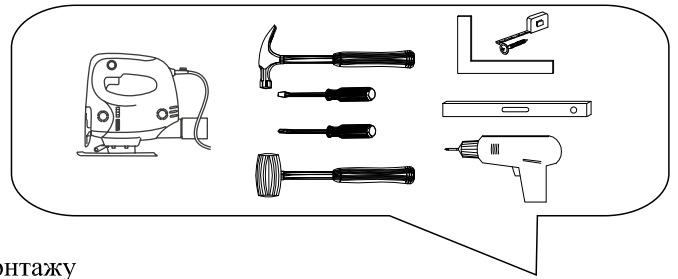


(RU) Инструкция по монтажу

(RO) Instrucțiuni de montare

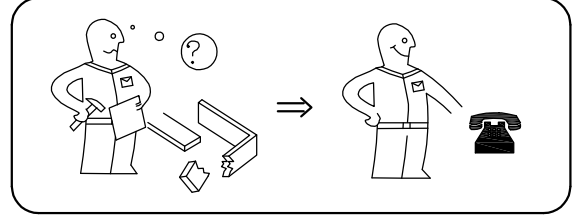
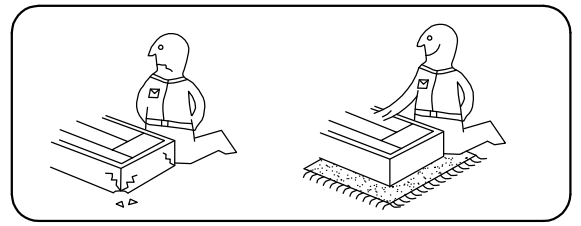
(SK) Návod k montáži

(TR) Montaj talimatı

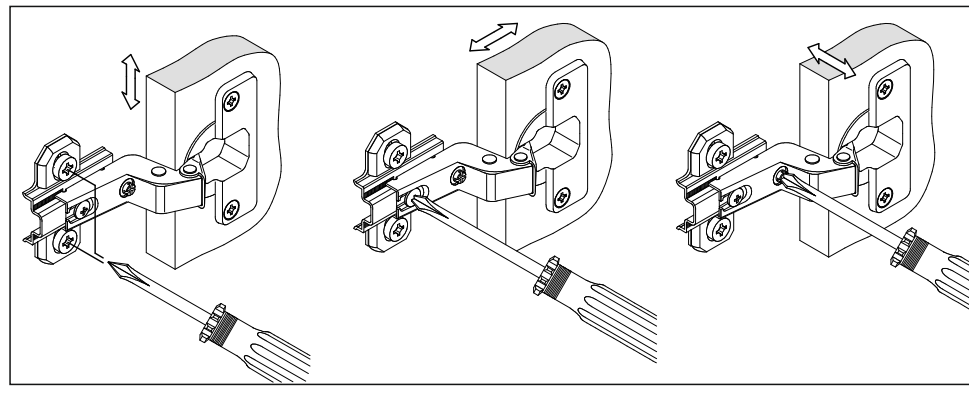
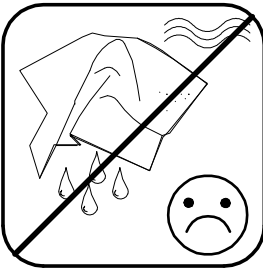
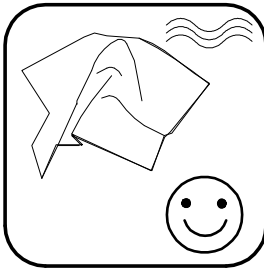
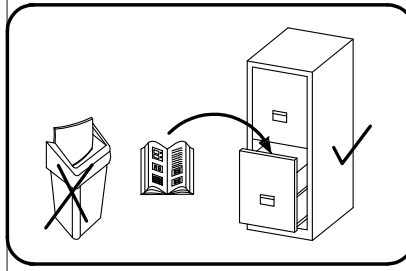


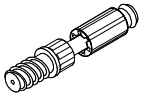


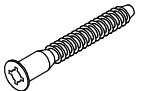

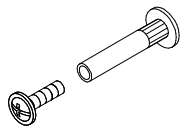


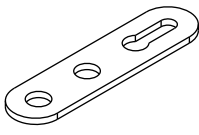
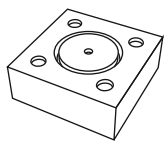
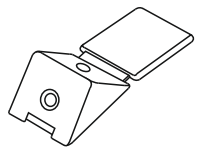
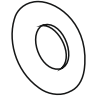
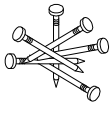
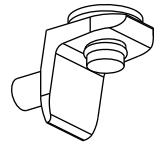
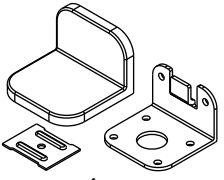

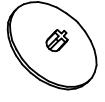

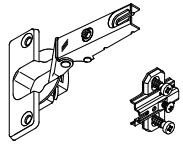
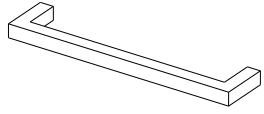
! Uwaga • Upozornění • Achtung • Attention • Caution • Figyelem !
! Attenzione • Opgelet • Внимание • Atenție • Upozornenie • Dikkat !

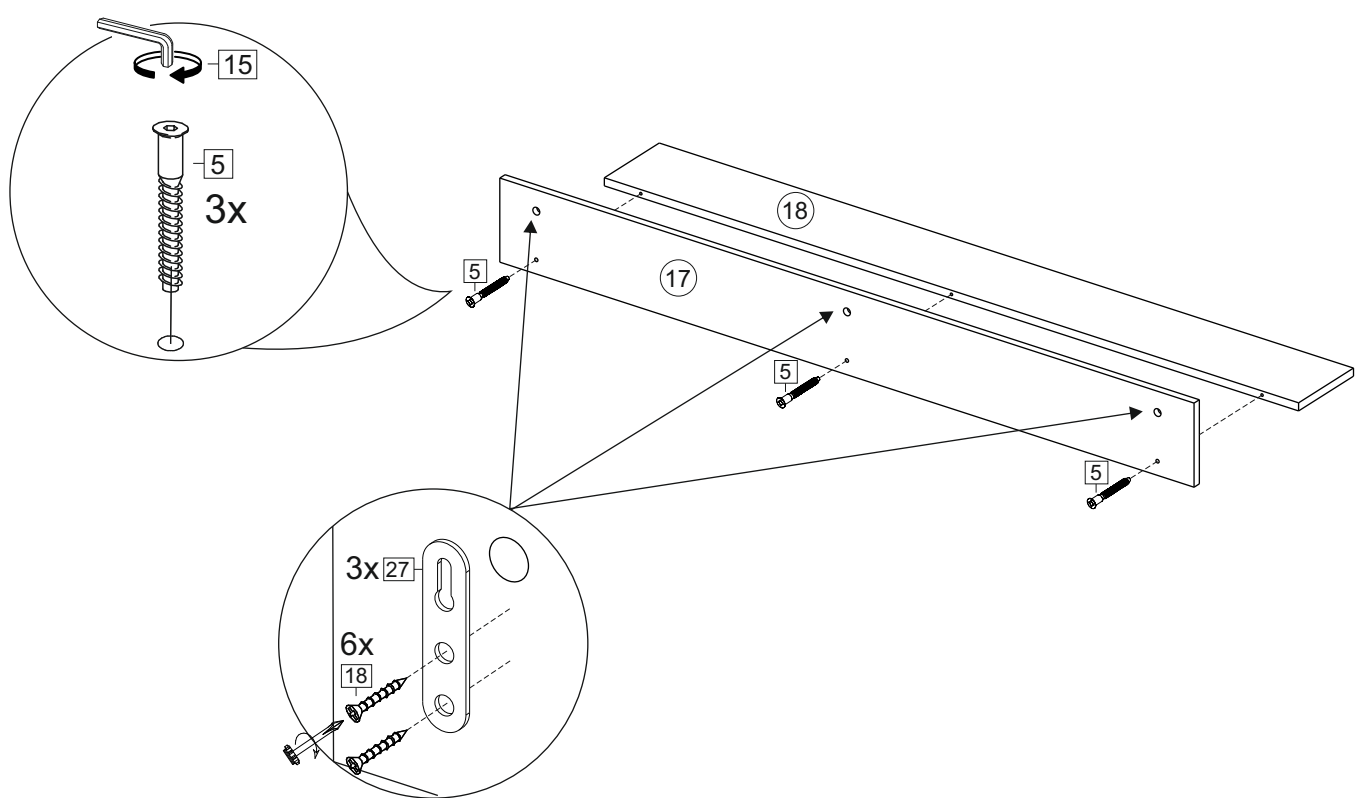
PL	Czyszczenie należy wykonać wyłącznie za pomocą ściereczki lub lekko nawilżonego ręcznika. Nie stosować środków czyszczących do szorowania.
CZ	Čistění je nutné vykonávat výhradně pomocí utěrky nebo lehce navlhčeného ručníku. Nepoužívejte čističe obsahující abrazivní částice.
D	Bitte nur mit einem Staubtuch oder leicht feuchtem Lappen reinigen. Keine scheuernden Putzmittel verwenden.
GB	Please only clean with a duster or a damp cloth. Do not use any abrasive cleaners.
F	Le nettoyage se fait uniquement à l'aide d'un torchon ou d'une serviette légèrement mouillée.
HU	A tisztítás kizárólag törölruha vagy enyhén nedvesített törölköző segítségével végezhető. Súroló hatású tisztítószereket nem szabad használni.
I	Pulire esclusivamente con un panno o un asciugamano umido.
NL	Reinig alleen met een stofdoek of een lichtjes vochtige doek. Gebruik geen schurende poetsmiddelen.
RU	Очищайте от пыли тряпкой или слегка влажной ветошью. Не допускается применение чистящих средств, не предназначенных для ухода за мебелью.
RO	Curățarea trebuie efectuată numai cu o cârpă sau cu un prosop ușor umezit. Nu utilizați agenți de curățare abrazivi.
SK	Čistení je nutné vykonávat výhradne pomocí utierky alebo ľahko zvlhnutým ručníkom. Nepoužívajte čistiace prostriedky obsahujúce abrazívne častice.
TR	Lütfen sadece bir toz bezilye veya hafif nemli yumuşak bir bezle siliniz. Aşındırıcı temizlik malzemeleri kullanmayınız.

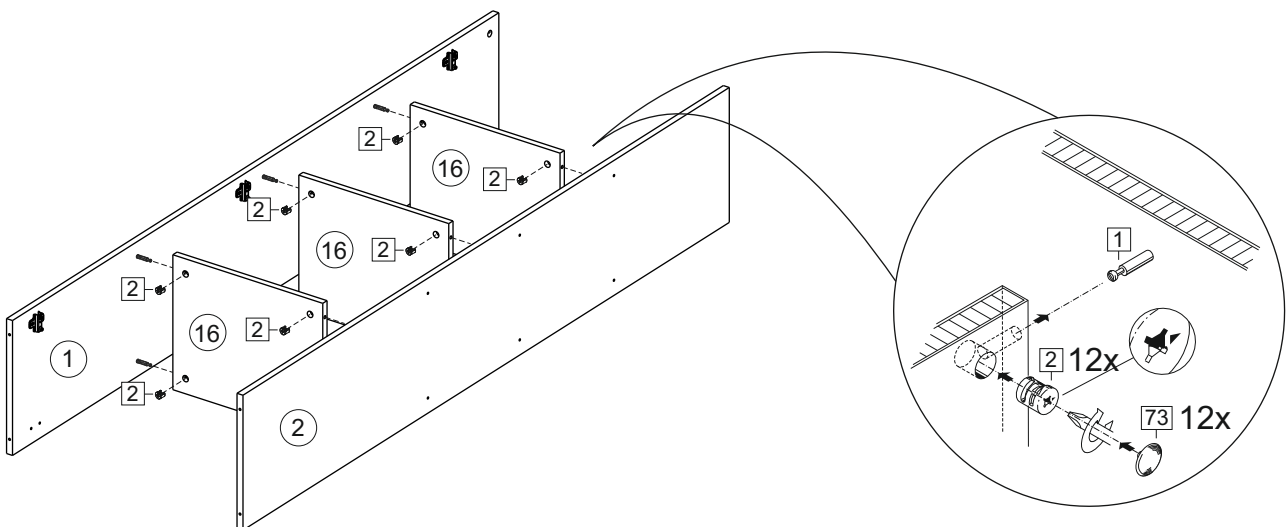
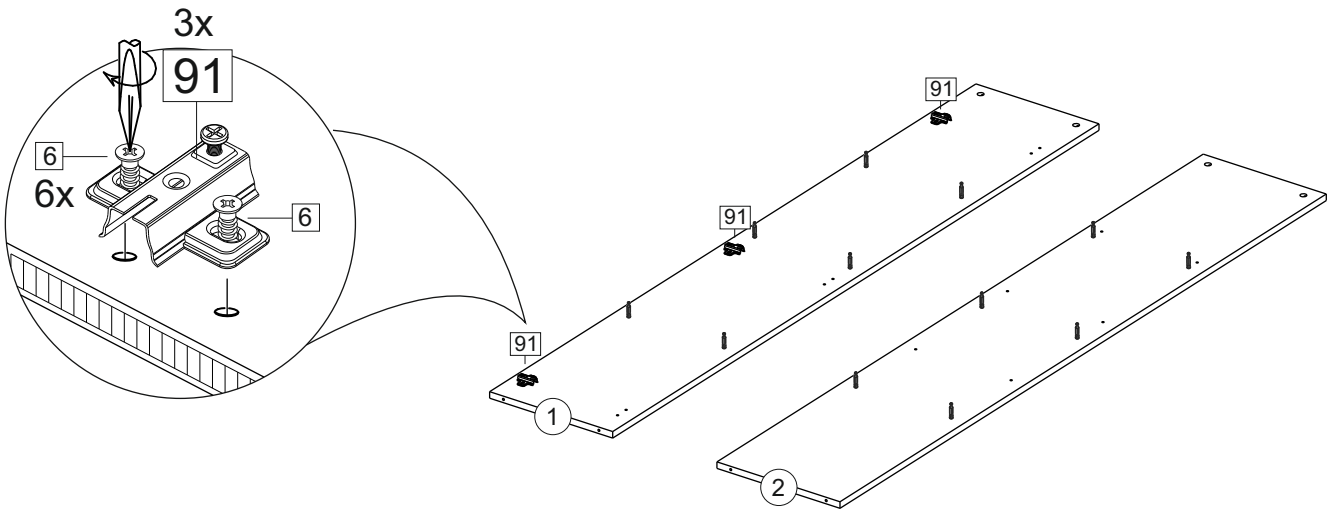
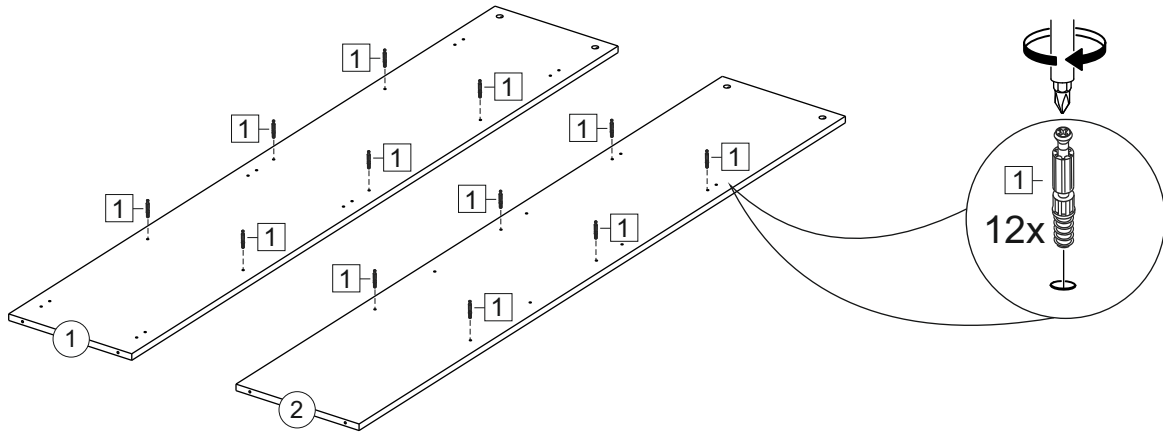


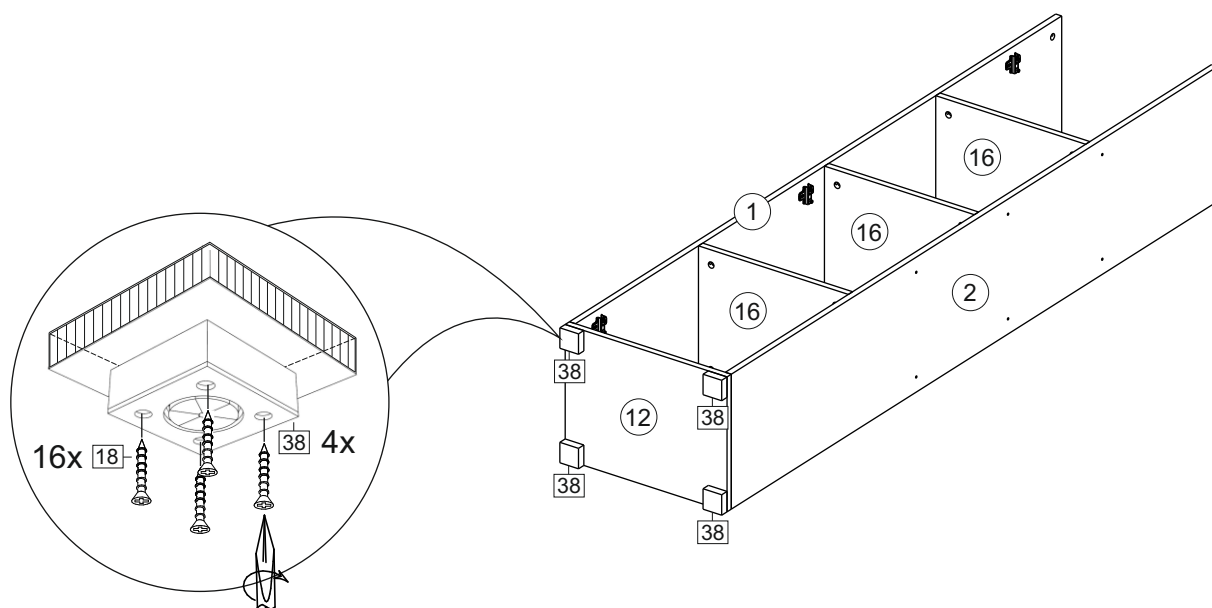
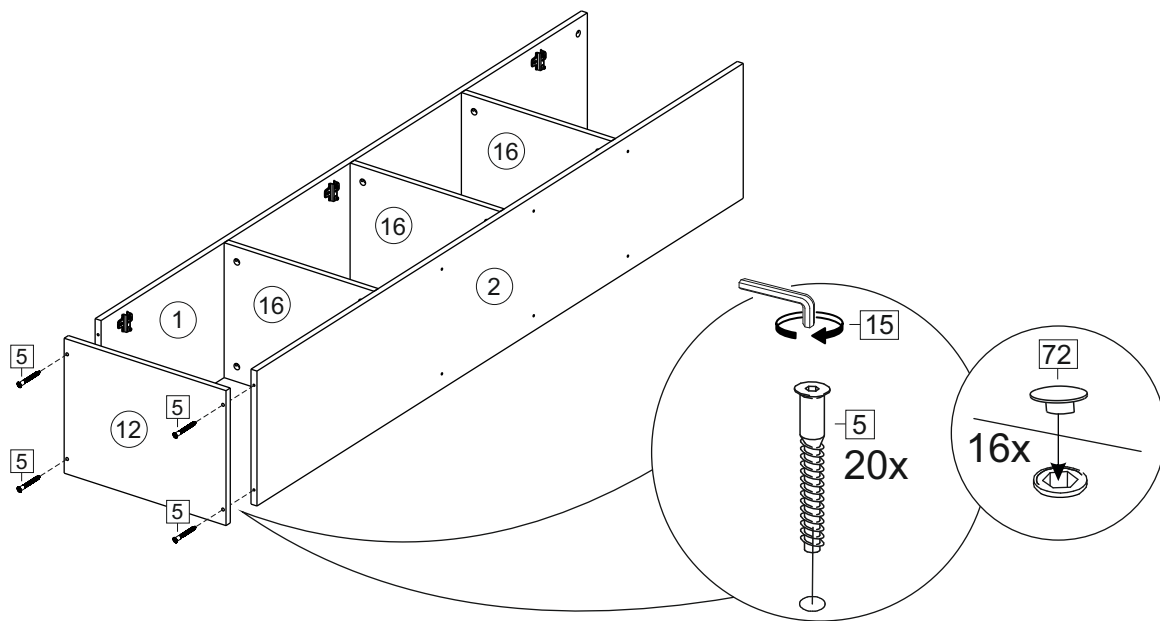
Karta serwisowa • Servisní list • Service Karte • Service card • Carte de service • Szervizkártya
Scheda di servizio • Service kaart • Сервисная карта • Fisa service • Servisný list • Servis karti



1		2		3		5	7x50	6	6,3x10,5
 40 x		 40 x		 4 x		 31 x		 18 x	
9		15		18	3,5x15	27		38	
 4 x		 1 x		 124 x		 3 x		 16 x	
44		45		48	2x20	61		69	
 17 x		 23 x		 100 x		 20 x		 1 x	
71	∅ 5 mm	73		72		91	Hinge A	126	C42 128 mm
 28 x		 32 x		 8 x		 9 x		 4 x	







6

