

ИНСТРУКЦИЯ ПО СБОРКЕ

Шкаф 4-х створчатый «Симпл» ШК-13

Габаритные размеры

Ширина: 1602 мм

Высота: 1900 мм

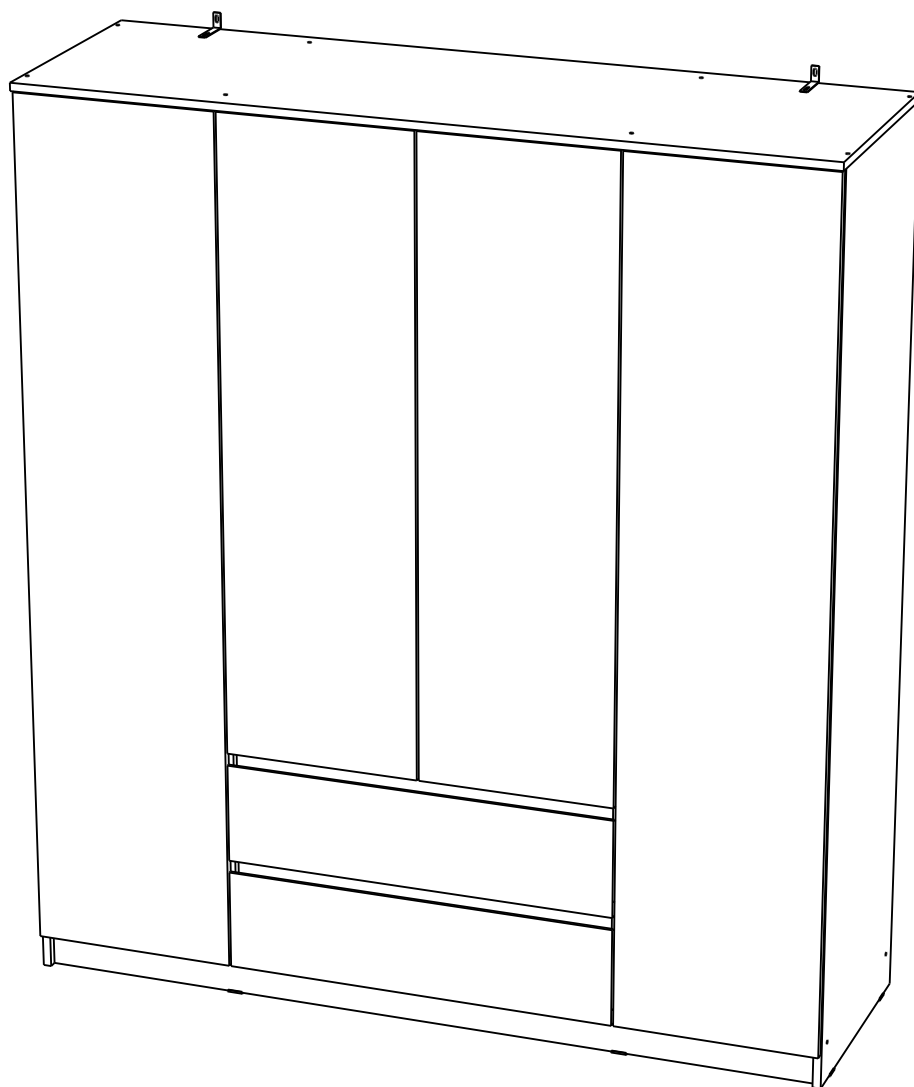
Глубина: 514 мм

Максимальная нагрузка

на ящик - 5 кг,

на полку - 10 кг,

на штангу - 10 кг



Шкаф 4-х створчатый «Симпл» ШК-13

Срок службы изделия - 5 лет
Срок гарантии - 24 месяца

Соответствует требованиям
ТР ТС 025/2012

Производитель в соответствии с буквой
Б - ООО «Мебелони», Пензенская область, г. Пенза, ул. Рябова, стр. 7Д

МЕБЕЛОНИ
СЕМЬЯ
МБ

Дата изготовления _____

ОБЩИЕ ТЕХНИЧЕСКИЕ УКАЗАНИЯ

Настоятельно рекомендуем перед началом сборки внимательно ознакомиться с данной инструкцией, проверить наличие всех деталей и фурнитуры согласно комплектовочным ведомостям, убедиться в их качестве (отсутствие царапин, сколов, вмятин и т.д.) т.к. претензии по количеству комплектующих и качеству изделия после сборки не принимаются.

Сборку советуем производить вдвоём на ровной поверхности, в качестве подкладочного материала рекомендуем использовать гофрокартон от упаковок.

Производитель оставляет за собой право вносить изменения, не нарушающие внешнего вида и габаритных размеров изделия (замена крепёжной фурнитуры, ножек, ручек и т. д. на аналоги).

Правила эксплуатации

Для длительного сохранения эксплуатационных и эстетических качеств мебели необходимо соблюдать следующие правила по уходу за мебелью во время ее эксплуатации.

- эксплуатировать мебель в сухом, проветриваемом помещении с температурой воздуха от +10 С до +40 С и влажностью воздуха не более 70%;
- в процессе эксплуатации мебели возможно ослабление крепежной фурнитуры - необходимо ее поправлять;
- при эксплуатации изделий имеющие декоративные решения в виде стекла или зеркал необходимо помнить, что эксплуатация стекла и зеркал с трещиной сопряжено с риском получения травм. Следует немедленно заменить стекло/зеркало при появлении трещин;
- не допускать скопления влаги на поверхностях изделия во избежание набухания щитов и отклейки кромок;
- беречь поверхности от механических повреждений, не допускать повреждения защитного слоя УФ-печати и воздействия высоких температур;
- протирать изделия влажной мягкой тканью (на УФ-печати применять микрофибру для зеркал), также возможно мыть с легким мыльным раствором с последующей протиркой насухо. Запрещено применение абразивных порошков и жестких металлических щеток.
- Запрещено использование агрессивных средств очистки, таких как растворители, бензин, обезжиривающие средства, содержащие кислоты, спирты и соли, моющие средства типа «Мистер Мускул», «Fairy» и т.д.

Гарантийные обязательства

Изготовитель гарантирует соответствие мебели требованиям ГОСТ 16371-2014, ТР ТС 025/2012 при соблюдении условий транспортировки, хранения, сборки (для мебели, поставляемой в разобранном виде), эксплуатации.

Срок службы изделия - 5 лет (при соблюдении условий эксплуатации мебели).

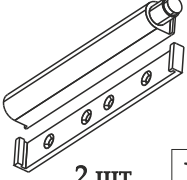
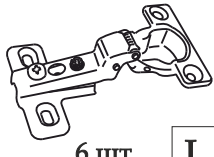
Гарантийный срок эксплуатации мебели - 24 месяца.

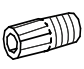
Фурнитура

<p>Гвоздь 2x20</p>  <p>110 шт. К</p>	<p>Евровинт 6x50</p>  <p>32 шт. А</p>	<p>Евроключ</p>  <p>1 шт. З</p>	<p>Заглушка технологическая Ф5</p>  <p>40 шт. W</p>	<p>Шкант 8*30</p>  <p>8 шт. М</p>	<p>Заглушка для евровинта</p>  <p>12 шт. В</p>
<p>Подпятник</p>  <p>8 шт. F</p>	<p>Уголок овербаланс</p>  <p>2 шт. U</p>	<p>Направляющие шариковые 450 мм</p>  <p>2 шт. О</p>	<p>Шуруп 4x16</p>  <p>98 шт. Н</p>	<p>Шуруп 4x16 с прессшайбой</p>  <p>4 шт. Y</p>	<p>Эксцентриковая стяжка</p>  <p>20 шт. С</p>

<p>Заглушка для эксцентрика</p>  <p>16 шт. Е</p>	<p>Петля накладная</p>  <p>8 шт. N</p>
------------------------------------------------------------------------------------------------------------------------------------------	--------------------------------------------------------------------------------------------------------------------------------

<p>Фиксатор ЛДВП</p>  <p>6 шт. Х</p>	<p>Демпфер силиконовый</p>  <p>4 шт. Р</p>
-------------------------------------------------------------------------------------------------------------------------------	-------------------------------------------------------------------------------------------------------------------------------------

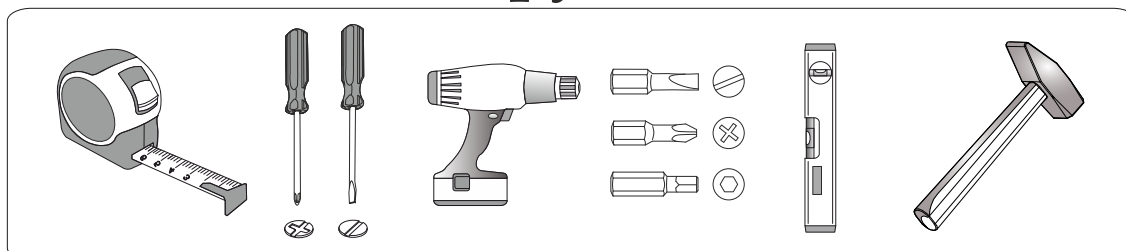
<p>Отгалкиватель</p>  <p>2 шт. V</p>	<p>Петля полунакладная</p>  <p>6 шт. L</p>
-------------------------------------------------------------------------------------------------------------------------------	--------------------------------------------------------------------------------------------------------------------------------------

<p>Футорка пластиковая</p>  <p>4 шт. Е</p>	<p>Фланец для овал.трубы</p>  <p>6 шт. G</p>
--------------------------------------------------------------------------------------------------------------------------------------	----------------------------------------------------------------------------------------------------------------------------------------

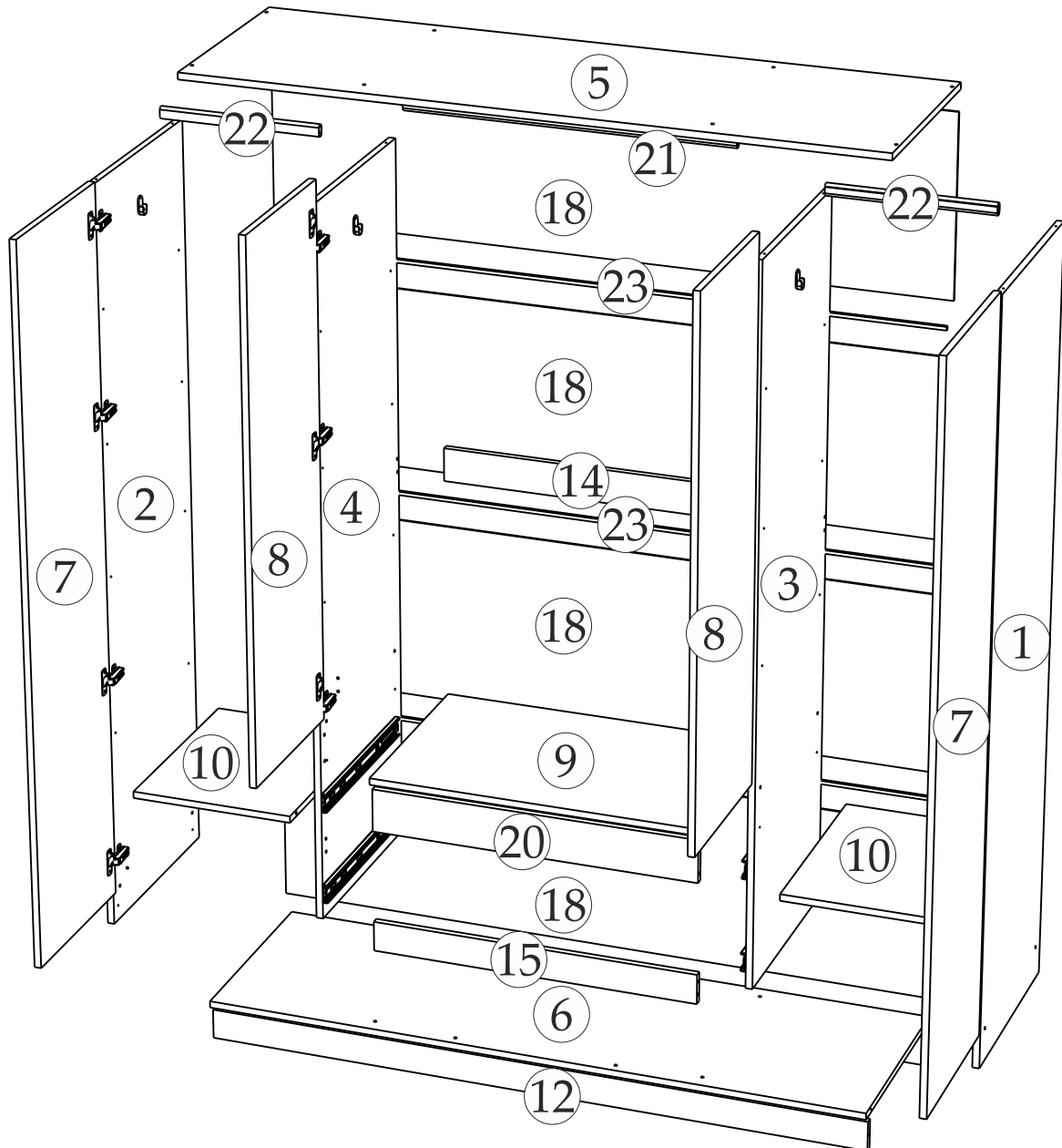
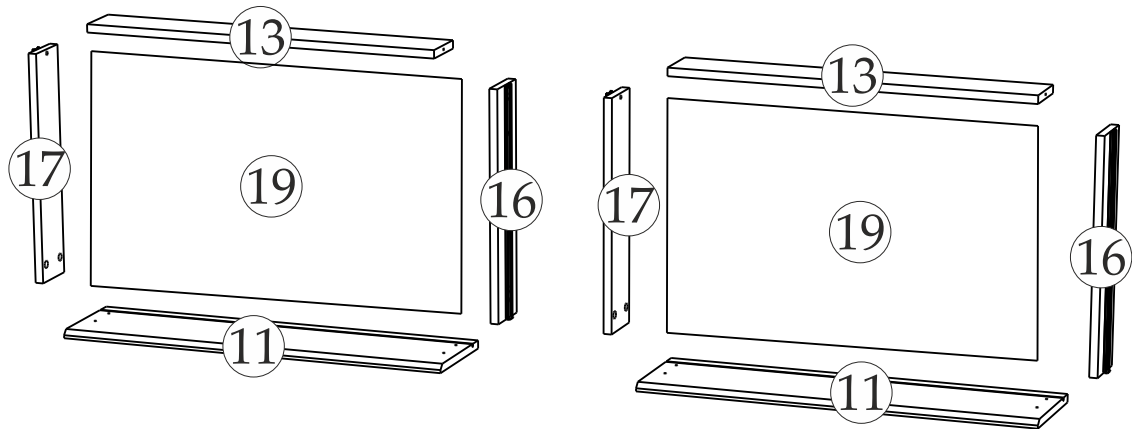
<p>Стяжка межсекционная</p>  <p>2 шт. S</p>

Спецификация материалов					
Поз.	Наименование	Длина, мм	Ширина, мм	Кол-во, шт	Упак
1	Боковина правая	1884	490	1	1
2	Боковина левая	1884	490	1	1
3	Перегородка правая	1796	490	1	1
4	Перегородка левая	1796	490	1	1
5	Крышка	1602	510	1	3
6	Вязка	1568	490	1	3
7	Створка	1811	396	2	2
8	Створка	1364	396	2	2
9	Вязка	784	490	1	3
10	Вязка	376	490	2	3
11	Фасад	199	796	2	3
12	Цоколь	1568	72	2	3
13	Вязка ящика	726	98	2	3
14	Усиление	784	80	1	3
15	Планка	784	72	1	3
16	Боковина ящика правая	450	98	2	3
17	Боковина ящика левая	450	98	2	3
18	ЛДВП	1596	455	4	1
19	ЛДВП	454	754	2	3
20	Планка	784	104	1	3
21	Труба овальная	780		1	3
22	Труба овальная	372		2	3
23	Брус соединительный	1568		3	1

Инструменты

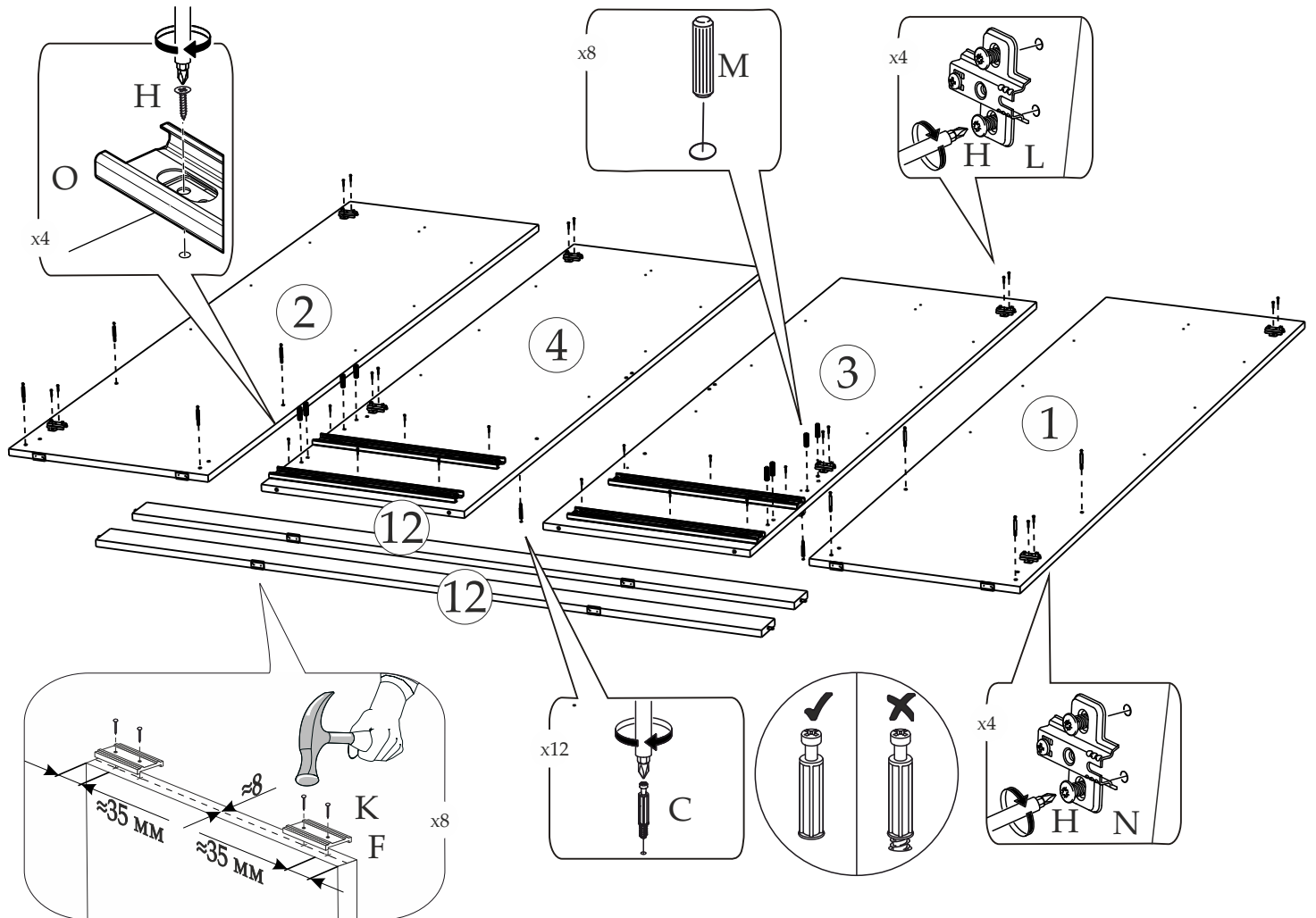
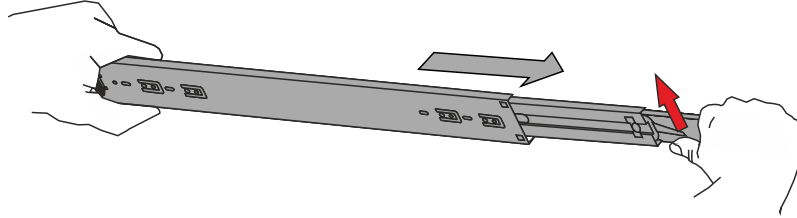


ПОРЯДОК СБОРКИ

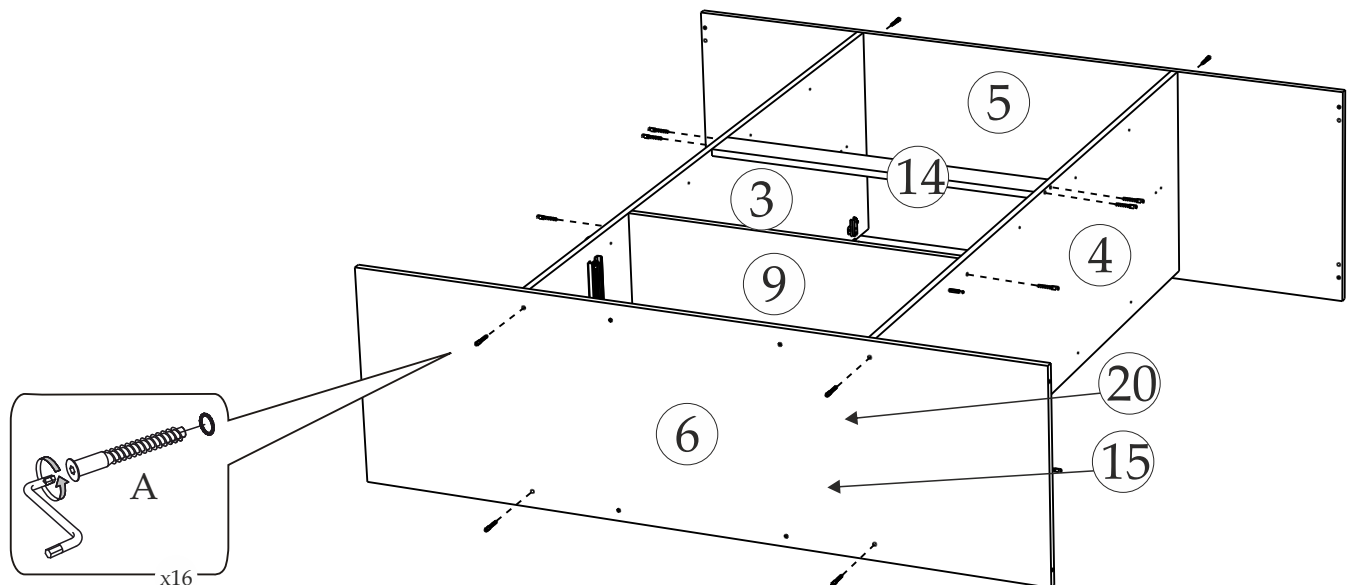


1

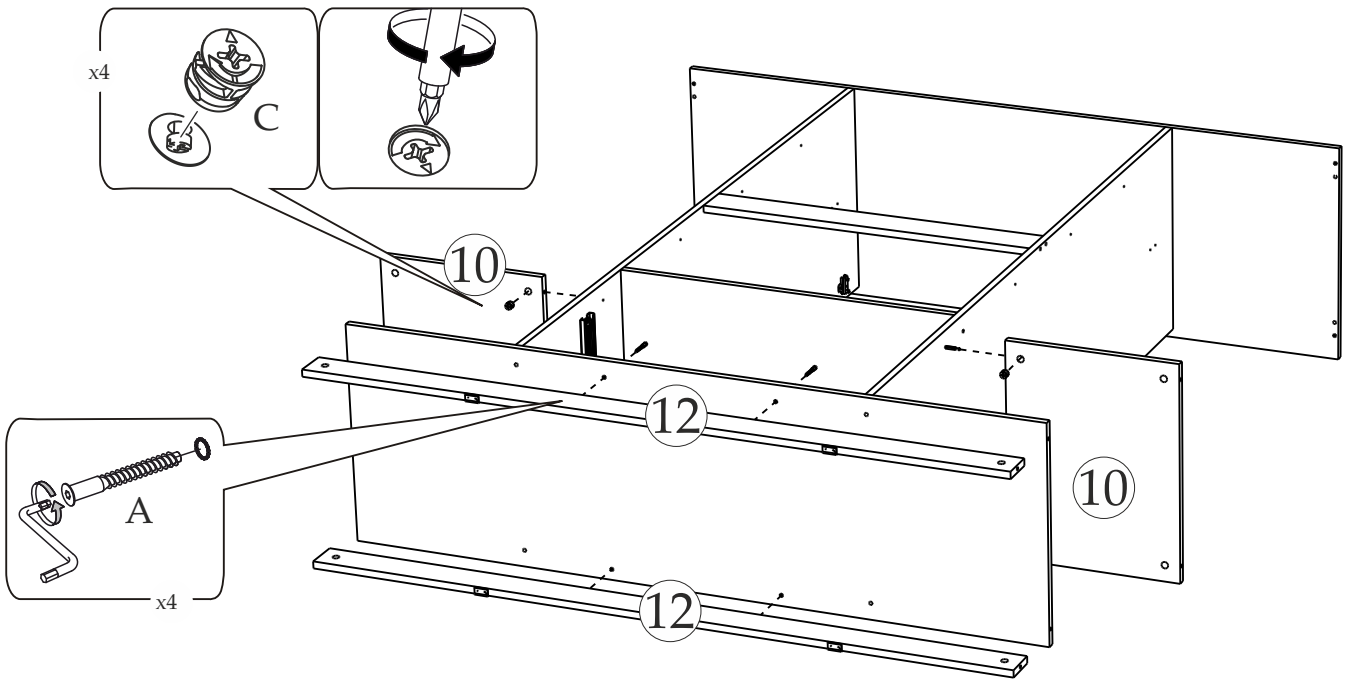
Для того, чтобы разобрать направляющую, необходимо снять внутренние направляющие с помощью деблокирующего рычага.



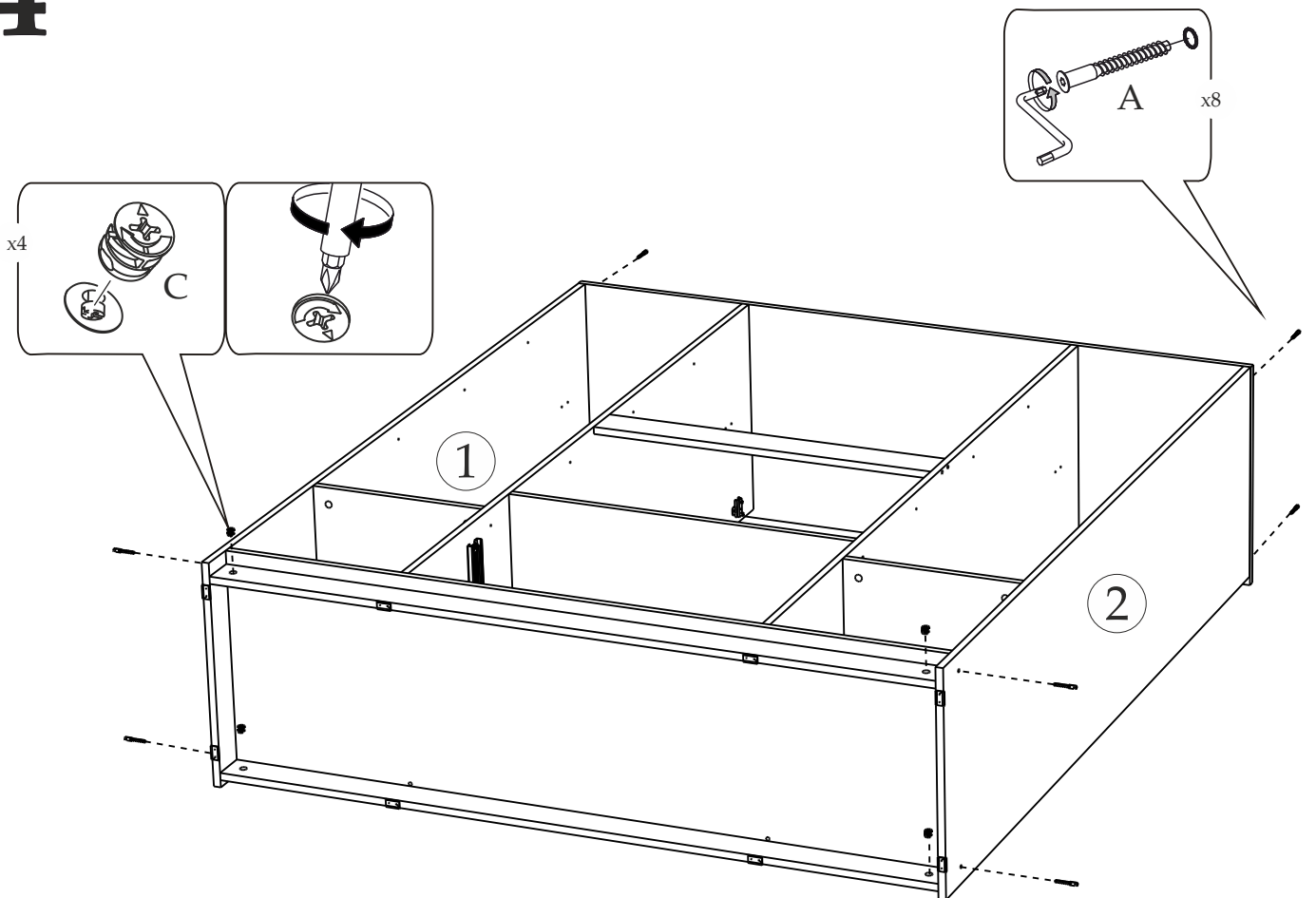
2

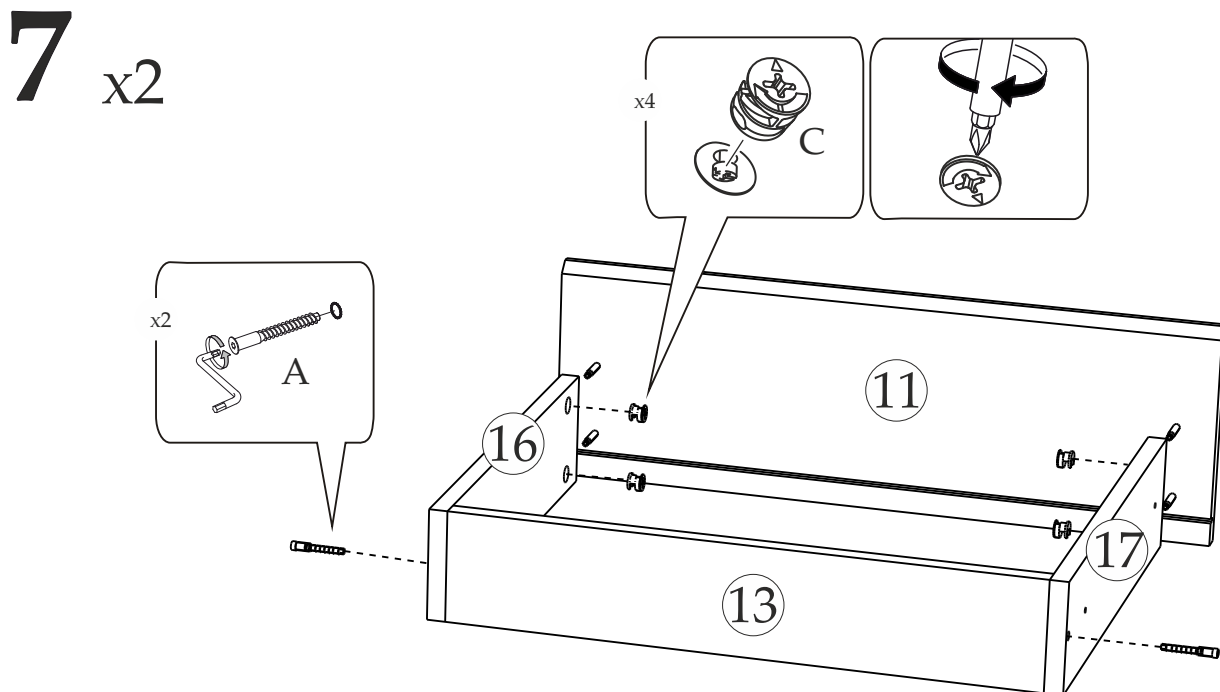
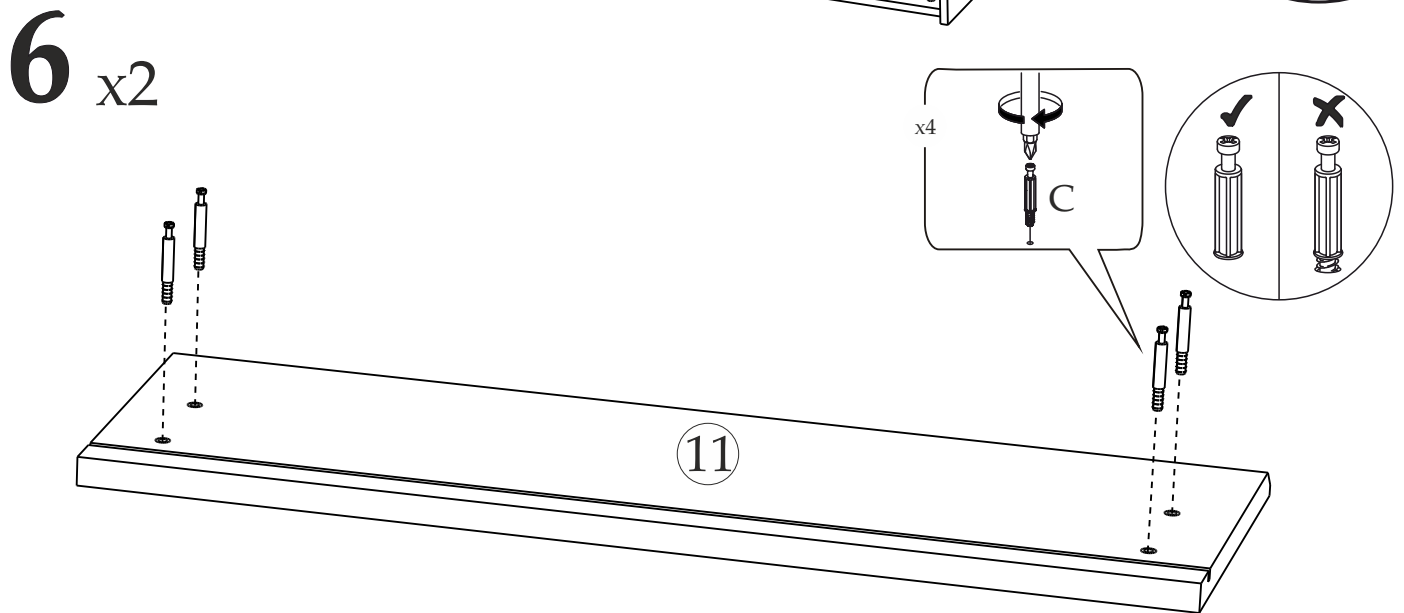
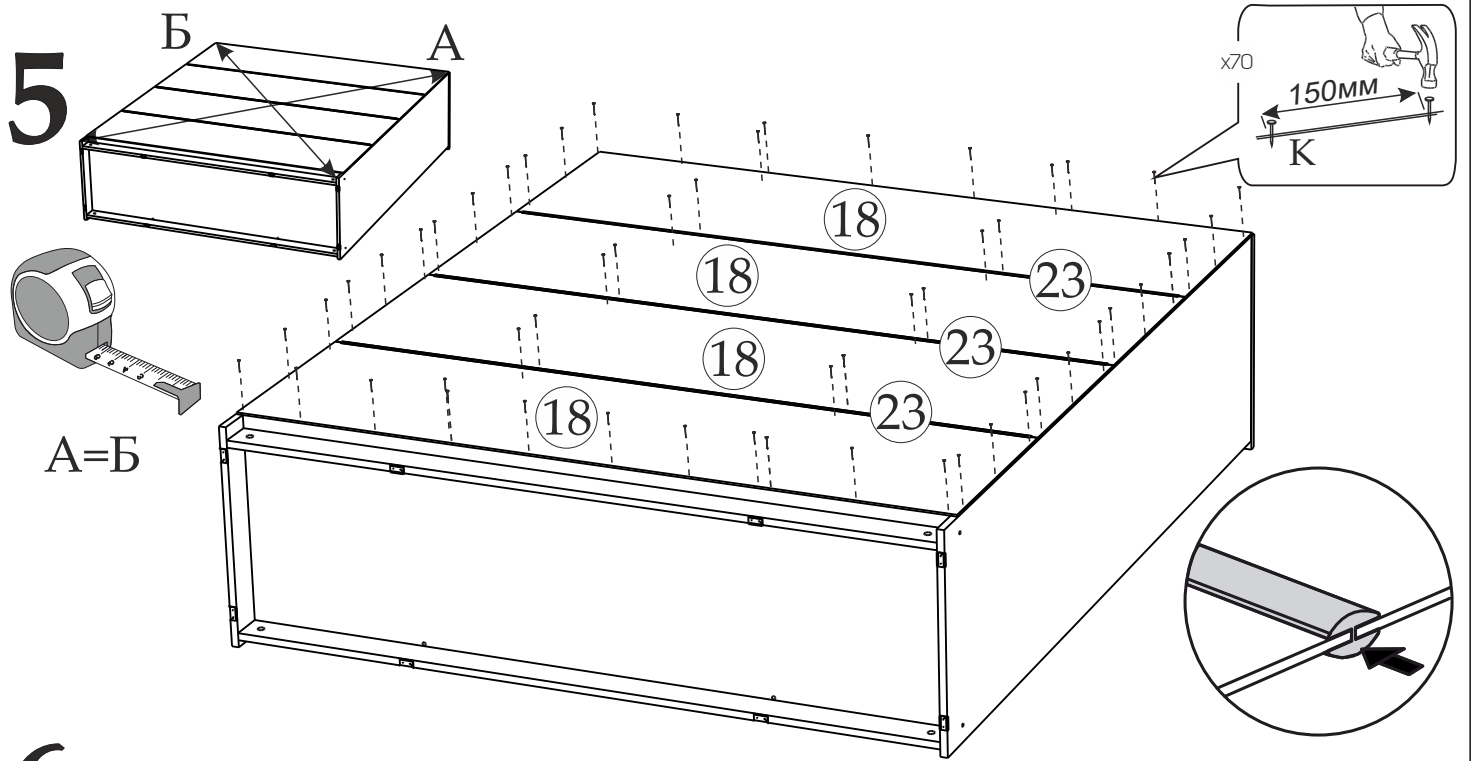


3

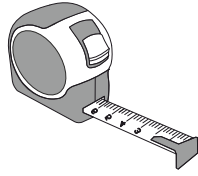
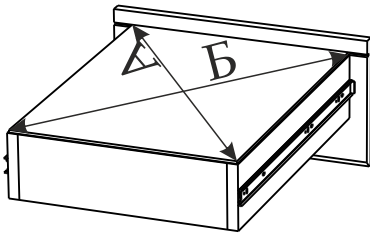


4

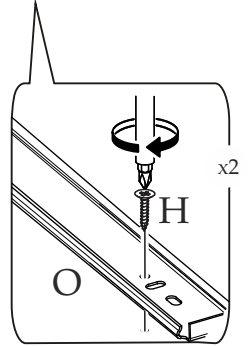
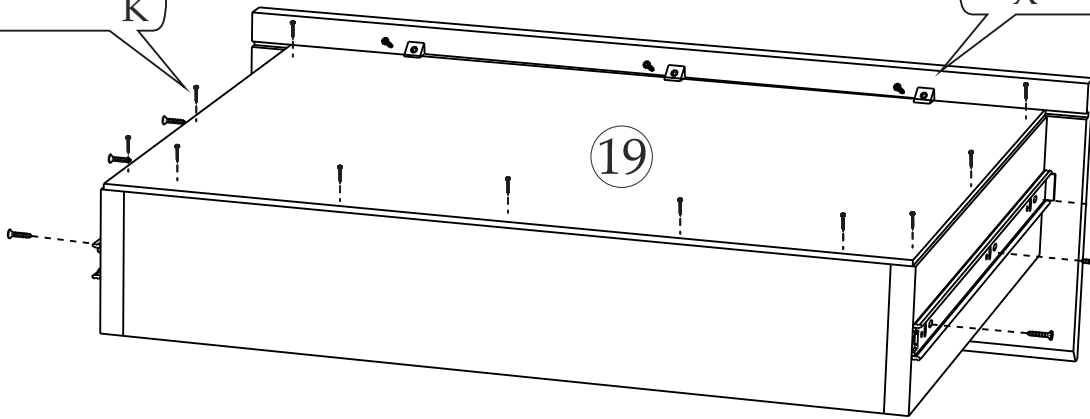
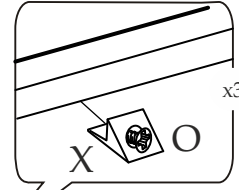
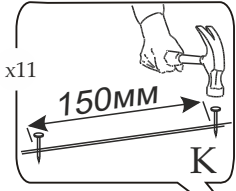
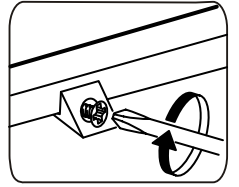




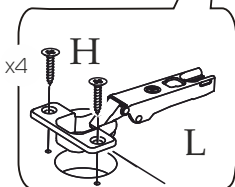
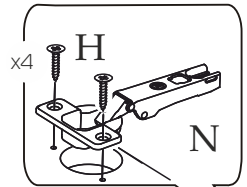
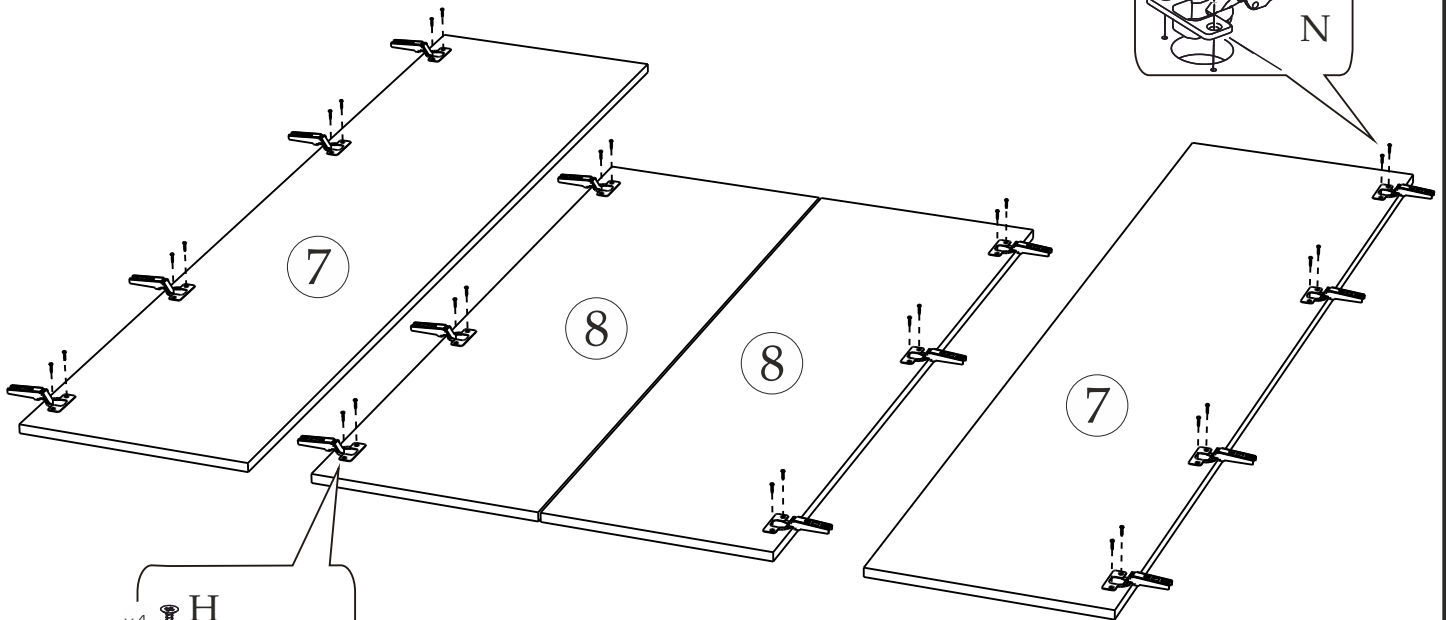
8_{x2}



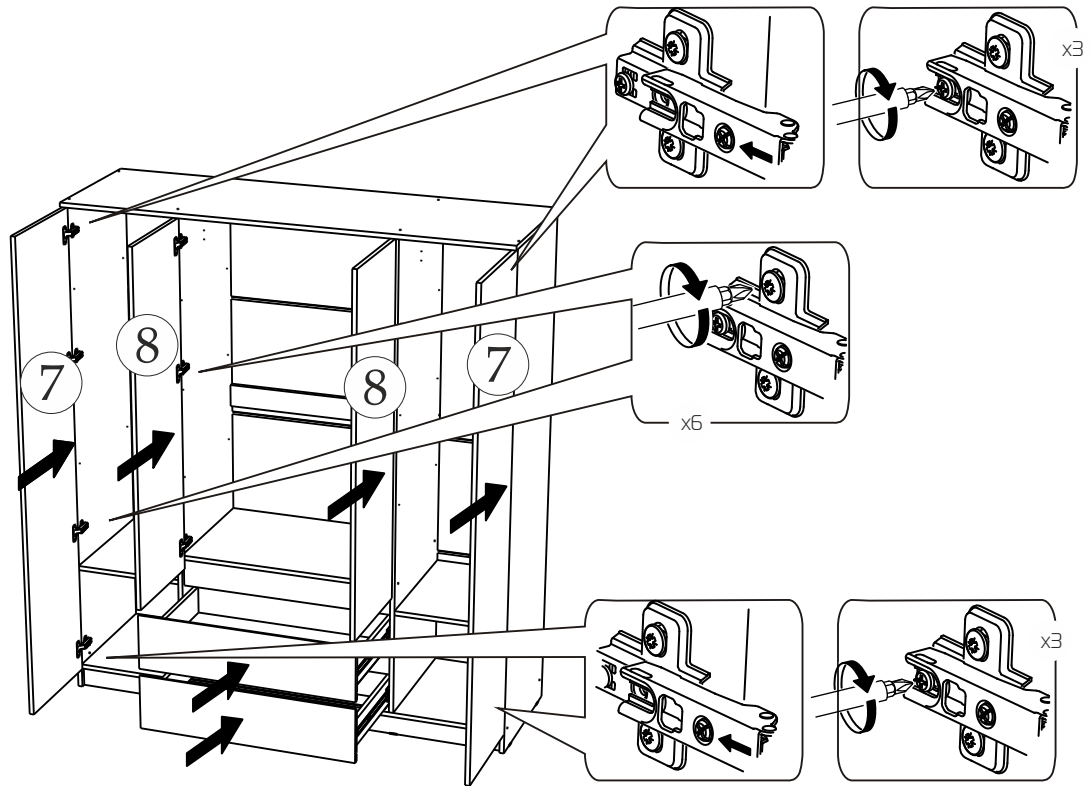
A=B



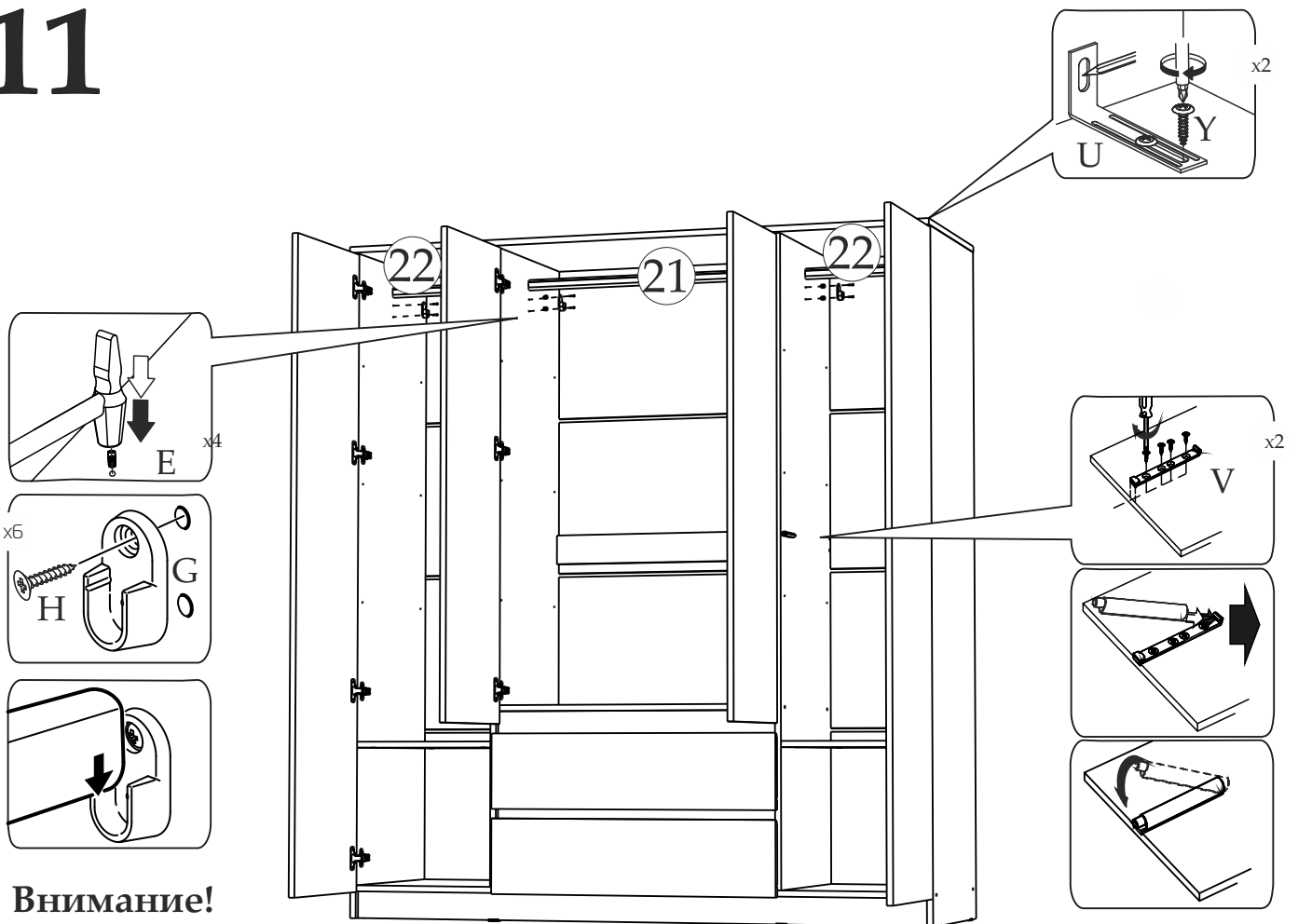
9



10



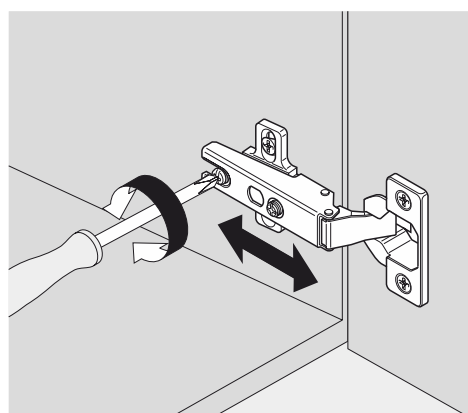
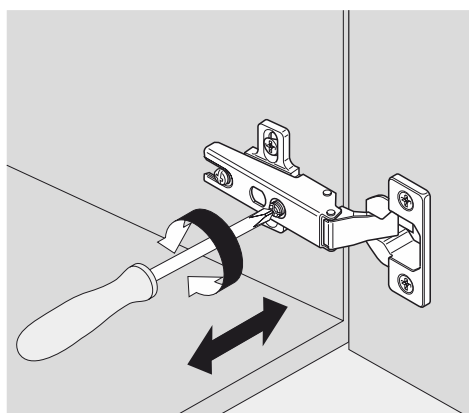
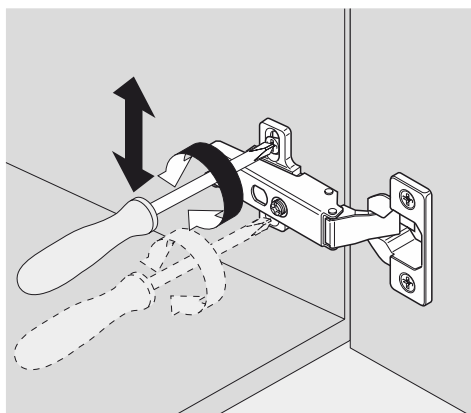
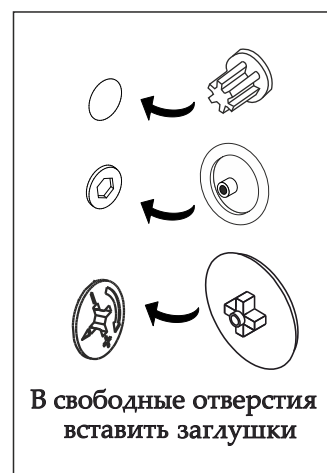
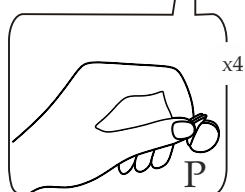
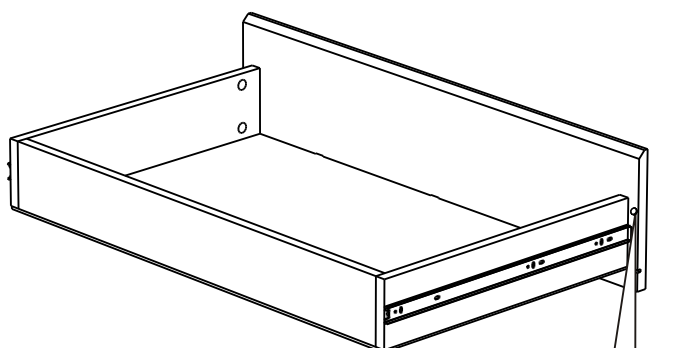
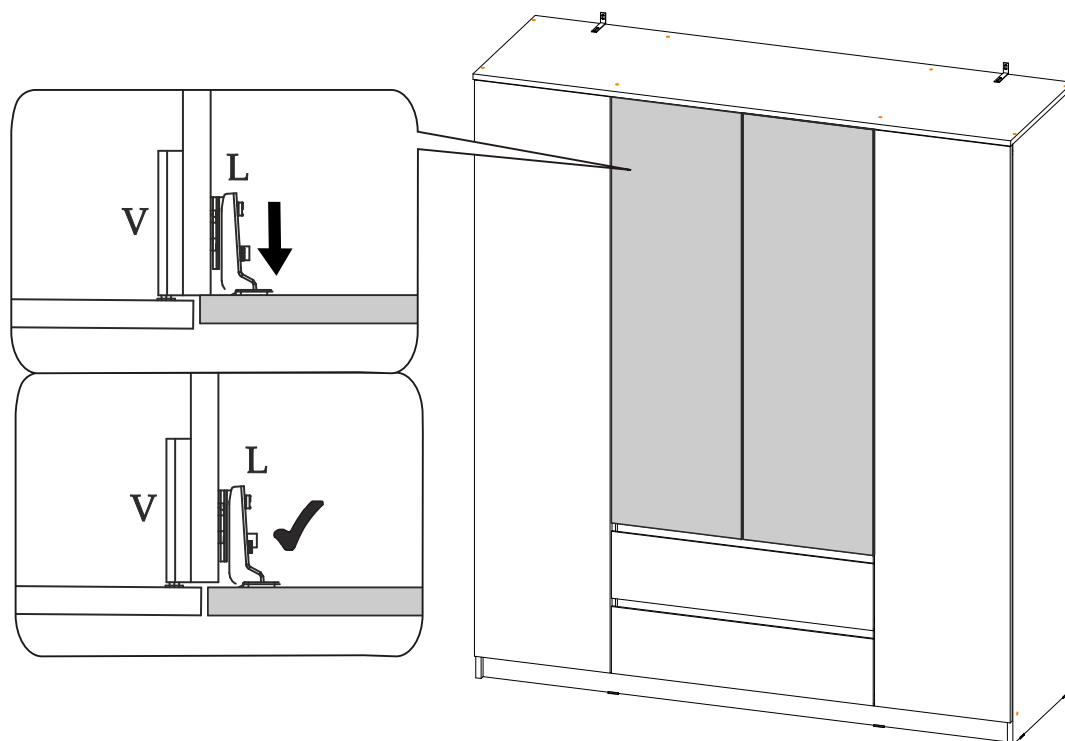
11



Внимание!

Крепежная фурнитура к стене приобретается отдельно и зависит от типа Ваших стен.

12 Отрегулируйте створки на расстояние вылета отталкивателя (V), используя регулировочный винт петли (L).



Уважаемый покупатель!

Выражаем Вам искреннюю благодарность за выбор нашей мебели!