



**МЕБЕЛЬНАЯ КОМПАНИЯ**

Код производителя указан на упаковке в соответствии с буквой:  
А - ООО «МК БТС», г. Пенза, ул. Карпинского, д/д.99, офис 3

## Инструкция по сборке и эксплуатации мебели

### Гарнитура мебели для прихожей «Ксения 1»

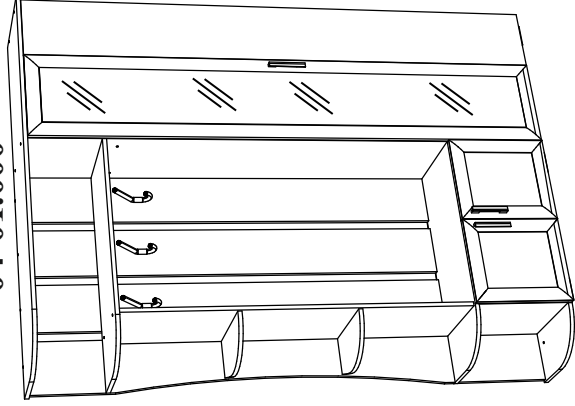
**04-01.000**

Габаритные размеры

Ширина: 1500

Высота: 2102

Глубина: 384



#### ОБЩИЕ ТЕХНИЧЕСКИЕ УКАЗАНИЯ

Настоятельно рекомендуем перед началом сборки внимательно ознакомиться с данной инструкцией, проверить наличие всех деталей и фурнитуры согласно комплектационным ведомостям, убедиться в их качестве (отсутствие царапин, сколов, вмятин и т.д.) т.к. претензии по количеству комплектующих и качеству изделия после сборки не принимаются

Сборку советуем производить вдвоем на ровной поверхности, в качестве подкладочного материала рекомендуем использовать гофрокартон от упаковки.

Производитель оставляет за собой право вносить изменения не нарушающих внешнего вида и габаритных размеров изделия (замена крепёжной фурнитуры, ножек, ручек и т. д. на аналог).

Правила эксплуатации

Для длительного сохранения эксплуатационных и эстетических качеств мебели необходимо соблюдать следующие правила по уходу за мебелью во время ее эксплуатации:

- эксплуатировать мебель в сухом, проветриваемом помещении с температурой воздуха от +10 С до +40 С и относительной влажностью воздуха не более 70%
- в процессе эксплуатации мебели возможно ослабление крепежной фурнитуры - необходимо ее поправлять
- при эксплуатации изделий имеющей декоративные решения в виде стекла или зеркал необходимо помнить, что эксплуатация стекла и зеркал с трещиной сопряжено с риском получения травм. Следует немедленно заменить стекло/зеркало при появлении трещин.
- не допускать скопления влаги на поверхностях изделия во избежание набухания щитов и отклейки кромок
- беречь поверхности от механических повреждений, не ставить на поверхность горячие предметы
- при чистке использовать влажную ткань с применением специальных средств по уходу за мебелью с последующей протиркой поверхностей насухо
- не допускайте попадания на поверхность веществ, таких как растворители, бензин, обезжиривающие средства и др.

Гарантийные обязательства

- Изготовитель гарантирует соответствие мебели требованиям ГОСТ 16371-2014, ТР ТС 025/2012, при соблюдении условий транспортировки, хранения, сборки (для мебели, поставляемой в разобранном виде), эксплуатации.
- Срок службы изделия - 5 лет (при соблюдении условий эксплуатации мебели).
- Гарантийный срок эксплуатации мебели - 24 месяца.



**Гарнитура мебели для прихожей «Ксения 1»**

**04-01.000**



МЕБЕЛЬНАЯ КОМПАНИЯ

Срок службы изделия - 5 лет

Срок гарантии - 24 месяца

Соответствует требованиям

ТР ТС 025/2012

Производитель в соответствии с буквой

А - ООО «МК БТС», г. Пенза, ул. Карпинского, д/д.99, офис 3

Дата изготовления \_\_\_\_\_

### **Уважаемый покупатель!**

Благодарим за выбор мебели марки «BTS». В целях сохранности наша мебель поставляется в разобранном виде. Напоминаем, что в стоимость изделия услуга сборки не включена. Если Вы предпочли собрать мебель самостоятельно, надеемся, что процесс сборки доставит Вам удовольствие и не займет много времени.

При покупке мебели настоятельно рекомендуем убедиться в наличии всех деталей, сверяясь с комплектующей ведомостью, т.к. после сборки изделия претензия по количеству и качеству сборочных единиц не принимаются.

Во избежание недоразумений, просим внимательно следовать алгоритму сборки изделия.

#### Рекомендации по сборке.

Перед началом сборки и дальнейшей эксплуатации внимательно ознакомьтесь с настоящим руководством и следуйте его рекомендациям.

Для Вашего удобства рекомендуем собирать мебель вдвоем, на ровной поверхности, соблюдая последовательность согласно представленной схеме.

#### Правила пользования и эксплуатации изделия

Уважаемый покупатель, срок эксплуатации мебели напрямую зависит от Вашего бережного отношения к ней:

Не допускайте попадания воды на изделие во избежание разбухания поверхностей. В случае контакта с водой, насухо протрите поверхность мягкой тканью.

- Не ударяйте поверхность острыми, тяжелыми или твердыми предметами.
- Не ставьте на поверхность раскаленные предметы.
- При чистке, во избежание повреждения поверхностей, не используйте щетки, жесткие ткани, зернистые порошки. Для ухода за мебелью используйте специальные средства, предназначенные для мебели.

Не допускайте попадания на поверхность веществ, таких как растворители, бензин, обезжиривающие средства и т.п.

- Периодически, с случае ослабления резьбовых соединений, необходима их подтяжка.

Если у Вас возникает желание самостоятельно модифицировать изделие, помните, что в этом случае наша гарантия на товар распространяться не будет.

- Несоблюдение каких-либо из вышеуказанных условий, приведшее к возникновению недостатков мебели, является основанием для утраты права на гарантийное обслуживание.

### Комплектация фурнитурой

Обозначение	Наименование	Кол-во	Ед.изм.
	Петля 4-х шарнирная накладная	11	кмп.
	Ручка BTS №17	3	шт.
	Опора прямоугольная 20мм	6	шт.
	Крючок В1 венге	3	шт.
	Евровинт 6x50	47	шт.
	Полкодержатель	4	шт.
	Шуруп 4x16	66	шт.
	Шуруп 4x25	6	шт.
	Шкант 8x30	4	шт.
	Гвозди 2x20	50	шт.
	Штанга выдвижная 320 мм.	1	шт.
	Заглушка	20	шт.
	Заглушка d8 мм.	6	шт.
	Ключ для евровинта	1	шт.
	Стяжка межсекционная	2	шт.

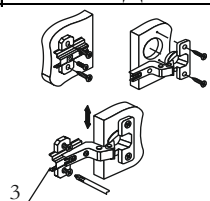
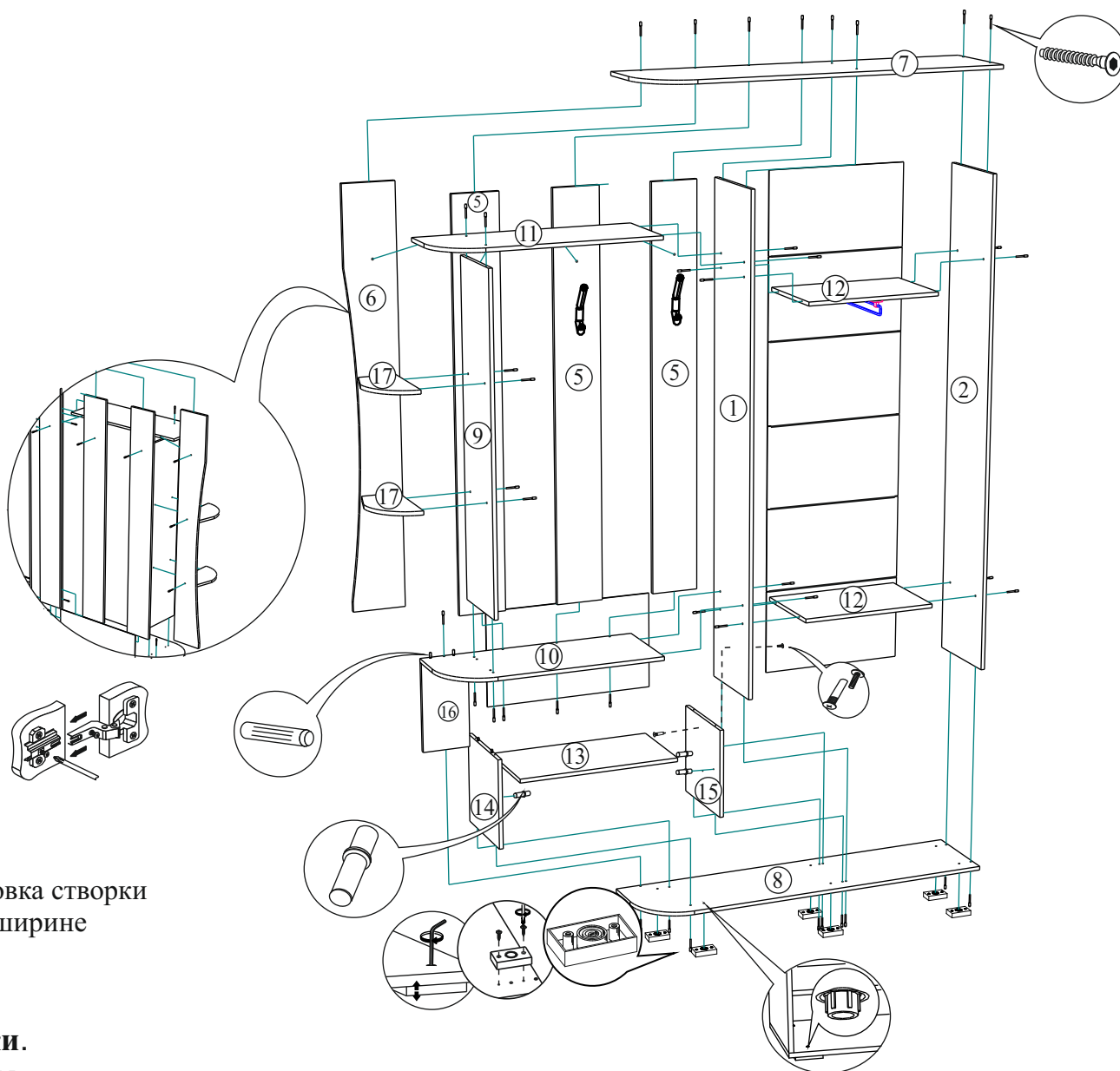
# Схема сборки Прихожая «Ксения-1»

## Комплектация деталей

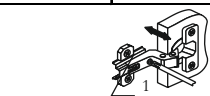
№	Наименование	Длина	Ширина	Кол-во	№ уп-ки
1	Боковина Левая	2050	352	1	1
2	Боковина Правая	2050	352	1	1
3	Створка Л (рамка с з)	2062	345	1	1
4	Створка	2063	245	1	1
5	Усиление	1666	192	3	2
6	Усиление (фрез)	1666	210	1	2
7	Крышка верх (фрез)	1500	384	1	2
8	Крышка низ (фрез)	1500	352	1	2
9	Перегородка	1366	320	1	1
10	Крышка (фрез)	890	352	1	2
11	Крышка (фрез)	880	330	1	2
12	Вязка	566	352	1	1
13	Полка	666	340	2	2
14	Боковина левая	368	352	1	1
15	Боковина правая	368	352	1	1
16	Усиление	368	192	1	2
17	Вязка (фрез)	310	180	2	2
18	Створка (рамка)	400	345	2	1
19	ЛДВП	345	594	6	2
20	ЛДВП	395	695	1	2

**ВНИМАНИЕ !** Данное изделие выпускается в универсальном исполнении с возможностью сборки как в левую так и в правую стороны.

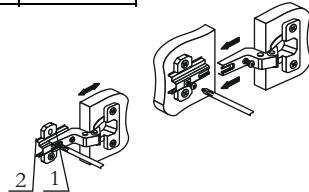
Установка Опор производится по разметке указанной на Рис. 1.



Регулировка створки по высоте



Регулировка створки по глубине



Регулировка створки по ширине

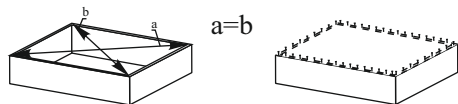
**Качество мебели зависит от качества сборки.  
Рекомендуем доверять сборку специалистам.**



**Порядок сборки.**

Сборку рекомендуется начинать с пенала. В начале следует закрепить всю необходимую фурнитуру к деталям (опоры, направляющие, полкодержатели), что позволит упростить процесс сборки.

Рис.2

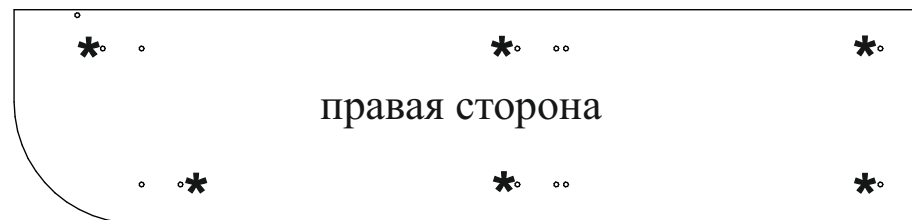
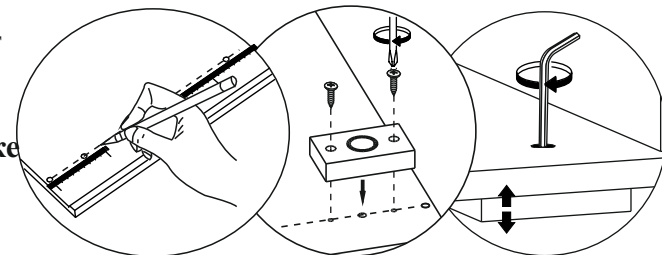


Для правильного открывания створок, необходимо выровнять диагонали каркаса изделия (Рис.2) и только потом прибить ЛДВП не нарушая диагонали.

Разметка под опоры производится в ручную, так как изделие собирается как на левую, так и на правую стороны.

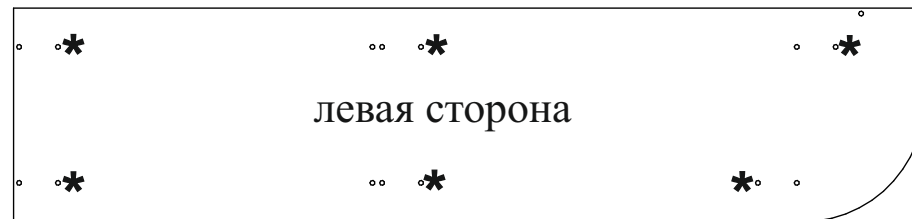
**ВНИМАНИЕ!** В зависимости от выбора стороны в которую будет стоять прихожая, будьте внимательней при установке опор к крышке №8.

Рис. 3. Установка Опор



правая сторона

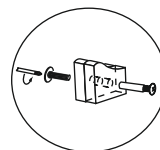
**\*** - отверстия для регулировки опор



левая сторона

**\*** - отверстия для регулировки опор

Внимание! На схеме показана сторона крышки, к которой должны прикручиваться опоры.



Стяжка межсекционная

После установки всей конструкции рекомендуется стянуть между собой секции межсекционной стяжкой, предварительно выровняв их между собой. Отверстия делаются по месту сверлом диаметром 5-6 мм.