

Код производителя указан на упаковке в соответствии к буквой:  
А - ООО «МК БТС», г. Пенза, ул. Карпинского, д/д.99, офис 3  
Б - ООО «Мебелони», Пензенская область, г. Пенза, ул. Рябова, стр. 7Д

## Инструкция по сборке и эксплуатации мебели

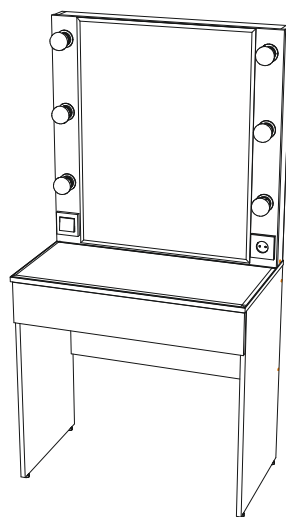
### Набор мебели для спальни «Тифани»

#### Стол туалетный СТ-03

#### 02-95.006

Габаритные размеры  
Ширина: 800 мм  
Глубина: 464 мм  
Высота: 1555 мм

1 ящик:  
максимальная нагрузка  
на ящик - 15 кг.



#### ОБЩИЕ ТЕХНИЧЕСКИЕ УКАЗАНИЯ

Настоятельно рекомендуем перед началом сборки внимательно ознакомьтесь с данной инструкцией, проверить наличие всех деталей и фурнитуры согласно комплектующим ведомостям, убедиться в их качестве (отсутствие царапин, сколов, вмятин и т.д.) т.к. претензии по количеству комплектующих и качеству изделия после сборки не принимаются

Сборку советуем производить вдвоём на ровной поверхности, в качестве подкладочного материала рекомендуем использовать гофрокартон от упаковок.

Производитель оставляет за собой право вносить изменения не нарушающих внешнего вида и габаритных размеров изделия (замена крепежной фурнитуры, ножек, ручек и т. д. на аналоги).

#### Правила эксплуатации

Для длительного сохранения эксплуатационных и эстетических качеств мебели необходимо соблюдать следующие правила по уходу за мебелью во время ее эксплуатации:

- эксплуатировать мебель в сухом, проветриваемом помещении с температурой воздуха от +10 С до +40 С и относительной влажностью воздуха не более 70%
- в процессе эксплуатации мебели возможно ослабление крепежной фурнитуры - необходимо ее поправлять
- при эксплуатации изделий имеющие декоративные решения в виде стекла или зеркал необходимо помнить, что эксплуатация стекла и зеркал с трещиной сопряжено с риском получения травм. Следует немедленно заменить стекло/зеркало при появлении трещин.
- не допускать скопления влаги на поверхностях изделия во избежание набухания щитов и отклейки кромок
- беречь поверхности от механических повреждений, не ставить на поверхность горячие предметы
- при чистке использовать влажную ткань с применением специальных средств по уходу за мебелью с последующей протиркой поверхностей насухо
- не допускайте попадания на поверхность веществ, таких как растворители, бензин, обезжиривающие средства и др.

#### Гарантийные обязательства

- Изготовитель гарантирует соответствие мебели требованиям ГОСТ 16371-2014, ТР ТС 025/2012, при соблюдении условий транспортировки, хранения, сборки (для мебели, поставляемой в разобранном виде), эксплуатации.
  - Срок службы изделия - 5 лет (при соблюдении условий эксплуатации мебели).
- Гарантийный срок эксплуатации мебели - 24 месяца.

**EAC**

**Набор мебели для спальни «Тифани»**  
**Стол туалетный СТ-03**  
**02-95.006**





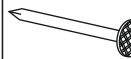

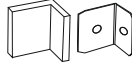


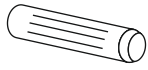
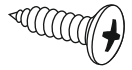
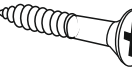
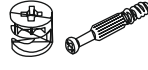
Срок службы изделия - 5 лет  
Срок гарантии - 24 месяцев

Соответствует требованиям  
ТР ТС 025/2012

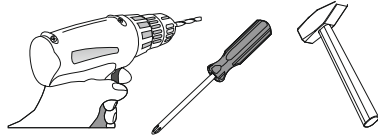
Производитель в соответствии с буквой  
А - ООО «МК БТС», г. Пенза, ул. Карпинского, д/д.99, офис 3  
Б - ООО «Мебелони», Пензенская область, г. Пенза, ул. Рябова, стр. 7Д

Дата изготовления \_\_\_\_\_

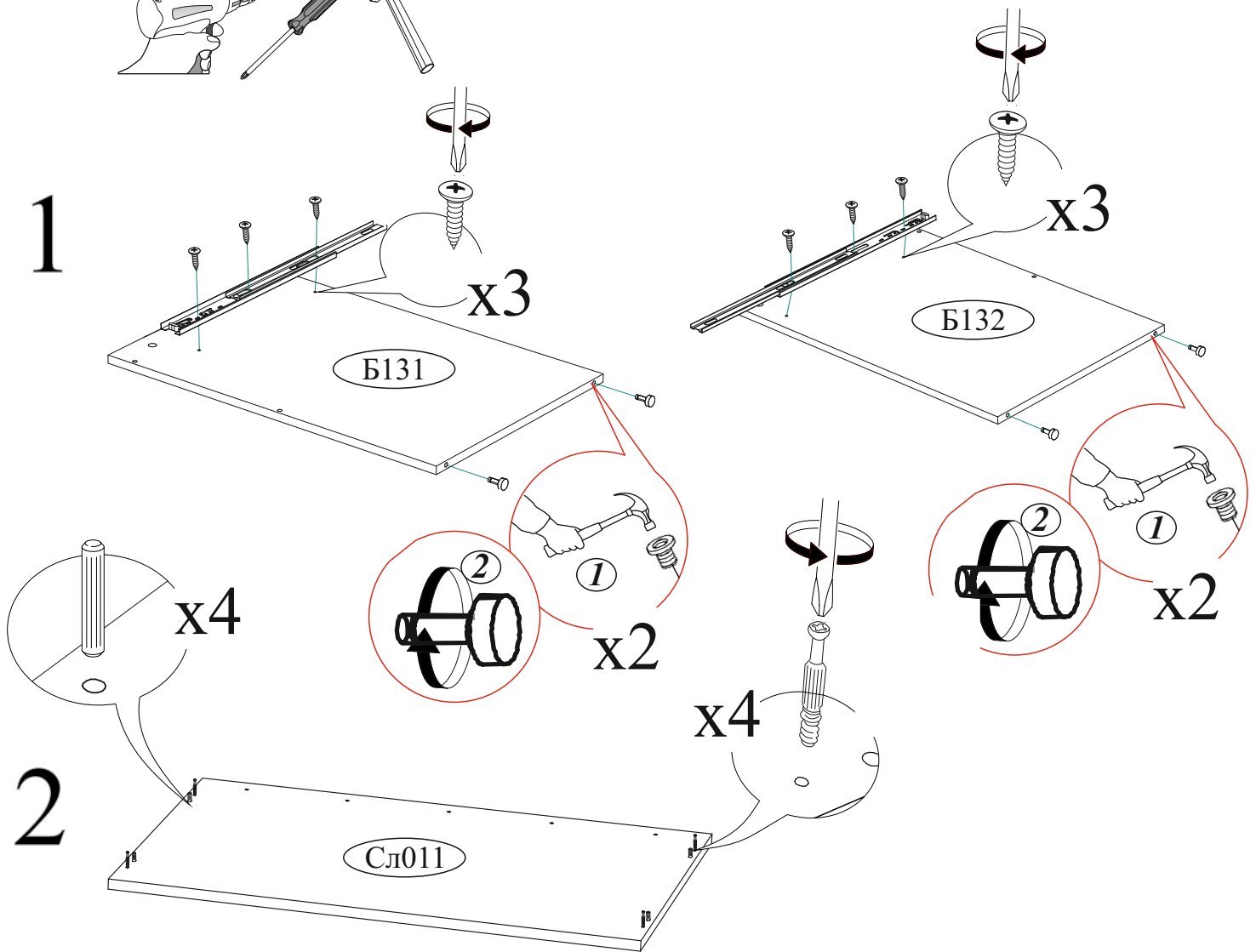
Поз.	Наименование	Длина	Ширина	Кол-во	в сборе
Щ019	Щиток	796	796	1	
Пл064	Планка	795	70	2	
Пл065	Планка	762	70	2	
1	Зеркало	787	576	1	
Л095	ЛДВП	790	790	1	
Вя027	Вязка ящика	706	98	1	
Бя001	Бок ящика	400	98	2	
Ф050	Фасад	144	792	1	
2	Стекло	370	796	1	
Л094	ЛДВП	734	404	1	
Б131	Боковина	734	440	1	
Б132	Боковина	734	440	1	
Сл011	Столешница	800	464	1	
В103	Вязка	764	440	1	

Евровинт 6x50  6 шт.	Еврокюч  1 шт.	Заглушка для евроинта  6 шт.	Заглушка для эксцентрика  8 шт.
Гвоздь 2x20  15 шт.	Направляющая шариковая 400мм  1 компл.	Навес угловой с заглушкой  2 шт.	Опора подпятник регулируемая  4 шт.
Самоклеющаяся силиконовая накладка  4 шт.	Шкант 8x30  4 шт.	Шуруп 4x16  12 шт.	Шуруп 4x30  5 шт.
		Эксцентриковая стяжка  8 шт.	

Необходимый инструмент для сборки.  
Рекомендуем сборку производить вдвоем.




Качество мебели зависит от качества сборки.  
Рекомендуем доверить сборку специалистам.



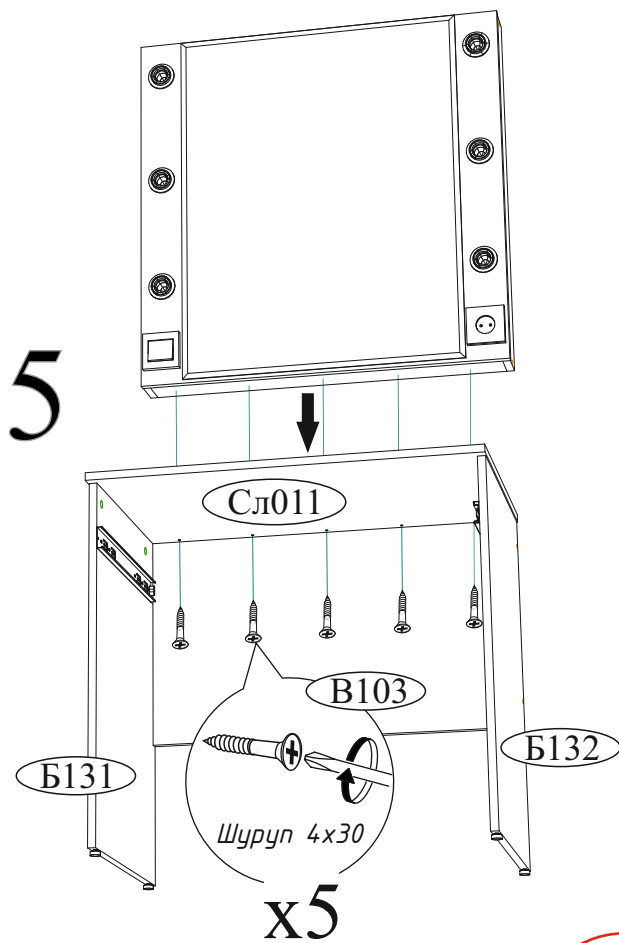
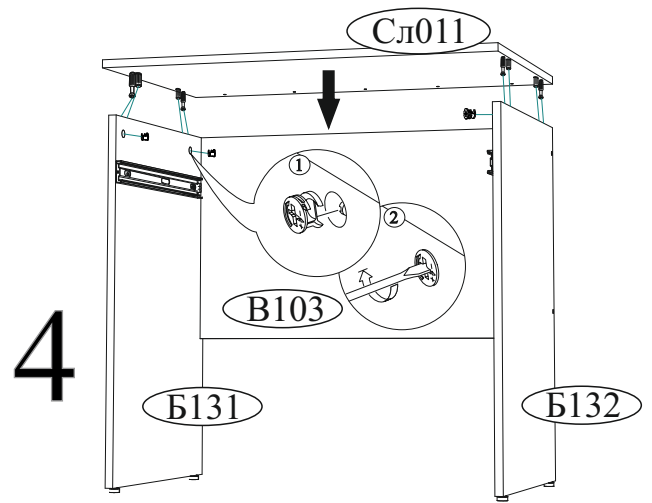
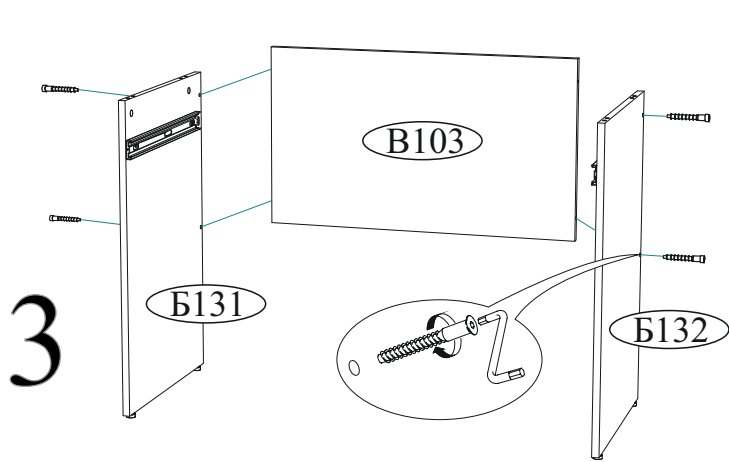
## Уважаемый покупатель!

Убедительная просьба сохранять упаковку до полной сборки изделия!

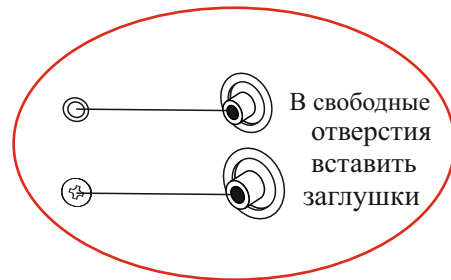
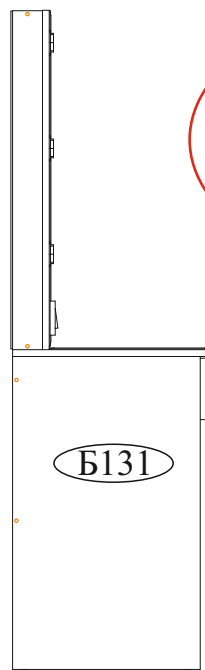
В случае обнаружения брака/дефекта обязательно сфотографировать выявленный дефект и этикетку на упаковке. На фотографии должно быть четко видно: наименование изделия, дату изготовления и номер бригады. Претензии по качеству без фотографии этикетки не принимаются.

EAC	ШКАФ КУПЕ ДЛЯ ОДЕЖДЫ 3-Х ДВЕРНЫЙ Шкаф-купе "Модерн-2" 1,5м	Дата изготовления 01.01.2018	Бригада 1
	Цвет: венге/лоредо	Боковины	
 H0L897GZTOYQQK 08063-01 00533895 18 0002		Срок службы 5 лет. Гарантия 24 мес.	
		02-05.008	

1/3



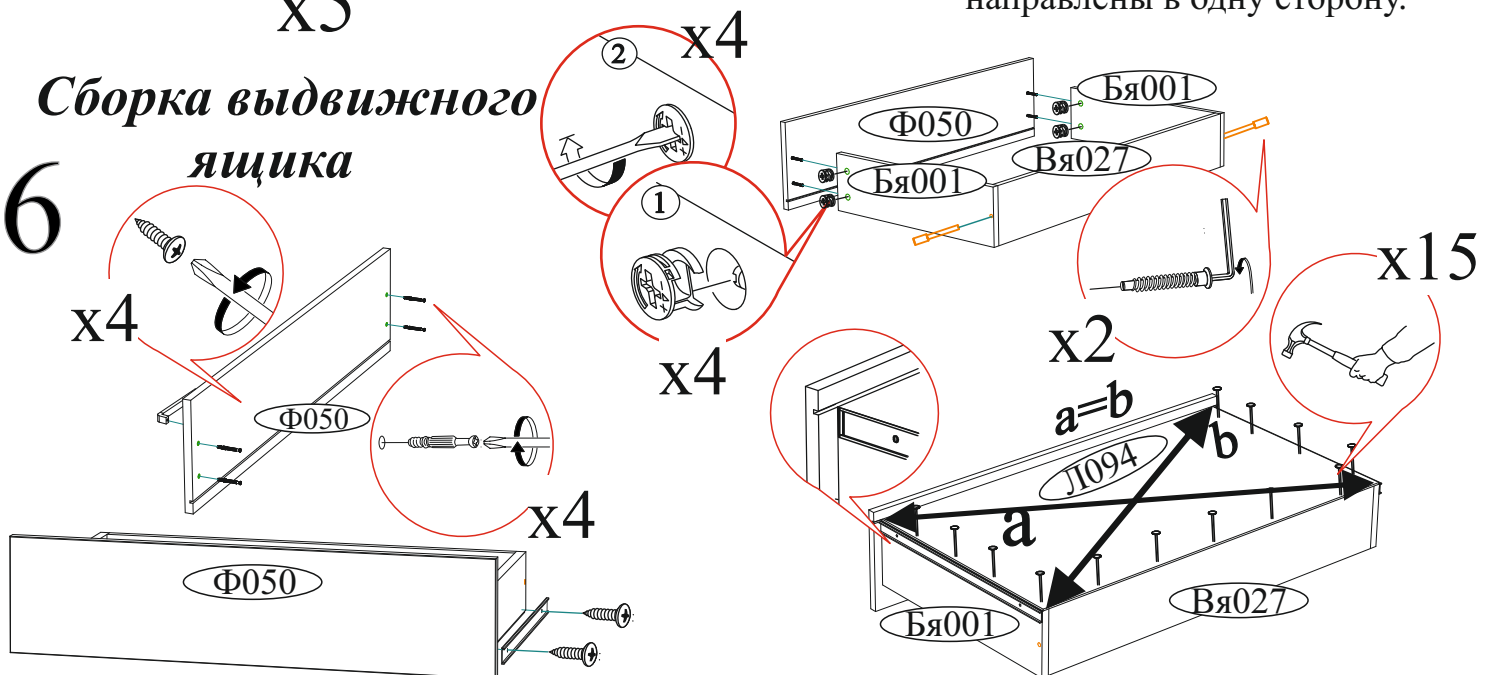
*Вид сбоку:*



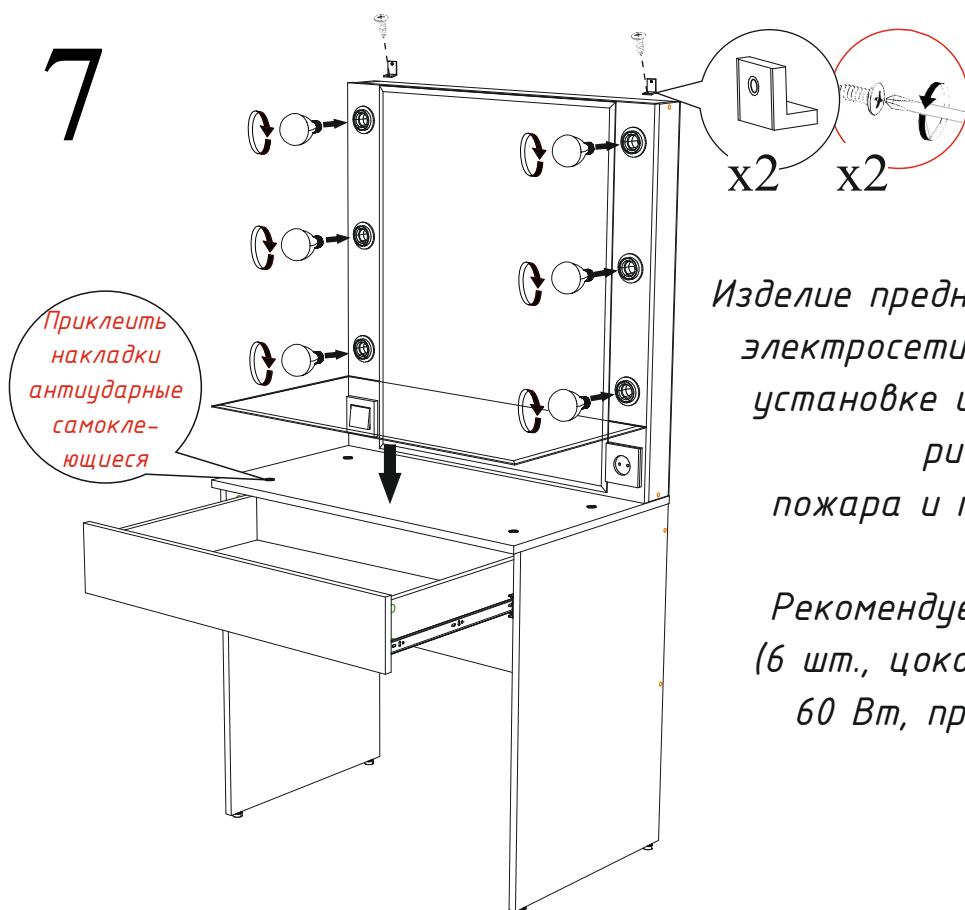
**ВНИМАНИЕ!!!**

Боковины ящика закромлены с одной стороны, поэтому отверстия под стяжку направлены в одну сторону.

**6** *Сборка выдвижного ящика*



# 7



### ВНИМАНИЕ!

Изделие предназначено для подключения к электросети. При неправильной сборке, установке и подключении существует риск возникновения пожара и поражения электрическим током.

Рекомендуемые лампочки в патроны (6 шт., цоколь E27, мощность не более 60 Вт, приобретаются отдельно).

### ОБЩИЕ ПРАВИЛА ТЕХНИКИ БЕЗОПАСНОСТИ

Подключение, ремонт электрической части изделия должны производиться квалифицированным специалистом (см. схему 8).

При выборе места подключения убедитесь в том, что при эксплуатации изделия вилка и кабель электропитания не будут повреждены.

Не подключайте изделие, если его электрическая часть имеет повреждения.

Подключайте изделие только в исправную розетку электросети с номинальным напряжением 230 В, частотой 50 Гц.

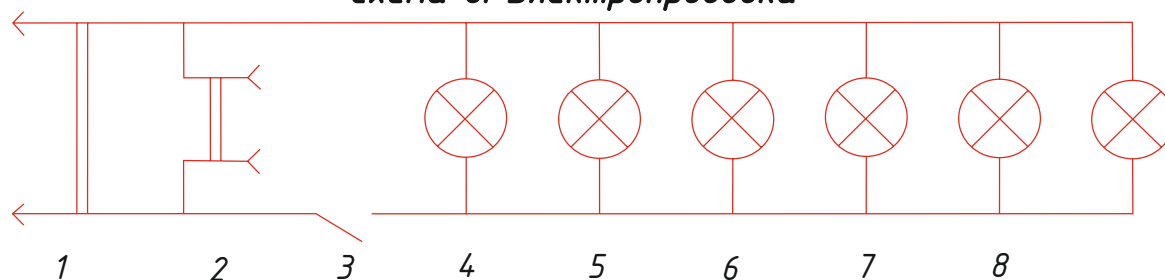
Подключайте изделие только после установки лампочек (мощность не более 60 Вт).

Для отключения изделия от электросети необходимо тянуть за вилку, а не за кабель.

Во избежание поражения электрическим током, отключите изделие от электросети перед установкой и заменой лампочек, а также чисткой изделия.

Во избежание опрокидывания изделия закрепить его к стене (см. схему 7) при помощи навеса углового шурупов 4x16 и дюбелей (приобретаются отдельно).

Схема 8. Электропроводка



1 - вилка; 2 - розетка; 3 - выключатель; 4 - 9 - лампочки

### Уважаемый покупатель!

**Выражаем Вам искреннюю благодарность за выбор нашей мебели!**